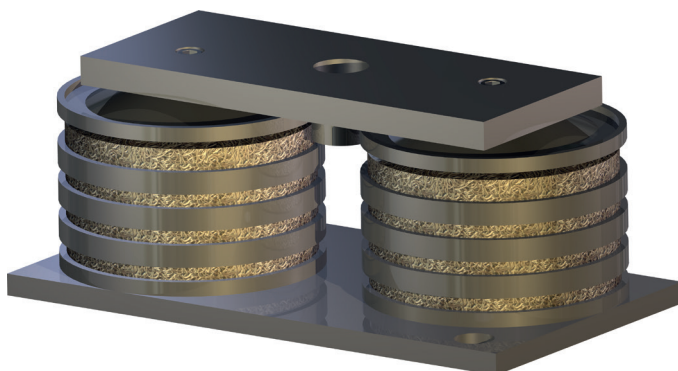


## Ganzmetalldämpfer

WG-DL



**ONLINE**  
Berechnung und  
2D / 3D CAD Download

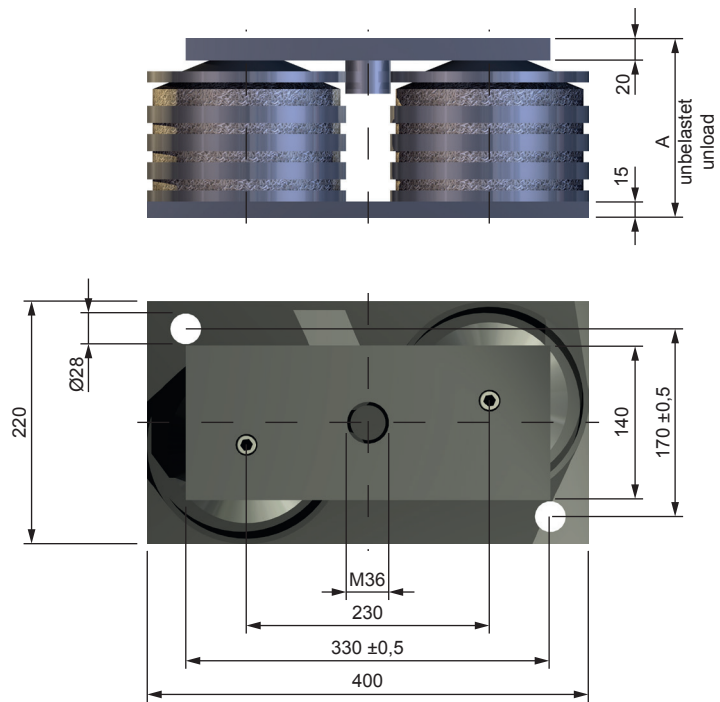


## Vorteile

- Grund- und Deckplatte aus Stahl
- Kissenitze aus Stahlguss
- Ganzmetallkissen aus rostfreiem CrNi-Stahldraht
- Verringerung der Eigenfrequenz bei mehreren Dämpfungskissen übereinander
- Die konische Form der im Dämpfer verwendeten Ganzmetallkissen erlaubt auch seitliche Belastbarkeit
- Oberflächenschutz: lackiert

## Einsatzgebiete:

- Werkzeugmaschinen
- Rohrleitungen
- Druckmaschinen



## ABMESSUNGEN

Typ	Eigenfrequenz	stat. Belastung	max. dyn. Belastung	A mm
WG-DL 40010	15 - 20 Hz	5 - 140 kN	450 kN	89
WG-DL 40020	13 - 18 Hz	5 - 140 kN	450 kN	124
WG-DL 40030	11 - 16 Hz	5 - 140 kN	450 kN	154
WG-DL 40040	9 - 14 Hz	5 - 140 kN	450 kN	184

## Wichtige Hinweise

### Haftung

Aufgrund der Vielzahl der Einsatzmöglichkeiten unserer Produkte und der außerhalb unseres Einflusses liegenden Einsatzbedingungen übernehmen wir keine Gewähr dafür, dass sich die Kaufsache für den vom Kunden beabsichtigten Zweck eignet. Die diesbezügliche Prüfung, insbesondere die Prüfung, ob die Kaufsache für den konkret geplanten Einsatz geeignet ist, obliegt, sofern nicht ausdrücklich schriftlich etwas anderes vereinbart wurde, allein dem Kunden. Aus den vorstehenden Gründen haften wir – außer in Fällen von Vorsatz oder grober Fahrlässigkeit – nicht für die Eignung der Kaufsache für den vom Kunden beabsichtigten Zweck. Bei Schäden, die nicht bestimmungsgemäßer Verwendung und aus eigenmächtigen, in dieser Anleitung nicht vorgesehenen Eingriffen entstehen, erlischt jeglicher Gewährleistungs- und Haftungsanspruch gegenüber dem Hersteller.

### Garantiewaiver

Bei Nichtverwendung der Originalersatzteile erlischt der Gewährleistungsanspruch!

### Umweltschutz

Beim Austausch von Schadteilen ist auf eine sachgerechte Entsorgung zu achten.