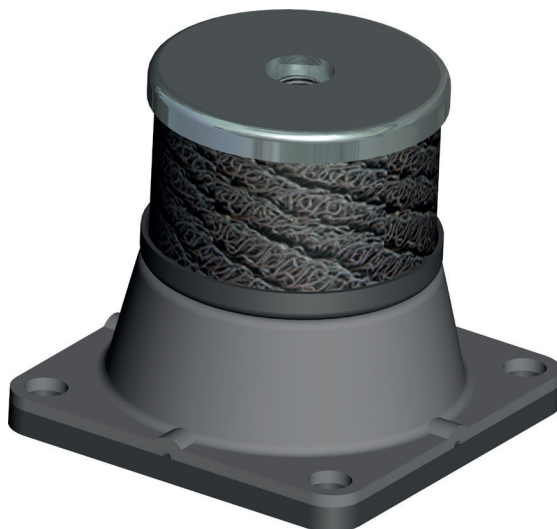


Ganzmetalldämpfer

WG-LB



ONLINE
Berechnung und
2D / 3D CAD Download

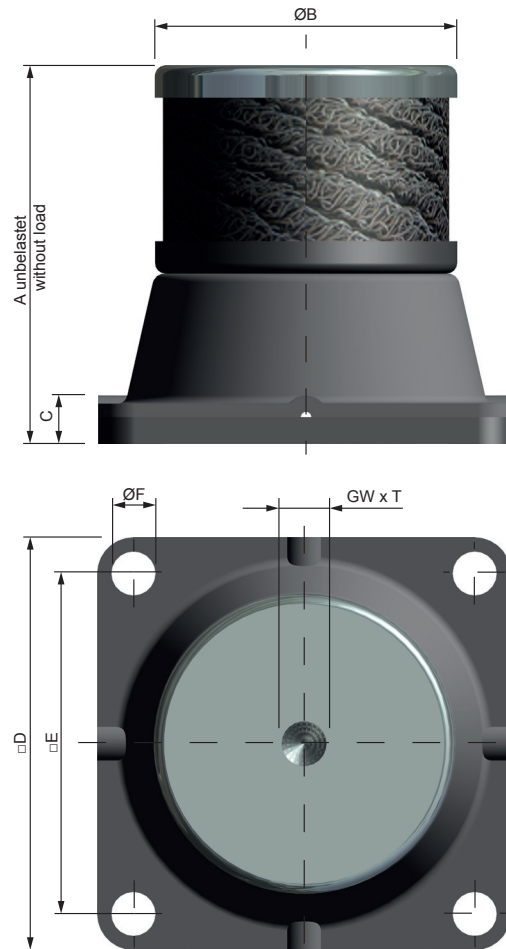


Vorteile

- Gehäuse, Achse, Scheibe und mittlerer Kissensitz aus Aluminium
- Oberer Kissensitz aus Stahl
- Ganzmetallkissen aus rostfreiem CrNi-Stahldraht
- Oberflächenschutz: Stahlteile verzinkt; Aluminiumteile eloxiert

Einsatzgebiete:

- Werkzeugmaschinen
- Mobilanlagen
- Klimageräte
- Kompressoren
- Pumpen
- Generatoren
- Schaltschränke
- Motoren



ABMESSUNGEN

Typ	Eigenfrequenz	stat. Belastung	max. dyn. Belastung Druck	max. dyn. Belastung Zug	Masse ca.
WG-LB 7710	15 - 22 Hz	0,05 - 0,3 kN	1,5 kN	1,5 kN	0,18 kg
WG-LB 7720	15 - 22 Hz	0,2 - 2,5 kN	12,5 kN	6 kN	0,18 kg
WG-LB 7750	8 - 10 Hz	0,25 - 0,6 kN	1,8 kN	0,75 kN	0,35 kg
WG-LB 7760	8 - 10 Hz	0,5 - 1,7 kN	5,1 kN	1,5 kN	0,35 kg

ABMESSUNGEN

Typ	A	B	C	D	E	F	GW	T
	mm	mm	mm	mm	mm	mm		mm
WG-LB 7710 WG-LB 7720	43	56	2,5	77	63,5	8,2	M10	35
WG-LB 7750 WG-LB 7760	70	56	7,5	77	63,5	8,2	M10	35

Wichtige Hinweise

Haftung

Aufgrund der Vielzahl der Einsatzmöglichkeiten unserer Produkte und der außerhalb unseres Einflusses liegenden Einsatzbedingungen übernehmen wir keine Gewähr dafür, dass sich die Kaufsache für den vom Kunden beabsichtigten Zweck eignet. Die diesbezügliche Prüfung, insbesondere die Prüfung, ob die Kaufsache für den konkret geplanten Einsatz geeignet ist, obliegt, sofern nicht ausdrücklich schriftlich etwas anderes vereinbart wurde, allein dem Kunden. Aus den vorstehenden Gründen haften wir – außer in Fällen von Vorsatz oder grober Fahrlässigkeit – nicht für die Eignung der Kaufsache für den vom Kunden beabsichtigten Zweck. Bei Schäden, die nicht bestimmungsgemäßer Verwendung und aus eigenmächtigen, in dieser Anleitung nicht vorgesehenen Eingriffen entstehen, erlischt jeglicher Gewährleistungs- und Haftungsanspruch gegenüber dem Hersteller.

Garantiewaiver

Bei Nichtverwendung der Originalersatzteile erlischt der Gewährleistungsanspruch!

Umweltschutz

Beim Austausch von Schadteilen ist auf eine sachgerechte Entsorgung zu achten.