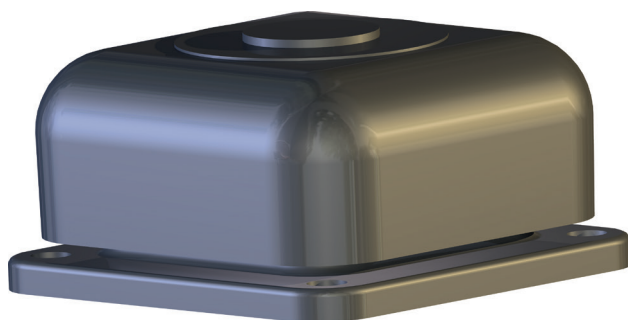


Ganzmetalldämpfer

WG-MD



ONLINE
Berechnung und
2D / 3D CAD Download

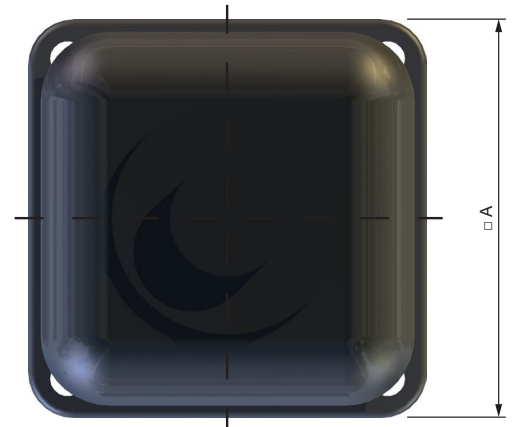
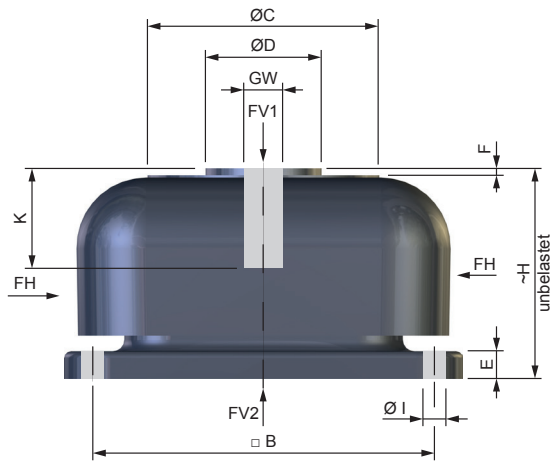


Vorteile

- Gehäuse und Unterteil aus Stahlguss
- Die Anordnung der Ganzmetallkissen im Dämpfer erlaubt die Aufnahme von hohen Horizontal- und Zugkräften
- Ganzmetallkissen aus rostfreiem CrNi-Stahldraht
- Oberflächenschutz: lackiert

Einsatzgebiete:

- Rohrleitungen
- Motoren



ABMESSUNGEN

Typ	Eigenfrequenz	stat. Belastung			max. dyn. Belastung			Masse ca.
		FV1	FV2	FH	FV1	FV2	FH	
WG-MD 17210	18 - 25 Hz	3,5 - 9 kN	9 kN	9 kN	45 kN	45 kN	45 kN	6,7 kg
WG-MD 17220	18 - 25 Hz	8 - 30 kN	9 kN	9 kN	150 kN	45 kN	45 kN	6,7 kg
WG-MD 26010	18 - 25 Hz	10 - 25 kN	25 kN	25 kN	125 kN	125 kN	125 kN	24,4 kg
WG-MD 26020	18 - 25 Hz	20 - 70 kN	25 kN	25 kN	350 kN	125 kN	125 kN	24,4 kg

ABMESSUNGEN

Typ	A	B	C	D	E	F	GW	H	I	K
Type	mm	mm	mm	mm	mm	mm		mm	mm	mm
WG-MD 17210 WG-MD 17220	172	138	100	50	12	5	M20	100	15	50
WG-MD 26010 WG-MD 26020	260	215	140	70	18	5	M30	132	23	59

Wichtige Hinweise

Haftung

Aufgrund der Vielzahl der Einsatzmöglichkeiten unserer Produkte und der außerhalb unseres Einflusses liegenden Einsatzbedingungen übernehmen wir keine Gewähr dafür, dass sich die Kaufsache für den vom Kunden beabsichtigten Zweck eignet. Die diesbezügliche Prüfung, insbesondere die Prüfung, ob die Kaufsache für den konkret geplanten Einsatz geeignet ist, obliegt, sofern nicht ausdrücklich schriftlich etwas anderes vereinbart wurde, allein dem Kunden. Aus den vorstehenden Gründen haften wir – außer in Fällen von Vorsatz oder grober Fahrlässigkeit – nicht für die Eignung der Kaufsache für den vom Kunden beabsichtigten Zweck. Bei Schäden, die nicht bestimmungsgemäßer Verwendung und aus eigenmächtigen, in dieser Anleitung nicht vorgesehenen Eingriffen entstehen, erlischt jeglicher Gewährleistungs und Haftungsanspruch gegenüber dem Hersteller.

Garantiewaiver

Bei Nichtverwendung der Originalersatzteile erlischt der Gewährleistungsanspruch!

Umweltschutz

Beim Austausch von Schadteilen ist auf eine sachgerechte Entsorgung zu achten.