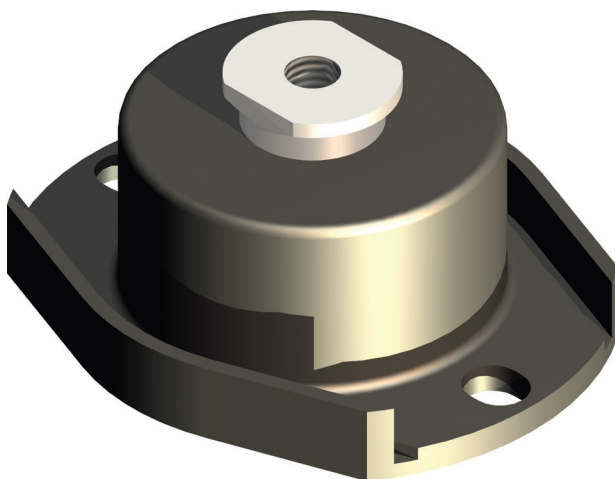


Ganzmetalldämpfer

WG-MF



ONLINE
Berechnung und
2D / 3D CAD Download

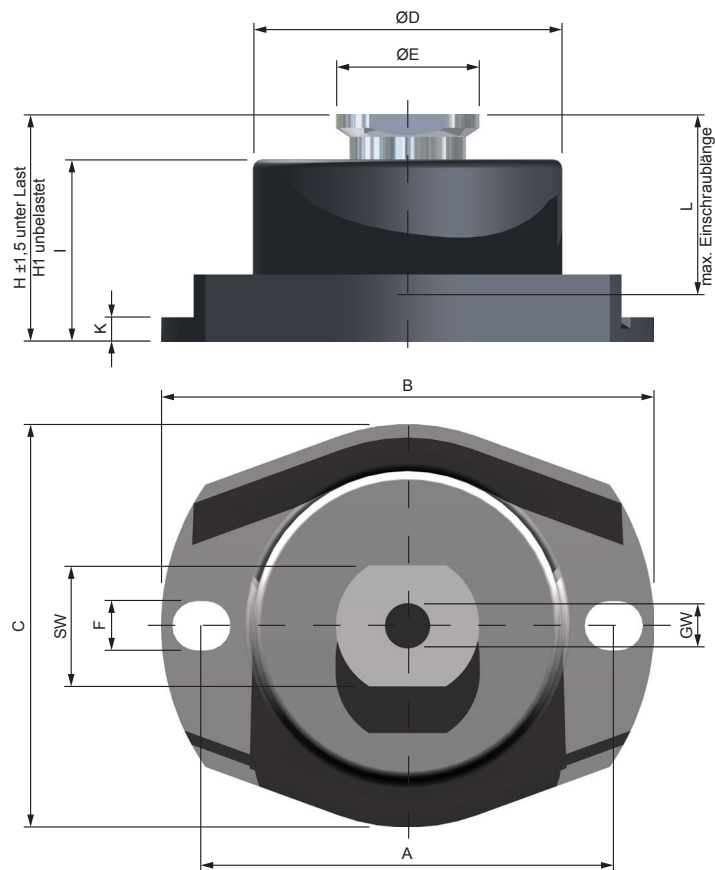


Vorteile

- Gehäuse und Unterteil aus Stahl
- Achse in hochfester Aluminiumlegierung
- Die Anordnung und Form der Ganzmetallkissen im Dämpfer erlaubt die Aufnahme von hohen Horizontal- und Zugkräften
- Ganzmetallkissen aus rostfreiem CrNi-Stahldraht
- Oberflächenschutz: lackiert

Einsatzgebiete:

- Werkzeugmaschinen
- Mobilanlagen
- Kompressoren
- Pumpen
- Generatoren
- Mühlen
- Transformatoren
- Rohrleitungen
- Motoren



ABMESSUNGEN

Typ	Eigenfrequenz	stat. Belastung	max. seitt. stat. Belastung	max. dyn. Belastung	Masse ca.
WG-MF 11010	15 - 20 Hz	0,7 - 3 kN	1 g	9 kN	0,6 kg
WG-MF 11020	15 - 20 Hz	0,7 - 3 kN	3 g	9 kN	0,6 kg
WG-MF 11030	15 - 20 Hz	1,5 - 6,5 kN	1 g	19,5 kN	0,6 kg
WG-MF 11040	15 - 20 Hz	1,5 - 6,5 kN	3 g	19,5 kN	0,6 kg
WG-MF 15210	15 - 20 Hz	3,5 - 14 kN	1 g	42 kN	1,6 kg
WG-MF 15220	15 - 20 Hz	3,5 - 14 kN	3 g	42 kN	1,6 kg

ABMESSUNGEN

Typ	A	B	C	D	E	F	GW	H	H1	I	K	L	SW
	mm	mm	mm	mm	mm	mm		mm	mm	mm	mm	mm	mm
WG-MF 11010 bis WG-MF 11040	94	110	90	69	32	11	M12	50,5	54	40,5	5,5	47	27
WG-MF 15210 WG-MF 15220	126	152	124	96	50	15	M20	56	60	45	7	51	42

Wichtige Hinweise

Haftung

Aufgrund der Vielzahl der Einsatzmöglichkeiten unserer Produkte und der außerhalb unseres Einflusses liegenden Einsatzbedingungen übernehmen wir keine Gewähr dafür, dass sich die Kaufsache für den vom Kunden beabsichtigten Zweck eignet. Die diesbezügliche Prüfung, insbesondere die Prüfung, ob die Kaufsache für den konkret geplanten Einsatz geeignet ist, obliegt, sofern nicht ausdrücklich schriftlich etwas anderes vereinbart wurde, allein dem Kunden. Aus den vorstehenden Gründen haften wir – außer in Fällen von Vorsatz oder grober Fahrlässigkeit – nicht für die Eignung der Kaufsache für den vom Kunden beabsichtigten Zweck. Bei Schäden, die nicht bestimmungsgemäßer Verwendung und aus eigenmächtigen, in dieser Anleitung nicht vorgesehenen Eingriffen entstehen, erlischt jeglicher Gewährleistungs- und Haftungsanspruch gegenüber dem Hersteller.

Garantiewaiver

Bei Nichtverwendung der Originalersatzteile erlischt der Gewährleistungsanspruch!

Umweltschutz

Beim Austausch von Schadteilen ist auf eine sachgerechte Entsorgung zu achten.