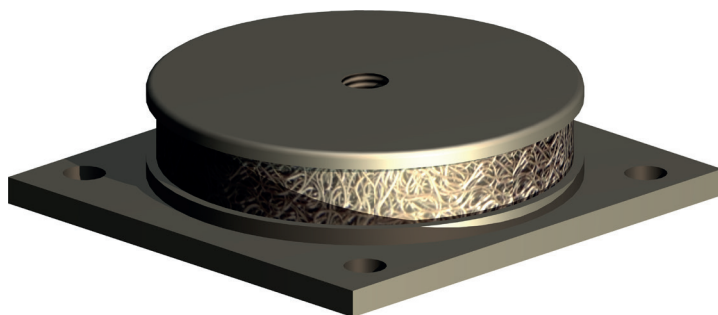


Ganzmetalldämpfer

WG-MP



ONLINE
Berechnung und
2D / 3D CAD Download

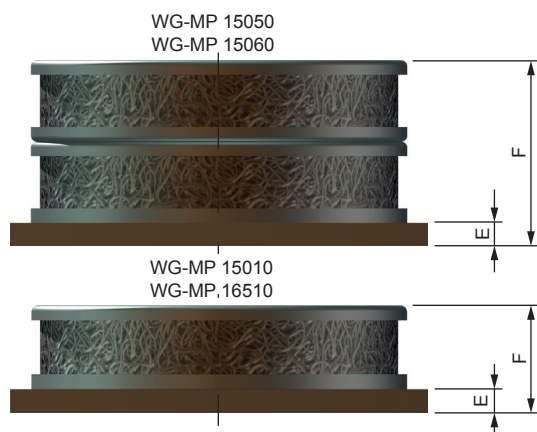


Vorteile

- Platte und Kissensitz aus Stahl
- Ganzmetallkissen aus rostfreiem CrNi-Stahldraht
- Oberflächenschutz: lackiert
- Verringerung der Eigenfrequenz bei zwei Dämpfungskissen übereinander

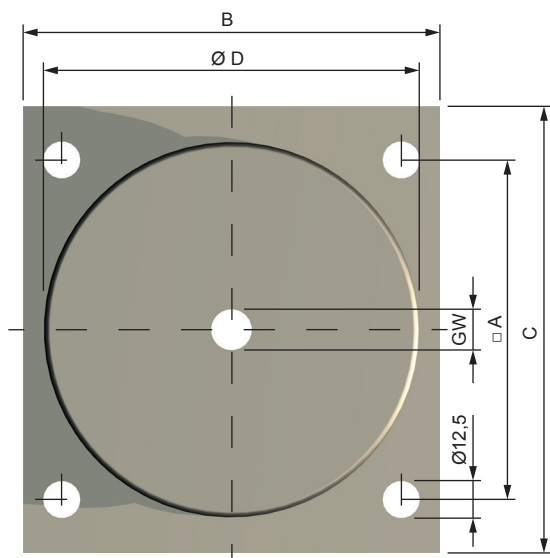
Einsatzgebiete:

- Werkzeugmaschinen
- Transformatoren



ABMESSUNGEN

Typ	Eigenfrequenz	stat. Belastung	max. dyn. Belastung	Masse ca.
Type	natural frequency	Static load	Maximum dynamic load	weight
WG-MP 15010	15 - 20 Hz	1,2 - 25 kN	125 kN	2,3 kg
WG-MP 16510	15 - 20 Hz	2,5 - 70 kN	225 kN	3,5 kg
WG-MP 15050	15 - 18 Hz	10 - 25 kN	125 kN	4,5 kg
WG-MP 15060	15 - 18 Hz	20 - 70 kN	225 kN	7,0 kg



ABMESSUNGEN

Typ	A	B	C	D	E	F	GW
	mm	mm	mm	mm	mm	mm	
WG-MP 15010 WG-MP 15050	114	140	150	126	8 16	36 70,5	M16
WG-MP 16510 WG-MP 15060	138	160	165	165,5	8 16	36 70,5	M20

Wichtige Hinweise

Haftung

Aufgrund der Vielzahl der Einsatzmöglichkeiten unserer Produkte und der außerhalb unseres Einflusses liegenden Einsatzbedingungen übernehmen wir keine Gewähr dafür, dass sich die Kaufsache für den vom Kunden beabsichtigten Zweck eignet. Die diesbezügliche Prüfung, insbesondere die Prüfung, ob die Kaufsache für den konkret geplanten Einsatz geeignet ist, obliegt, sofern nicht ausdrücklich schriftlich etwas anderes vereinbart wurde, allein dem Kunden. Aus den vorstehenden Gründen haften wir – außer in Fällen von Vorsatz oder grober Fahrlässigkeit – nicht für die Eignung der Kaufsache für den vom Kunden beabsichtigten Zweck. Bei Schäden, die nicht bestimmungsgemäßer Verwendung und aus eigenmächtigen, in dieser Anleitung nicht vorgesehenen Eingriffen entstehen, erlischt jeglicher Gewährleistungs und Haftungsanspruch gegenüber dem Hersteller.

Garantieausschluss

Bei Nichtverwendung der Originalersatzteile erlischt der Gewährleistungsanspruch!

Umweltschutz

Beim Austausch von Schadteilen ist auf eine sachgerechte Entsorgung zu achten.