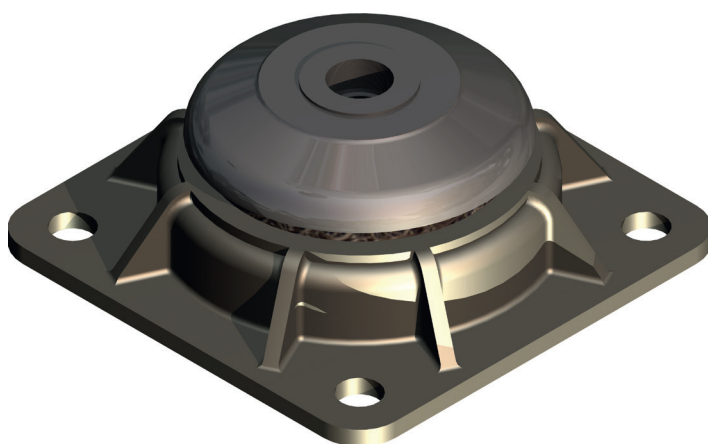


Ganzmetalldämpfer

WG-VR



ONLINE
Berechnung und
2D / 3D CAD Download

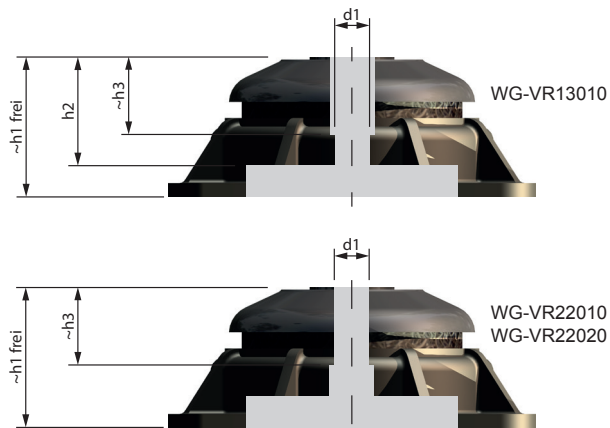


Vorteile

- Vielrichtungsdämpfer
- Kissensitz und Gehäuse aus Stahlguss
- Achse bei WG-VR13010/WG-VR13050 in hochfester Aluminiumlegierung und bei WG-VR22010/WG-VR22060 aus Stahlguss
- Ganzmetallkissen aus rostfreiem CrNi-Stahldraht
- Die konische Form der im Dämpfer verwendeten Ganzmetallkissen erlaubt auch seitliche Belastbarkeit
- Es können ebenfalls Zugbelastungen aufgenommen werden
- Oberflächenschutz: lackiert

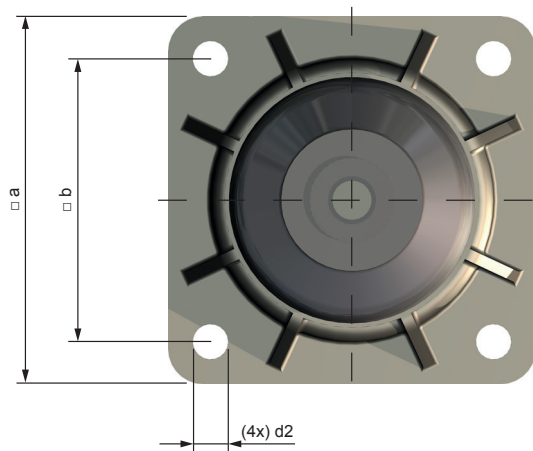
Einsatzgebiete:

- Werkzeugmaschinen
- Mobilanlagen
- Generatoren
- Mühlen
- Transformatoren
- Rohrleitungen
- Pressen



ABMESSUNGEN

Typ	stat. Belastung	Resonanzfrequenz	max. dyn. Belastung	Belastung Zug	Masse ca.
WG-VR13010	0,5 - 9 kN	18 - 25 Hz	45 kN	15 kN	1,7 kg
WG-VR13050	0,5 - 9 kN	18 - 23 Hz	45 kN	15 kN	2,4 kg
WG-VR22010	2,5 - 70 kN	18 - 25 Hz	225 kN	90 kN	10 kg
WG-VR22060	2,5 - 70 kN	15 - 23 Hz	225 kN	90 kN	13 kg
WG-VR22020	2,5 - 70 kN	25 - 30 Hz	225 kN	90 kN	9,5 kg



ABMESSUNGEN

Typ	h1	h2	h3	d1	d2	a	b
	mm	mm	mm		mm	mm	mm
WG-VR13010	71	63	33	M16	12,5	130	100
WG-VR13050	98	84	54	M16	12,5	130	100
WG-VR22010	97	87	58	M27	17	220	170
WG-VR22060	125	112	80	M27	17	220	170
WG-VR22020	87	72	35	M27	17	220	170

Wichtige Hinweise

Haftung

Aufgrund der Vielzahl der Einsatzmöglichkeiten unserer Produkte und der außerhalb unseres Einflusses liegenden Einsatzbedingungen übernehmen wir keine Gewähr dafür, dass sich die Kaufsache für den vom Kunden beabsichtigten Zweck eignet. Die diesbezügliche Prüfung, insbesondere die Prüfung, ob die Kaufsache für den konkret geplanten Einsatz geeignet ist, obliegt, sofern nicht ausdrücklich schriftlich etwas anderes vereinbart wurde, allein dem Kunden. Aus den vorstehenden Gründen haften wir – außer in Fällen von Vorsatz oder grober Fahrlässigkeit – nicht für die Eignung der Kaufsache für den vom Kunden beabsichtigten Zweck. Bei Schäden, die nicht bestimmungsgemäßer Verwendung und aus eigenmächtigen, in dieser Anleitung nicht vorgesehenen Eingriffen entstehen, erlischt jeglicher Gewährleistungs- und Haftungsanspruch gegenüber dem Hersteller.

Garantiewaiver

Bei Nichtverwendung der Originalersatzteile erlischt der Gewährleistungsanspruch!

Umweltschutz

Beim Austausch von Schadteilen ist auf eine sachgerechte Entsorgung zu achten.