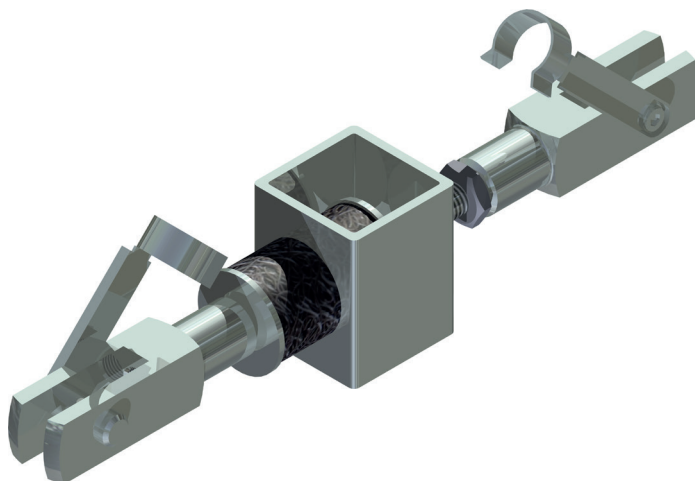


Ganzmetalldämpfer

WG-AE 4010



ONLINE
Berechnung und
2D / 3D CAD Download

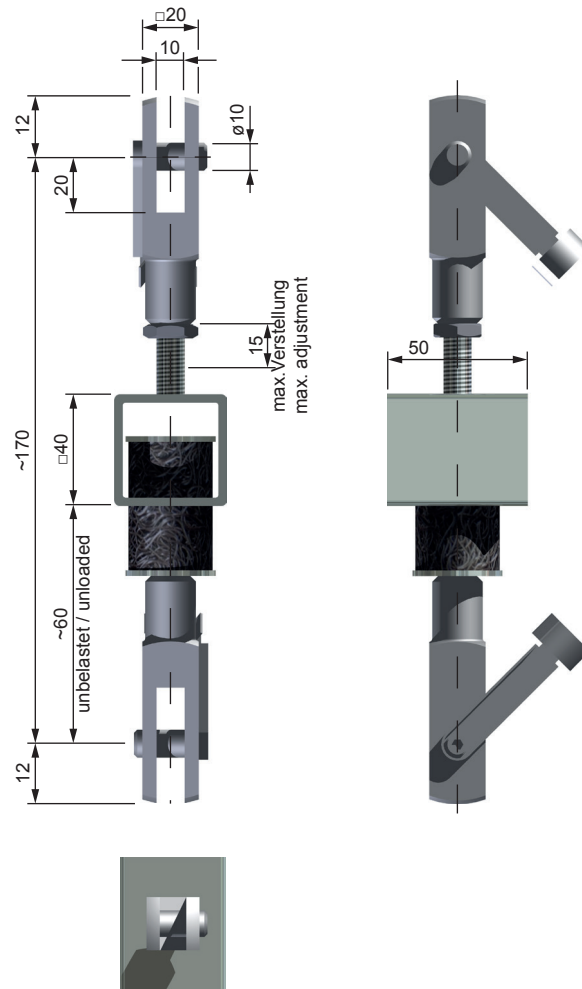


Vorteile

- Abspannelement und Zubehör aus Stahl
- Ganzmetallkissen aus rostfreiem CrNi-Stahldraht
- Oberflächenschutz: verzinkt

Einsatzgebiete:

- Transformatoren
- Schiffe: Abgasleitungen



ABMESSUNGEN

Typ	Eigenfrequenz	Lastbereich	Masse ca.
WG-AE 4010	15 - 20 Hz	100 - 750 N	0,5 kg

Wichtige Hinweise

Haftung

Aufgrund der Vielzahl der Einsatzmöglichkeiten unserer Produkte und der außerhalb unseres Einflusses liegenden Einsatzbedingungen übernehmen wir keine Gewähr dafür, dass sich die Kaufsache für den vom Kunden beabsichtigten Zweck eignet. Die diesbezügliche Prüfung, insbesondere die Prüfung, ob die Kaufsache für den konkret geplanten Einsatz geeignet ist, obliegt, sofern nicht ausdrücklich schriftlich etwas anderes vereinbart wurde, allein dem Kunden. Aus den vorstehenden Gründen haften wir – außer in Fällen von Vorsatz oder grober Fahrlässigkeit – nicht für die Eignung der Kaufsache für den vom Kunden beabsichtigten Zweck. Bei Schäden, die nicht bestimmungsgemäßer Verwendung und aus eigenmächtigen, in dieser Anleitung nicht vorgesehenen Eingriffen entstehen, erlischt jeglicher Gewährleistungs- und Haftungsanspruch gegenüber dem Hersteller.

Garantiewaiver

Bei Nichtverwendung der Originalersatzteile erlischt der Gewährleistungsanspruch!

Umweltschutz

Beim Austausch von Schadteilen ist auf eine sachgerechte Entsorgung zu achten.