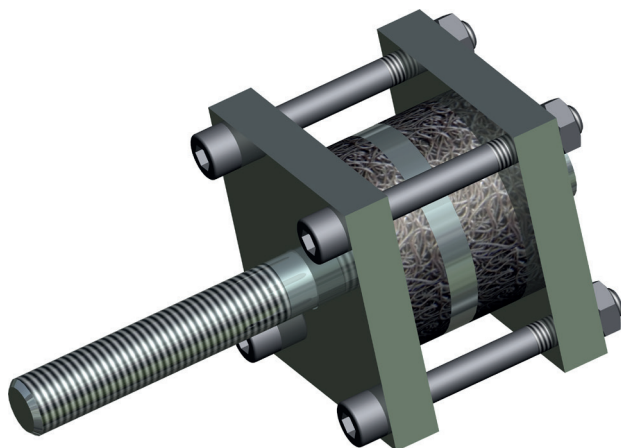


## Ganzmetalldämpfer

WG-AE 9010-xxx / 13010-xxx



**ONLINE**  
Berechnung und  
2D / 3D CAD Download

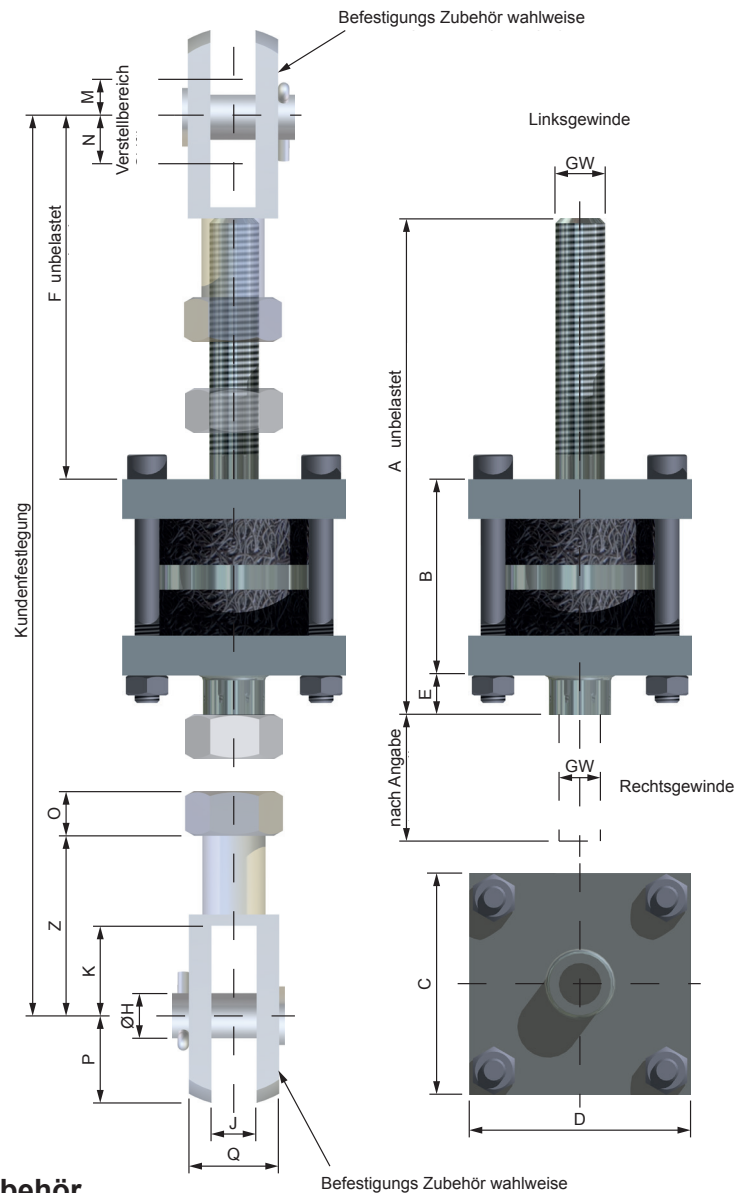


## Vorteile

- Abspannelement und Zubehör aus Stahl
- Ganzmetallkissen aus rostfreiem CrNi-Stahldraht
- Oberflächenschutz: verzinkt

## Einsatzgebiete:

- Transformatoren
- Schiffe: Abgasleitungen



## Befestigungs Zubehör

- 1 Gabelkopf komplett + 1 Kontermutter Rechtsgewinde
- 1 Gabelkopf komplett + 1 Kontermutter Linksgewinde

## ABMESSUNGEN

| Typ             | Eigenfrequenz | Lastbereich dyn. | Lastbereich stat. | Masse ca. |
|-----------------|---------------|------------------|-------------------|-----------|
| WG-AE 9010-xxx  | 15 - 20 Hz    | 45000 N          | 2500 - 9000 N     | 3,55 kg   |
| WG-AE 13010-xxx | 12 - 18 Hz    | 60000 N          | 7500 - 25000 N    | 9,55 kg   |

## ABMESSUNGEN

| Typ             | A   | B  | C   | D   | E  | F   | GW  | ØH | J  | K  | M  | N  | O  | P  | Q  |
|-----------------|-----|----|-----|-----|----|-----|-----|----|----|----|----|----|----|----|----|
|                 | mm  | mm | mm  | mm  | mm | mm  |     | mm | mm | mm | mm | mm | mm | mm | mm |
| WG-AE 9010-xxx  | 200 | 79 | 90  | 90  | 16 | 145 | M20 | 20 | 20 | 40 | 15 | 20 | 16 | 25 | 40 |
| WG-AE 13010-xxx | 245 | 96 | 130 | 130 | 19 | 180 | M24 | 25 | 25 | 50 | 20 | 25 | 19 | 32 | 50 |

## Wichtige Hinweise

### Haftung

Aufgrund der Vielzahl der Einsatzmöglichkeiten unserer Produkte und der außerhalb unseres Einflusses liegenden Einsatzbedingungen übernehmen wir keine Gewähr dafür, dass sich die Kaufsache für den vom Kunden beabsichtigten Zweck eignet. Die diesbezügliche Prüfung, insbesondere die Prüfung, ob die Kaufsache für den konkret geplanten Einsatz geeignet ist, obliegt, sofern nicht ausdrücklich schriftlich etwas anderes vereinbart wurde, allein dem Kunden. Aus den vorstehenden Gründen haften wir – außer in Fällen von Vorsatz oder grober Fahrlässigkeit – nicht für die Eignung der Kaufsache für den vom Kunden beabsichtigten Zweck. Bei Schäden, die nicht bestimmungsgemäßer Verwendung und aus eigenmächtigen, in dieser Anleitung nicht vorgesehenen Eingriffen entstehen, erlischt jeglicher Gewährleistungs- und Haftungsanspruch gegenüber dem Hersteller.

### Garantieausschluss

Bei Nichtverwendung der Originalersatzteile erlischt der Gewährleistungsanspruch!

### Umweltschutz

Beim Austausch von Schadteilen ist auf eine sachgerechte Entsorgung zu achten.