

## Seitenkräfte · Side Forces

Charges Radiales · Carichi Laterali · Cargas laterales



### D

**Aufprallwinkel bis zu 15° ohne zusätzliche Aufschraubteile**

**ProSurf** Langlebiger Oberflächenschutz (S. 12)

**Lange Lebensdauer** Kolbenstange: gehärteter rostfreier Stahl  
Spezialdichtungen + Öle

Integrierter Festanschlag

Temperaturbereich -20°C - +80°C

Optional: -50°C - +60°C / 0°C - +120°C

RoHS konform Richtlinie 2002/95/EG

Sonderausführungen Edelstahl

Druckraum bis 7 bar

Lebensmittelindustrie nach USDA-H1

### GB

**Designed for side forces up to 15° without additional mounting parts**

**ProSurf** Long-life surface protection (p. 12)

**Extended Life Time** Piston rod: hardened, stainless steel  
Special Seals + Oils

Integrated End Stop

Temperature -20°C - +80°C

Option: -50°C - +60°C / 0°C - +120°C

RoHS compliant Directive 2002/95/EC

Special models Stainless steel

Pressure chambers up to 7 bar

USDA-H1-compliant for food industry

### F

**Supportant un effort radial max. de 15° sans pièce supplémentaire**

**ProSurf** Protection de surface durable (p. 12)

**Longévité** Tige de piston: acier, trempé inoxydable  
Joints et huiles spécifiques

Butée de fin de course intégrée

Températures -20°C - +80°C

Option: -50°C - +60°C / 0°C - +120°C

RoHS compliantes Directive 2002/95/EC

Version spéciale INOX

Chambres pressurisées jusqu'à 7 bars

Industrie alimentaire selon USDA-H1

### I

**Per carichi laterali fino a 15° senza pezzi aggiuntivi**

**ProSurf** Durevole protezione delle superfici (p. 12)

**Lunga durata** Stelo del pistone: acciaio, temprato  
inossidabile  
Guarnizioni + olio speciale

Battuta integrata

Temperatura -20°C - +80°C

Opz.: -50°C - +60°C / 0°C - +120°C

RoHS compliant Direttiva 2002/95/EC

Versione speciale Acciaio inox

Camera di pressione fino a 7 bar

Industria alimentare secondo USDA-H1

### E

**Ángulo de impacto hasta 15° sin piezas adicionales**

**ProSurf** Protección duradera de superficies (p. 12)

**Larga vida útil** Vástago del émbolo: acero inoxidable  
templado  
Juntas + aceites especiales

Tope fijo integrado

Temperaturas -20°C - +80°C

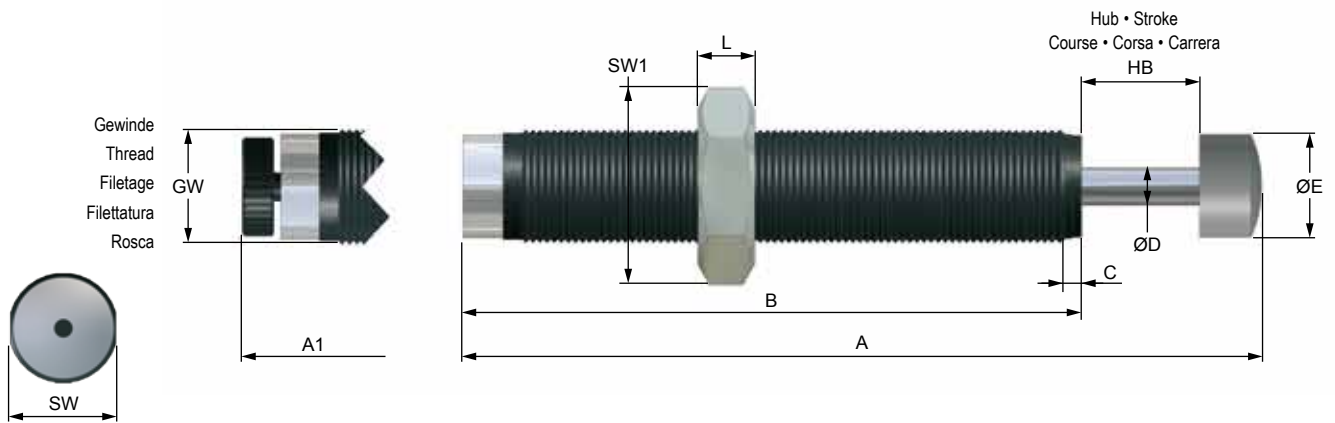
Opz.: -50°C - +60°C / 0°C - +120°C

RoHS y que cumplan Directiva 2002/95/CE

Edición especial Acero inoxidable

Cámara de presión de hasta 7 bar

Industria alimenticia conforme a USDA-H1



### ABMESSUNGEN - DIMENSIONS - DIMENSIONI - DIMENSIONES

			GW*	A	A 1	B	C	ø D	ø E	L	SW	SW 1
				mm	mm	mm	mm	mm	mm	mm	mm	mm
WSB-M 0,15-1/2/3/4	WPB-M 0,15-1/2/3	WEB-M 0,15	M 10 x 1,0	66,0	68,5	49,5	2,5	3	8,5	3	-	13
WSB-M 0,2-1/2/3/4	WPB-M 0,2-1/2/3	WEB-M 0,2	M 12 x 1,0	85,0	89,5	66,0	2,5	4	10	4	-	14
WSB-M 0,25-0/1/2/3/4	WPB-M 0,25-1/2/3	WEB-M 0,25	M 14 x 1,0	100,0	105,0	78,0	2,5	4	10	5	13	17
WSB-M 0,5x19 -0/1/2/3/4	WPB-M 0,5x19 -1/2/3	WEB-M 0,5 x 19	M 20 x 1,0	117,0	123,0	88,0	2,5	6	16	6	18	24
WSB-M 1,0-0/1/2/3/4	WPB-M 1,0-1/2/3	WEB-M 1,0	M 24 x 1,5	146,0	154,0	108,0	3,5	8	20	8	23	30

\*Optionale Gewinde: Seite 18/19 - Optional threads: page 18/19 - Filetages facultatifs: page 18/19 - Filetti facoltativi: pagina 18/19 - Rosca opcionales: página 18/19

### LEISTUNGEN - PERFORMANCE - CARATTERISTICHE TECNICHE - CARACTERÍSTICAS TÉCNICAS

	Hub Stroke Course Corsa Carrera	Energieaufnahme Energy absorption Energie d'absorption Assorbimento d'energia Absorción de energía	Effektive Masse - Effective mass Masse effective - Massa effettiva Masa efectiva					Rückholfederkraft Return spring force Force du ressort Forza di ritorno Fuerza del muelle recuperador		Drehmoment Torque Couple Coppia Par	Gewicht Weight Poids Peso Peso	
			-0 (very soft)	-1 (soft)	-2 (medium)	-3 (hard)	-4 (very hard)	min. N	max. N			
	mm	Nm/HB (max.) Nm/h (max.)	min.-max.kg	min.-max.kg	min.-max.kg	min.-max.kg	min.-max.kg	min. N	max. N	Nm max.	kg	
WSB-M 0,15	8	12	24000	-	1,6 - 7,5	6,1 - 71	61 - 252	232 - 750	3,6	8	6	0,02
WSB-M 0,2	10	18	36000	-	2,0 - 11	10 - 107	104 - 360	343 - 1100	3,5	7	10	0,036
WSB-M 0,25	14	24	52800	0,9 - 8	3,5 - 17	9,9 - 76	62 - 252	250 - 1550	13	23	20	0,05
WSB-M 0,5x19	19	80	76800	2,6 - 10,6	10 - 86	40 - 209	170 - 800	680 - 4050	12	23	25	0,13
WSB-M 1,0	25	180	108000	6 - 29	24 - 120	70 - 460	440 - 2050	1760 - 10800	15	31	30	0,25
WPB-M 0,15	8	12	24000	-	1,0 - 2,2	2,0 - 7,5	6,1 - 71	-	3,6	8	6	0,02
WPB-M 0,2	10	18	36000	-	1,5 - 2,8	2 - 21	17 - 92	-	3,5	7	10	0,036
WPB-M 0,25	14	24	52800	-	0,9 - 2,4	2,3 - 26	21 - 165	-	13	23	20	0,05
WPB-M 0,5x19	19	80	76800	-	2,6 - 12,5	10 - 89	69 - 555	-	12	23	25	0,13
WPB-M 1,0	25	180	108000	-	6 - 27,5	21 - 195	150 - 1200	-	15	31	30	0,25
WEB-M 0,15	8	12	24000	-	1,0 - 500	-	-	-	3,6	8	6	0,02
WEB-M 0,2	10	18	36000	-	9 - 800	-	-	-	3,5	7	10	0,036
WEB-M 0,25	14	24	52800	-	1,6 - 1600	-	-	-	13	23	20	0,055
WEB-M 0,5x19	19	80	76800	-	9 - 4500	-	-	-	12	23	25	0,14
WEB-M 1,0	25	180	108000	-	22 - 11000	-	-	-	15	31	30	0,29

**Lieferumfang**  
Included  
Inclus  
Incluso  
Includo

1 Anschlagkappe (Stahl), 1 Kontermutter  
1 Stop cap (Steel), 1 Lock nut  
1 Chapeau butoir (Acier), 1 Contre-écrou  
1 Testina d'urto (Acciaio), 1 Controdado  
1 Cabeza de choque (Acero), 1 Contratuerca

**Zubehör**  
Accessories  
Accessoires  
Accessori  
Accesorios

Auf Anfrage  
On enquiry  
Sur demande  
A richiesta  
A petición