

WBE 300

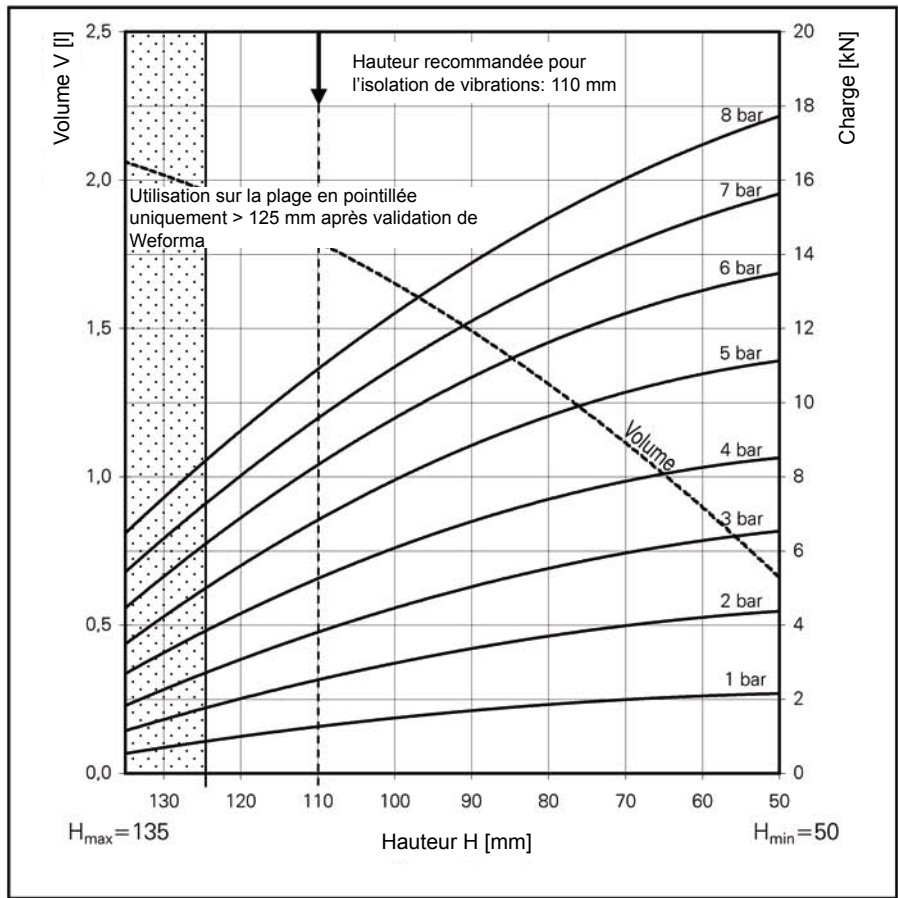
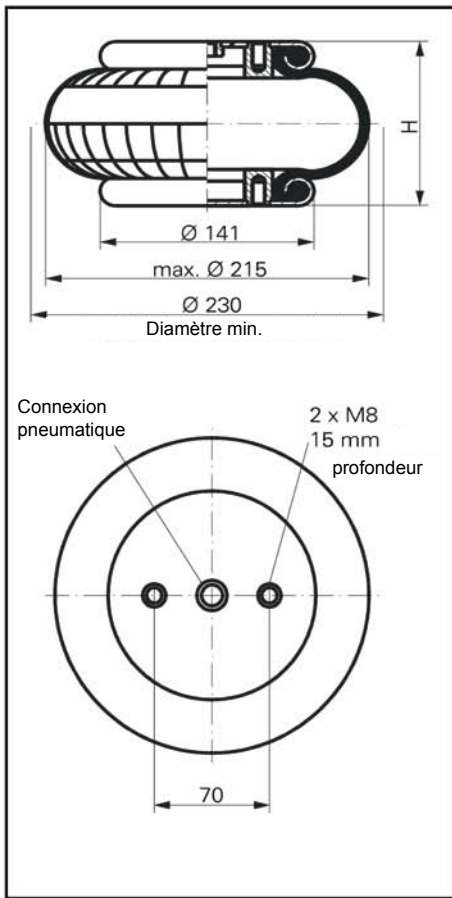


Diagramme Force-Hauteur

Connexion pneumatique

WBE 300-E1 G3/4
WBE 300-E2 G1/4

Données Techniques

Pression minimum	0 bar
Force de retour vers la hauteur minimum	≤ 200 N
Poids total avec plaques de connexion serties	2.0 kg

Utilisation en isolation des vibrations – valeurs des caractéristiques en dynamique


Taille fonctionnante recommandée 110mm, minimum 90mm

Pression P [bar]	3	4	5	6	7	8	Vol. V [l]
Charge [kN]	3.9	5.3	6.8	8.3	9.6	10.9	1.8
Qualité de plume c [N/cm]	1315	1620	1925	2230	2535	2840	
Fréquence propre [Hz]	2.9	2.8	2.7	2.6	2.6	2.6	

Utilisation en pneumatique – valeurs des caractéristiques en statique

Charge [kN]

Pression P [bar]	3	4	5	6	7	8	Vol.[l]	
Hauteur H [mm]	120	3.1	4.3	5.6	6.9	8.0	9.2	1.9
	110	3.9	5.3	6.8	8.3	9.6	10.9	1.8
	100	4.5	6.1	7.9	9.7	11.0	12.4	1.7
	90	5.0	6.8	8.9	10.8	12.2	13.8	1.5
	80	5.5	7.4	9.7	11.6	13.3	15.0	1.3
	70	5.9	7.9	10.3	12.3	14.2	16.0	1.1
	60	6.3	8.2	10.7	13.0	15.0	17.0	0.9

 Précautions d'utilisation
M8 = 25 Nm
G 3/4 = 50 Nm