

WBE 410

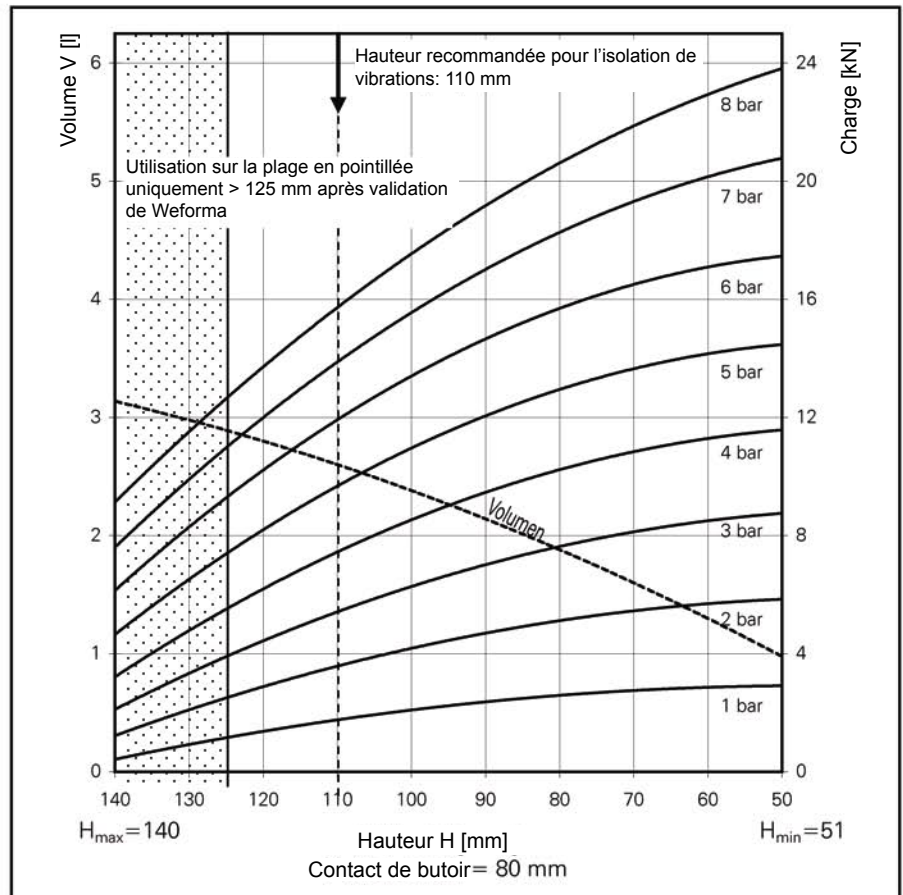
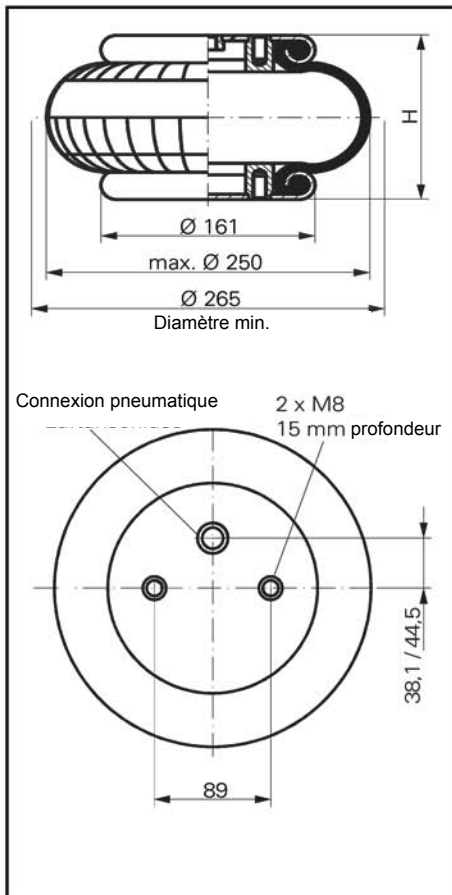


Diagramme Force-Hauteur

Connexion pneumatique

WBE 410-E1 G1/4

Données Techniques

Pression minimum	0 bar
Force de retour vers la hauteur minimum	≤ 200 N
Poids total avec plaques de connexion serties	2,3 kg

Utilisation en isolation des vibrations – valeurs des caractéristiques en dynamique

Taille fonctionnante empf.110mm. minimal 90mm

Pression P [bar]	3	4	5	6	7	8	Vol. V[l]
Charge [kN]	5,5	7,5	9,6	11,9	14,0	15,7	
Qualité de plume c [N/cm]	1500	2050	2600	3150	3700	4250	
Fréquence propre [Hz]	2,6	2,6	2,6	2,6	2,6	2,6	

Utilisation en pneumatique – valeurs des caractéristiques en statique

Charge [kN]

Pression P [bar]	3	4	5	6	7	8	Vol.[l]	
Hauteur H [mm]	120	4,5	6,2	8,2	10,4	12,1		13,8
	110	5,5	7,5	9,6	11,9	14,0		15,7
	100	6,3	8,6	11,0	13,4	15,5		17,5
	90	7,0	9,4	12,1	14,6	17,0		19,2
	80	7,6	10,2	13,0	15,7	18,2		20,6
	70	8,1	10,9	13,6	16,5	19,3		21,9
	60	8,5	11,3	14,2	17,1	20,1		23,0



Précautions d'utilisation

- M8 = 25 Nm
- G 3/4 = 50 Nm
- G 1/4 = 25 Nm