

## WBE 500

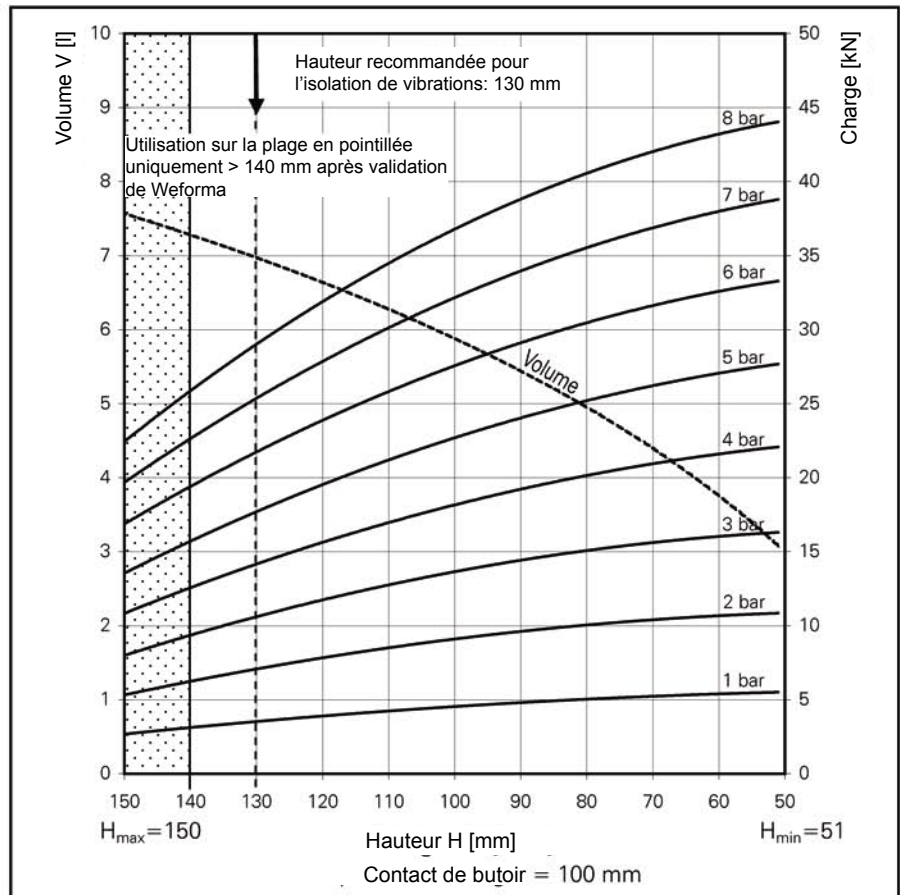
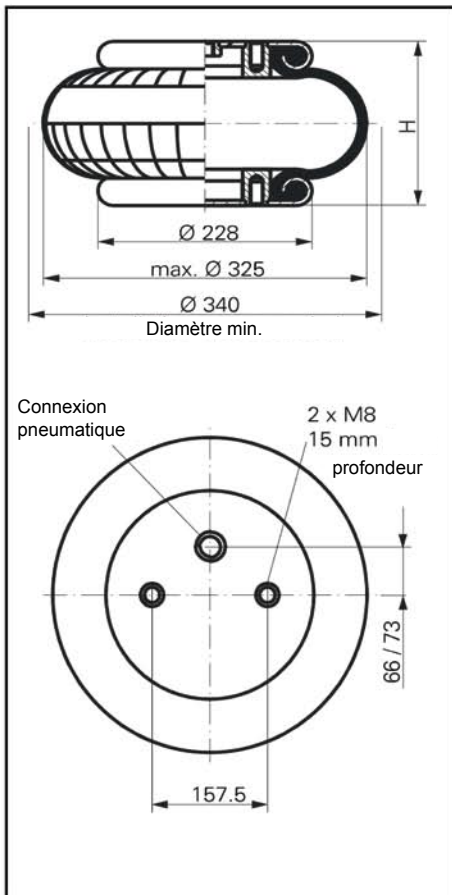


Diagramme Force-Hauteur

### Connexion pneumatique

WBE 500-E1 G1  
WBE 500-E2 G1/4

### Données Techniques

Pression minimum	0 bar
Force de retour vers la hauteur minimum	≤ 300 N
Poids total avec plaques de connexion serties	4.1 kg

### Utilisation en isolation des vibrations – valeurs des caractéristiques en dynamique

Taille fonctionnante recommandée 130mm, minimum 100mm

Pression P [bar]	3	4	5	6	7	8	Vol. V [l]
Charge [kN]	10.7	14.2	17.8	21.8	25.4	29.0	7.0
Qualité de plume c [N/cm]	2645	3290	3935	4580	5225	5870	
Fréquence propre [Hz]	2.5	2.4	2.4	2.3	2.3	2.3	

### Utilisation en pneumatique – valeurs des caractéristiques en statique

Charge [kN]

Pression P [bar]	3	4	5	6	7	8	Vol.[l]
Hauteur H [mm]	130	140	150	160	170	180	7.0
	120	11.9	15.7	19.6	23.8	27.8	6.7
	110	12.7	16.9	21.1	25.8	30.1	6.3
	100	13.6	18.1	22.7	27.6	32.1	5.8
	90	14.4	19.2	24.0	29.1	34.0	5.3
	80	15.0	20.2	25.2	30.5	35.5	4.8
	70	15.5	20.9	26.2	31.6	36.9	4.3
	60	16.0	21.6	27.1	32.6	38.0	3.8



Précautions d'utilisation

M8 = 25 Nm  
G 1 = 50 Nm  
G 1/4 = 25 Nm