

WBE 540

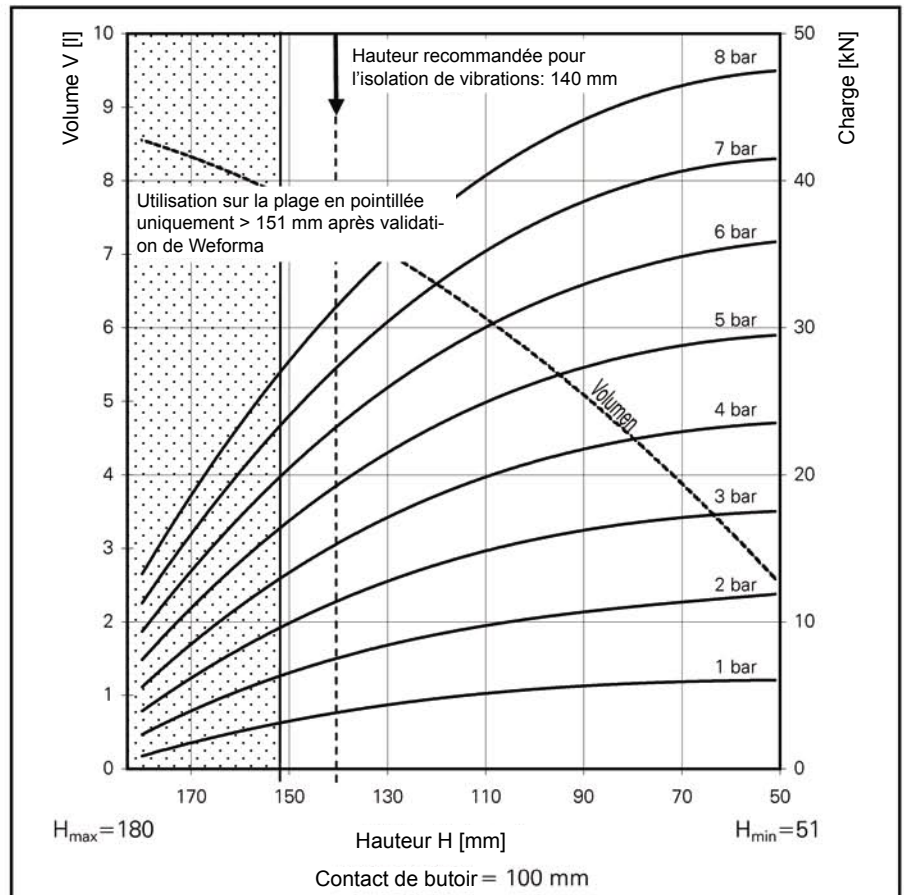
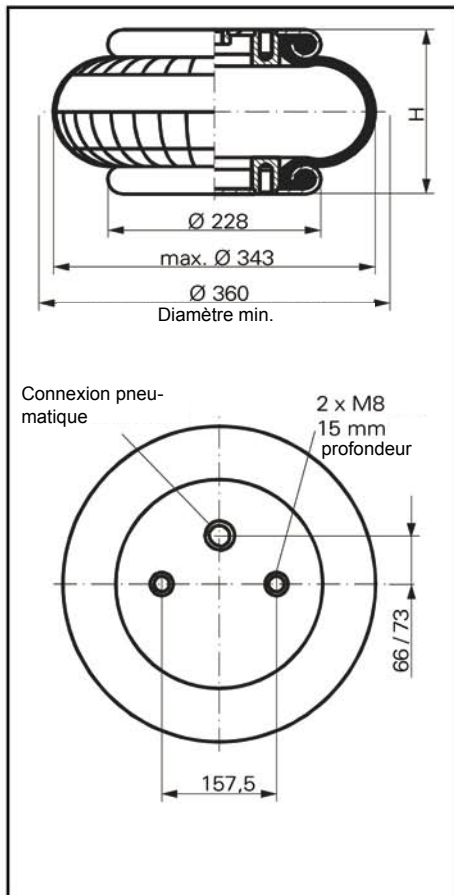


Diagramme Force-Hauteur

Connexion pneumatique

WBE 540-E1 G1/4

Données Techniques

Pression minimum	0 bar
Force de retour vers la hauteur minimum	≤ 300 N
Poids total avec plaques de connexion serties	4,3 kg

Utilisation en isolation des vibrations – valeurs des caractéristiques en dynamique

Taille fonctionnante empf. 140mm, minimal 120mm

Pression P [bar]	3	4	5	6	7	8	Vol V [l]
Charge [kN]	11,6	15,5	19,5	23,4	27,4	31,2	7,5
Qualité de plume c [N/cm]	2610	3322	4094	4865	5678	6376	
Fréquence propre [Hz]	2,4	2,3	2,3	2,3	2,3	2,2	

Utilisation en pneumatique – valeurs des caractéristiques en statique

Charge [kN]

Pression P [bar]	3	4	5	6	7	8	Vol.[l]
Hauteur H [mm]	150	10,0	13,6	17,0	20,6	24,0	7,8
	130	12,6	17,0	21,4	26,0	30,2	7,1
	110	14,8	19,8	25,0	30,0	35,2	6,1
	90	16,2	21,8	27,4	33,0	38,6	5,0
	70	17,2	23,0	28,8	34,9	40,6	3,9



Précautions d'utilisation

M 8 = 25 Nm

G 1 = 50 Nm

G 1/4 = 25 Nm