

## WBE 600

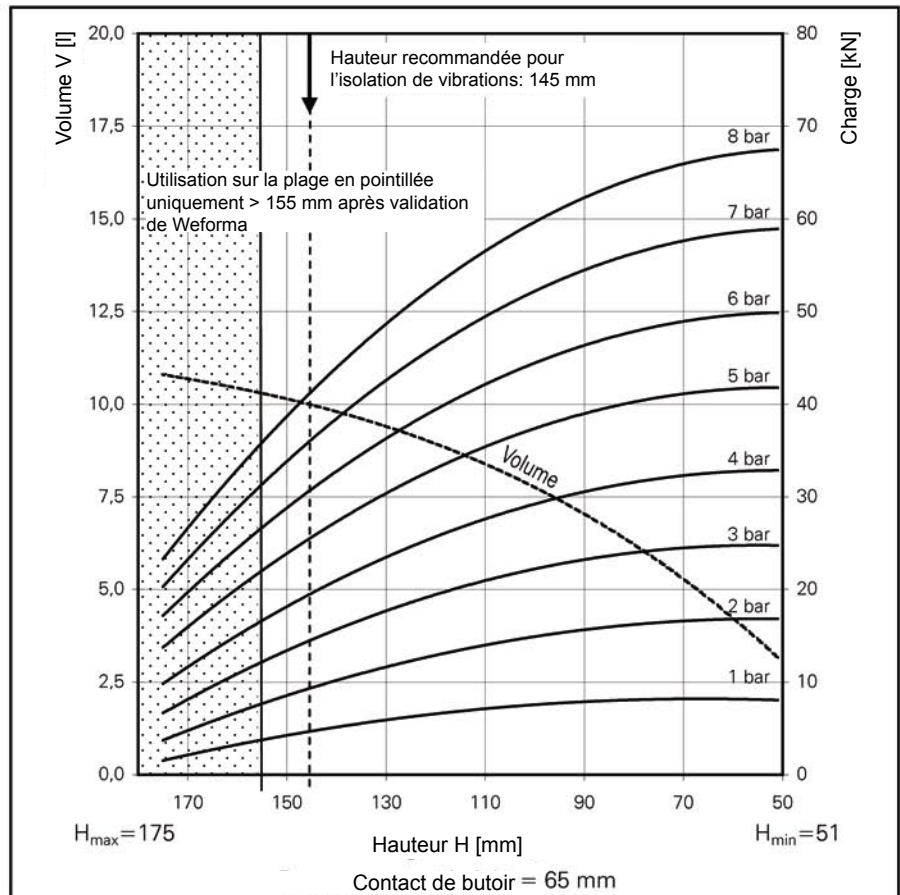
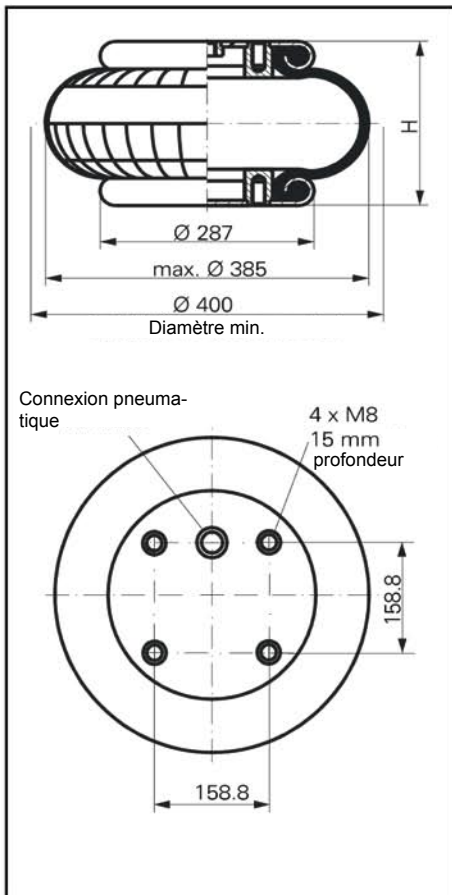


Diagramme Force-Hauteur

### Connexion pneumatique

WBE 600-E1 G1  
WBE 600-E2 G1/4

### Données Techniques

Pression minimum	0 bar
Force de retour vers la hauteur minimum	≤ 300 N
Poids total avec plaques de connexion serties	5.9 kg

### Utilisation en isolation des vibrations – valeurs des caractéristiques en dynamique

Taille fonctionnante recommandée 145mm, minimum 110mm

Pression P [bar]	3	4	5	6	7	8	Vol. V [l]
Charge [kN]	15.2	20.1	26.5	31.6	36.9	42.2	10.1
Qualité de plume c [N/cm]	3970	5000	6080	7100	8130	9150	
Fréquence propre [Hz]	2.6	2.5	2.4	2.4	2.3	2.3	

### Utilisation en pneumatique – valeurs des caractéristiques en statique

Charge [kN]

Pression P [bar]	3	4	5	6	7	8	Vol.[l]	
Hauteur H [mm]	150	14.3	19.0	25.0	30.0	35.0	40.0	10.1
	130	17.8	23.7	30.5	36.3	42.7	49.1	9.4
	110	20.7	27.4	34.8	41.7	49.0	56.0	8.4
	90	22.8	30.0	38.1	46.0	53.9	61.6	7.1
	70	24.3	32.0	41.2	48.8	57.4	65.5	5.3



Précautions d'utilisation

- M8 = 25 Nm
- G 1 = 50 Nm
- G 1/4 = 25 Nm