

WBE 610

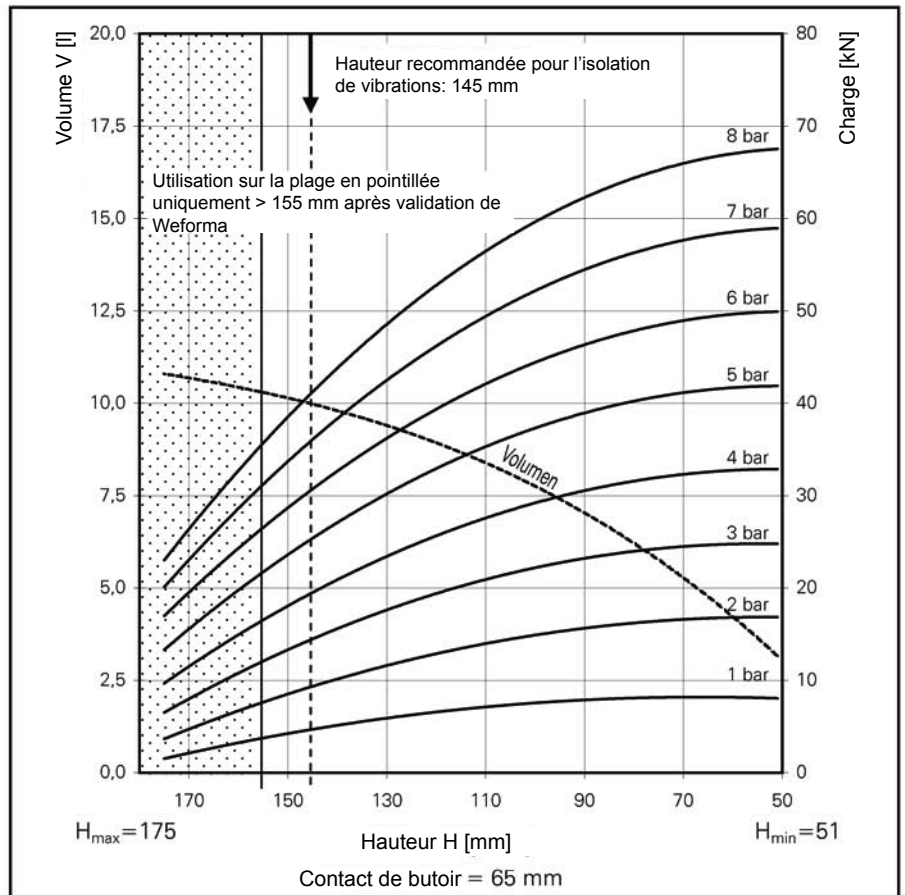
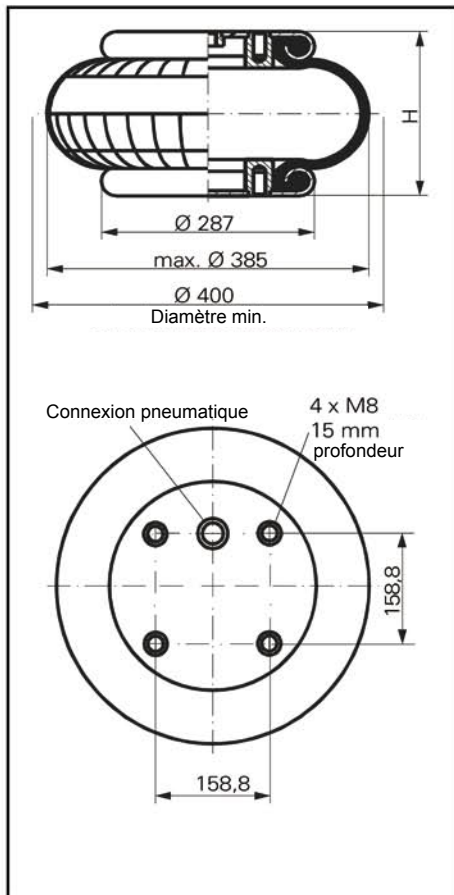


Diagramme Force-Hauteur

Connexion pneumatique

WBE 610-E2 G1/4

Données Techniques

| | |
|---|---------|
| Pression minimum | 0 bar |
| Force de retour vers la hauteur minimum | ≤ 300 N |
| Poids total avec plaques de connexion serties | 5,9 kg |

Utilisation en isolation des vibrations – valeurs des caractéristiques en dynamique

Taille fonctionnante empf. 145mm, minimal 110mm

| Pression P [bar] | 3 | 4 | 5 | 6 | 7 | 8 | Vol. V [l] |
|---------------------------|------|------|------|------|------|------|------------|
| Charge [kN] | 15,2 | 20,1 | 26,5 | 31,6 | 36,9 | 42,2 | 10,1 |
| Qualité de plume c [N/cm] | 3970 | 5000 | 6080 | 7100 | 8130 | 9150 | |
| Fréquence propre [Hz] | 2,6 | 2,5 | 2,4 | 2,4 | 2,3 | 2,3 | |

Utilisation en pneumatique – valeurs des caractéristiques en statique

Charge [kN]

| Pression P [bar] | 3 | 4 | 5 | 6 | 7 | 8 | Vol. [l] | |
|------------------|-----|------|------|------|------|------|----------|------|
| Hauteur H [mm] | 150 | 14,3 | 19,0 | 25,0 | 30,0 | 35,0 | 40,0 | 10,1 |
| | 130 | 17,8 | 23,7 | 30,5 | 36,3 | 42,7 | 49,1 | 9,4 |
| | 110 | 20,7 | 27,4 | 34,8 | 41,7 | 49,0 | 56,0 | 8,4 |
| | 90 | 22,8 | 30,0 | 38,1 | 46,0 | 53,9 | 61,6 | 7,1 |
| | 70 | 24,3 | 32,0 | 41,2 | 48,8 | 57,4 | 65,5 | 5,3 |



Précautions d'utilisation

M8 = 25 Nm

G 1 = 50 Nm

G 1/4 = 25 Nm