

## WBE 700

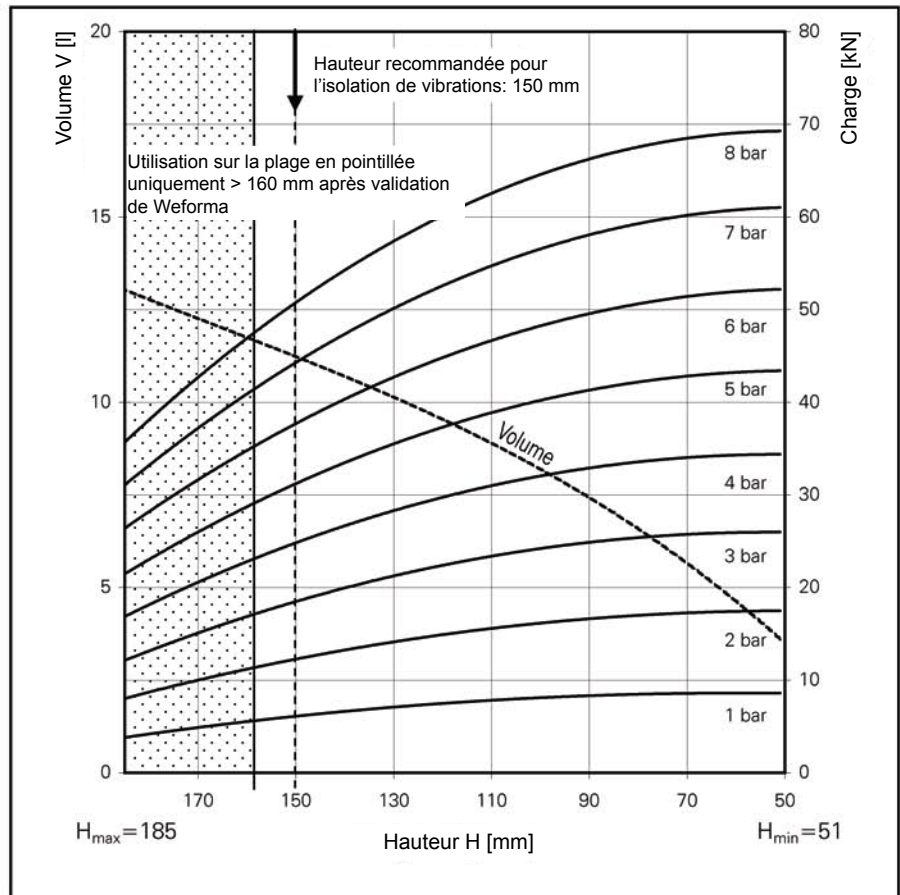
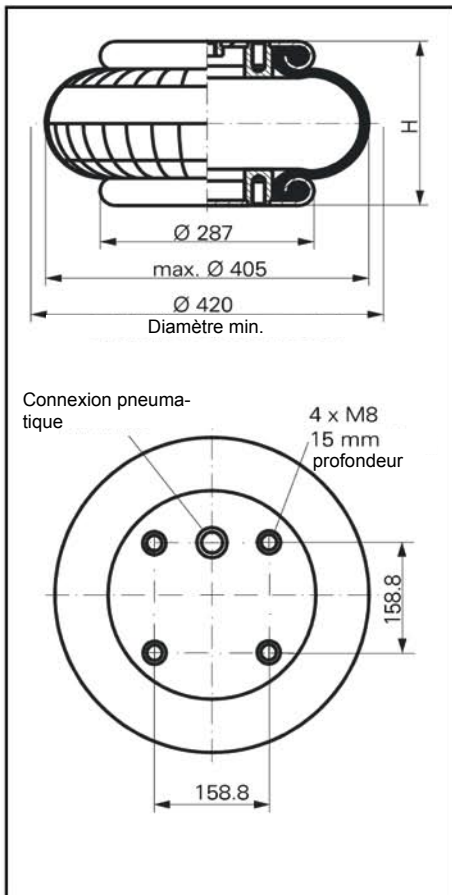


Diagramme Force-Hauteur

### Connexion pneumatique

WBE 700-E1 G1  
WBE 700-E2 G1/4

### Données Techniques

Pression minimum	0 bar
Force de retour vers la hauteur minimum	≤ 300 N
Poids total avec plaques de connexion serties	6.1 kg

### Utilisation en isolation des vibrations – valeurs des caractéristiques en dynamique

Taille fonctionnante recommandée 150mm, minimum 120mm

Pression P [bar]	3	4	5	6	7	8	Vol. V [l]
Charge [kN]	18.6	24.9	31.5	37.9	44.4	50.8	11.2
Qualité de plume c [N/cm]	3650	4410	5340	6140	7220	7920	
Fréquence propre [Hz]	2.2	2.1	2.1	2.0	2.0	2.0	

### Utilisation en pneumatique – valeurs des caractéristiques en statique

Charge [kN]

Pression P [bar]	3	4	5	6	7	8	Vol.[l]
Hauteur H [mm]	160	170	180	190	200	210	11.8
	140	20.0	26.8	33.7	40.6	47.7	10.7
	120	22.3	29.8	37.3	44.9	52.7	9.5
	100	24.1	31.9	40.0	48.1	56.3	8.2
	80	25.3	33.4	41.9	50.3	58.8	6.6
	60	26.0	34.5	43.4	52.0	60.8	4.6



Précautions d'utilisation

M8 = 25 Nm  
G 1 = 50 Nm  
G 1/4 = 25 Nm