

WBE 70

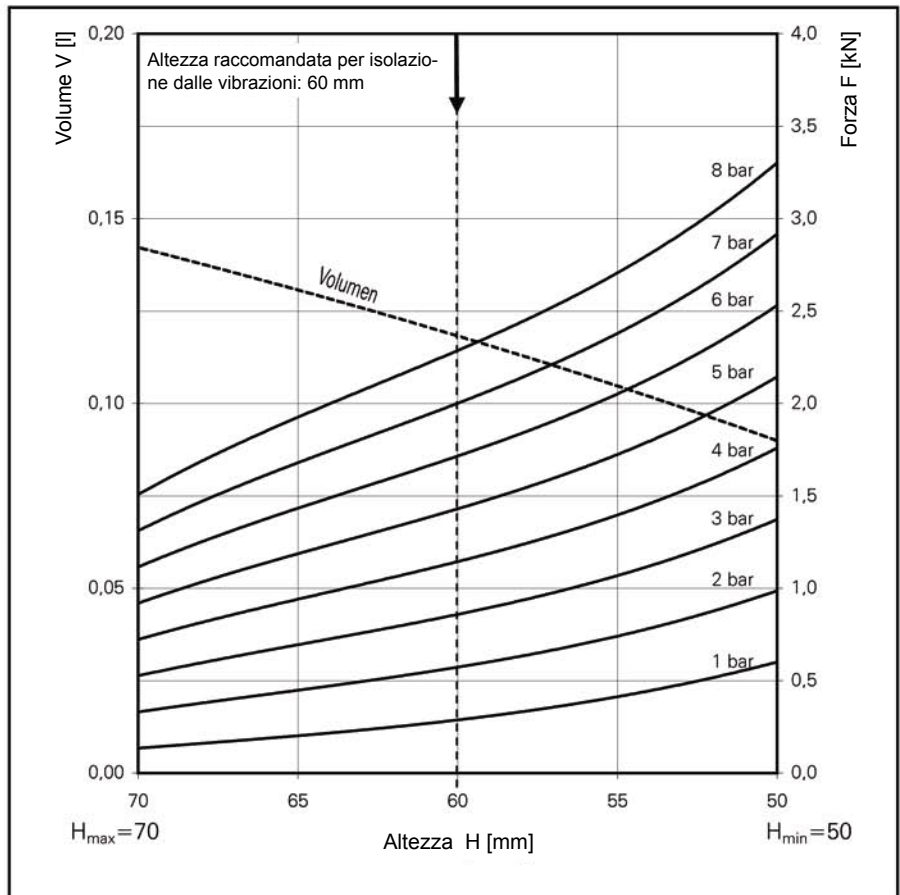
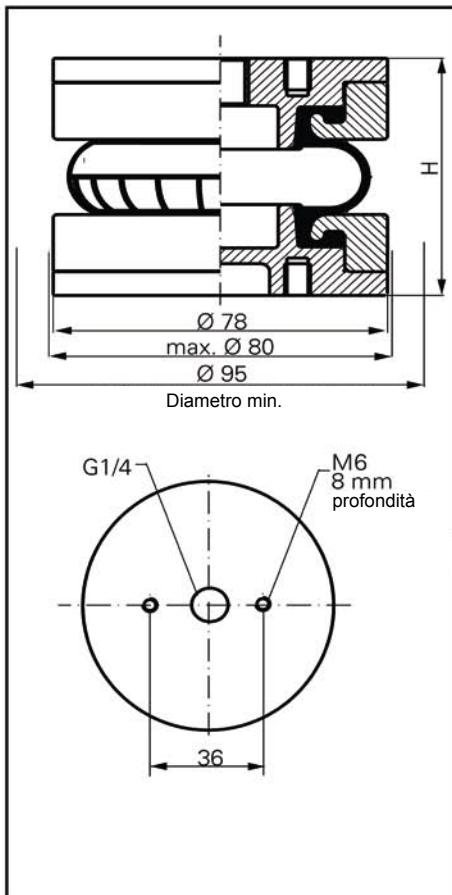


Diagramma Forza-Altezza

Attacco aria

WBE 70-E1

G1/4

Dati Tecnici

Pressione minima	0 bar
Forza di ritorno alla minima altezza	≤ 120 N
Peso complessivo con i piattelli graffiati	0,5 kg

Isolazione dalle vibrazioni – valori delle caratteristiche dinamiche

Altezza di funz. empf. 60mm, minimal 55mm

Pressione p [bar]	3	4	5	6	7	8	Vol. V[l]
Peso [kN]	0,88	1,19	1,48	1,8	2,11	2,4	0,12
Grado di molla c [N/cm]	635	820	995	1190	1370	1570	
Frequenza propria [Hz]	4,3	4,2	4,2	4,1	4,1	4,1	

Applicazione pneumatica – valori delle caratteristiche statiche

Forza F [kN]

Pressione p [bar]	3	4	5	6	7	8	Vol. [l]	
Altezza H [mm]	70	0,52	0,72	0,92	1,12	1,32	1,52	0,15
	65	0,70	0,94	1,18	1,43	1,67	1,91	0,13
	60	0,87	1,15	1,44	1,72	2,01	2,29	0,12
	55	1,06	1,39	1,72	2,05	2,38	2,71	0,10



Istruzioni di servizio

M6 = 15 Nm

G 1/4 = 25 Nm