

WBE 140

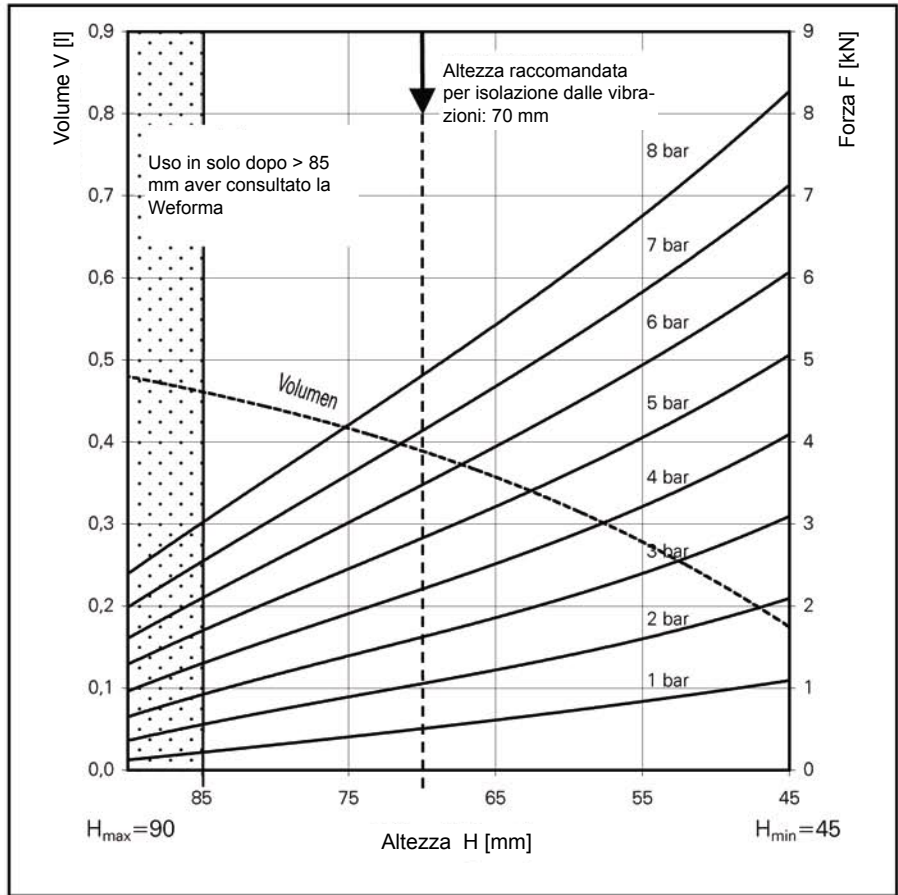
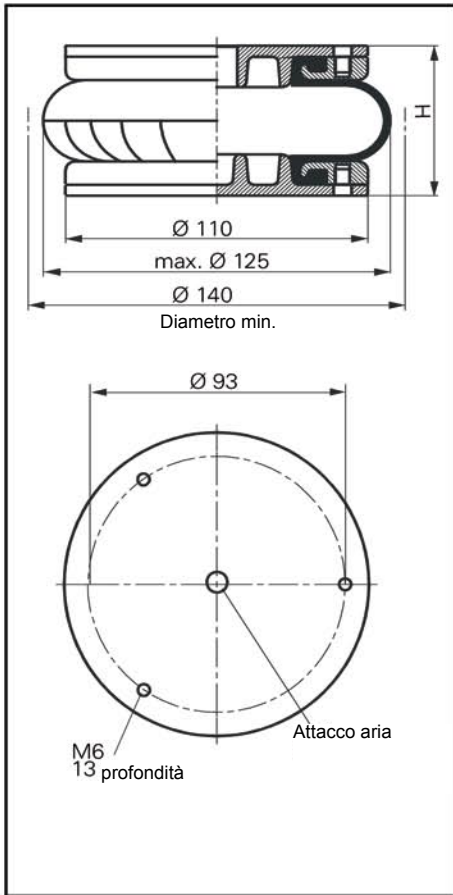


Diagramma Forza-Altezza

Attacco aria

WBE 140-E1

G3/8

Dati Tecnici

Pressione minima	0 bar
Forza di ritorno alla minima altezza	≤ 150 N
Peso complessivo con i piattelli graffiati	0,8 kg

Isolazione dalle vibrazioni – valori delle caratteristiche dinamiche

Altezza di funz. empf. 70 mm, minimal 65mm

Pressione p [bar]	3	4	5	6	7	8	Vol V[l]
Peso [kN]	1,7	2,3	2,9	3,5	4,2	4,8	
Grado di molla c [N/cm]	960	1230	1510	1785	2050	2340	
Frequenza propria [Hz]	3,8	3,6	3,6	3,5	3,5	3,5	

Applicazione pneumatica – valori delle caratteristiche statiche

Forza F [kN]

Pressione p [bar]	3	4	5	6	7	8	Vol.[l]	
Altezza H [mm]	80	1,2	1,6	2,1	2,6	3,1		3,6
	70	1,6	2,2	2,8	3,5	4,1		4,8
	60	2,1	2,9	3,6	4,4	5,2		6,1
	50	2,7	3,6	4,6	5,5	6,5		7,5



Istruzioni di servizio

M6 = 5 Nm

G 3/8 = 15 Nm