

WBE 200

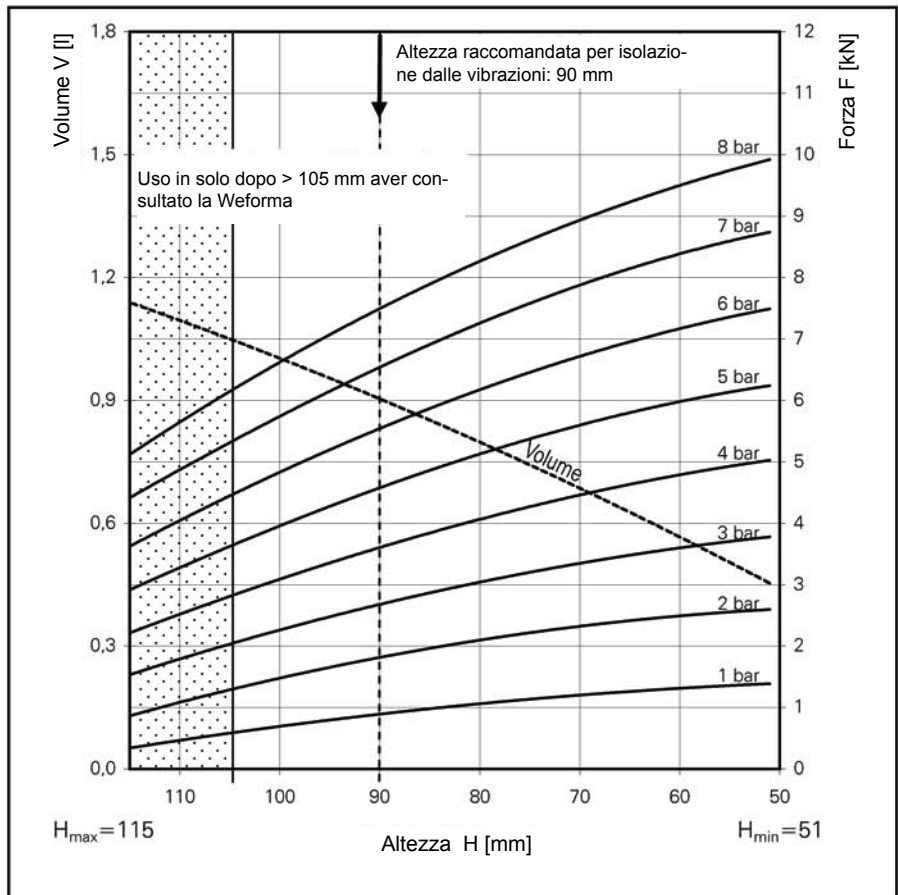
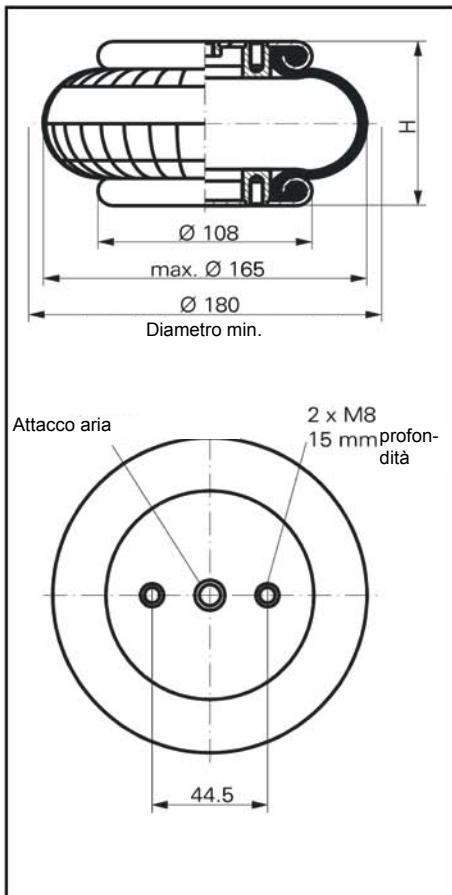


Diagramma Forza-Altezza

Attacco aria

WBE 200-E1

G1/4

Dati Tecnici

| | |
|--|---------|
| Pressione minima | 0 bar |
| Forza di ritorno alla minima altezza | ≤ 200 N |
| Peso complessivo con i piattelli graffiati | 1.2 kg |

Isolazione dalle vibrazioni – valori delle caratteristiche dinamiche

Altezza di funz. recommended 90mm, minimum 70mm

| Pressione p [bar] | 3 | 4 | 5 | 6 | 7 | 8 | Vol V [l] |
|-------------------------|------|------|------|------|------|------|-----------|
| Peso [kN] | 2.7 | 3.7 | 4.7 | 5.7 | 6.6 | 7.7 | 0.9 |
| Grado di molla c [N/cm] | 1040 | 1270 | 1530 | 1770 | 2060 | 2325 | |
| Frequenza propria [Hz] | 3.1 | 2.9 | 2.9 | 2.8 | 2.8 | 2.7 | |

Applicazione pneumatica – valori delle caratteristiche statiche

Forza F [kN]

| Pressione p [bar] | 3 | 4 | 5 | 6 | 7 | 8 | Vol.[l] | |
|-------------------|-----|-----|-----|-----|-----|-----|---------|-----|
| Altezza H [mm] | 100 | 2.2 | 3.1 | 4.0 | 4.8 | 5.7 | 6.6 | 1.0 |
| | 90 | 2.7 | 3.6 | 4.6 | 5.6 | 6.5 | 7.5 | 0.9 |
| | 80 | 3.1 | 4.1 | 5.1 | 6.2 | 7.3 | 8.3 | 0.8 |
| | 70 | 3.4 | 4.5 | 5.6 | 6.7 | 7.9 | 9.0 | 0.7 |
| | 60 | 3.6 | 4.8 | 6.0 | 7.2 | 8.4 | 9.5 | 0.6 |



Istruzioni di servizio

M 8 = 25 Nm

G 1/4 = 25 Nm