

## WBE 210

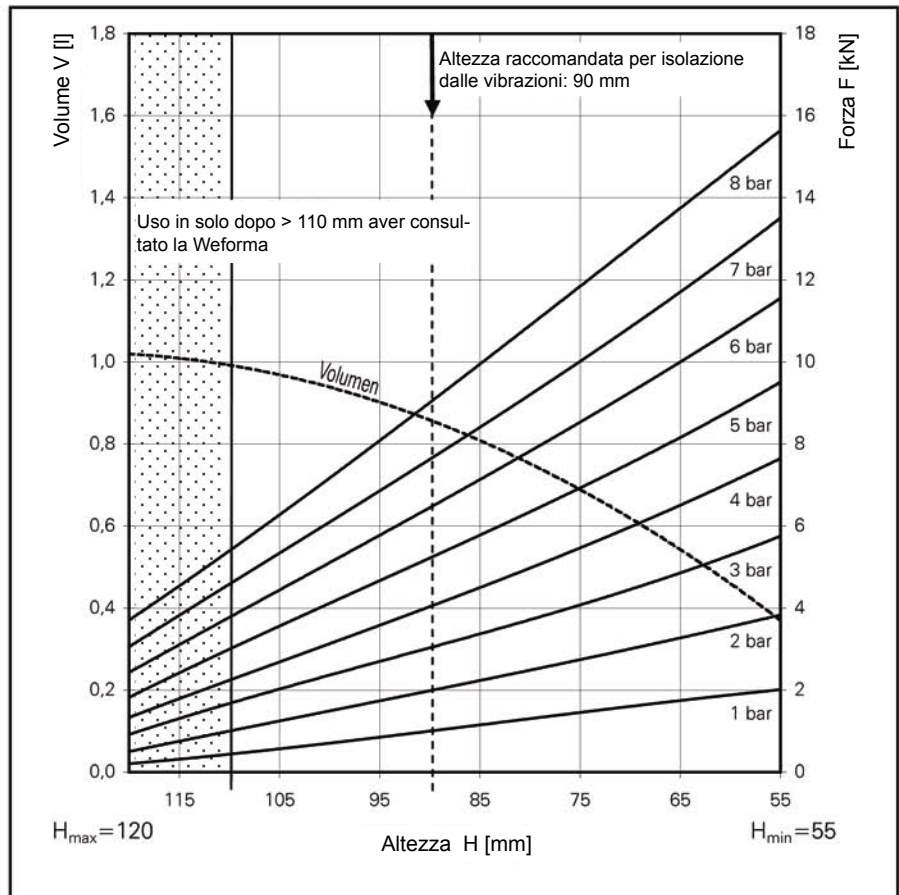
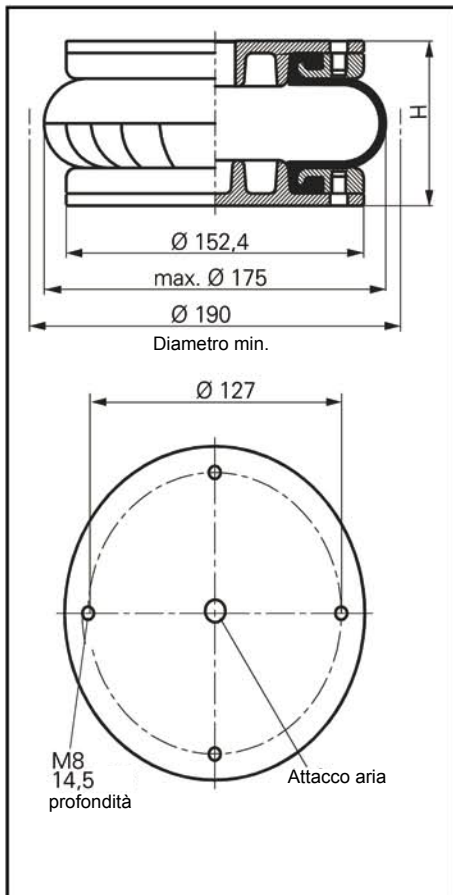


Diagramma Forza-Altezza

### Attacco aria

WBE 210-E1

G1/2

### Dati Tecnici

Pressione minima	0 bar
Forza di ritorno alla minima altezza	≤ 140 N
Peso complessivo con i piattelli graffiati	1,65 kg

### Isolazione dalle vibrazioni – valori delle caratteristiche dinamiche

Altezza di funz. empf. 90 mm, minimal 75mm

Pressione p [bar]	3	4	5	6	7	8	Vol V[l]
Peso [kN]	2,9	4,0	5,0	6,1	7,2	8,3	0,86
Grado di molla c [N/cm]	1250	1655	1995	2375	2740	3115	
Frequenza propria [Hz]	3,3	3,2	3,1	3,1	3,1	3,1	

### Applicazione pneumatica – valori delle caratteristiche statiche

Forza F [kN]

Pressione p [bar]	3	4	5	6	7	8	Vol.[l]	
Altezza H [mm]	100	2,4	3,2	4,1	5,2	6,1	7,2	0,94
	90	3,0	4,0	5,2	6,4	7,5	8,9	0,86
	80	3,7	4,9	6,3	7,8	9,2	10,9	0,75
	70	4,5	6,0	7,6	9,3	10,9	12,8	0,62
	60	5,4	7,2	8,8	10,9	12,7	14,9	0,46



Istruzioni di servizio

M8 = 20 Nm

G 1/2 = 25 Nm