

WBE 220

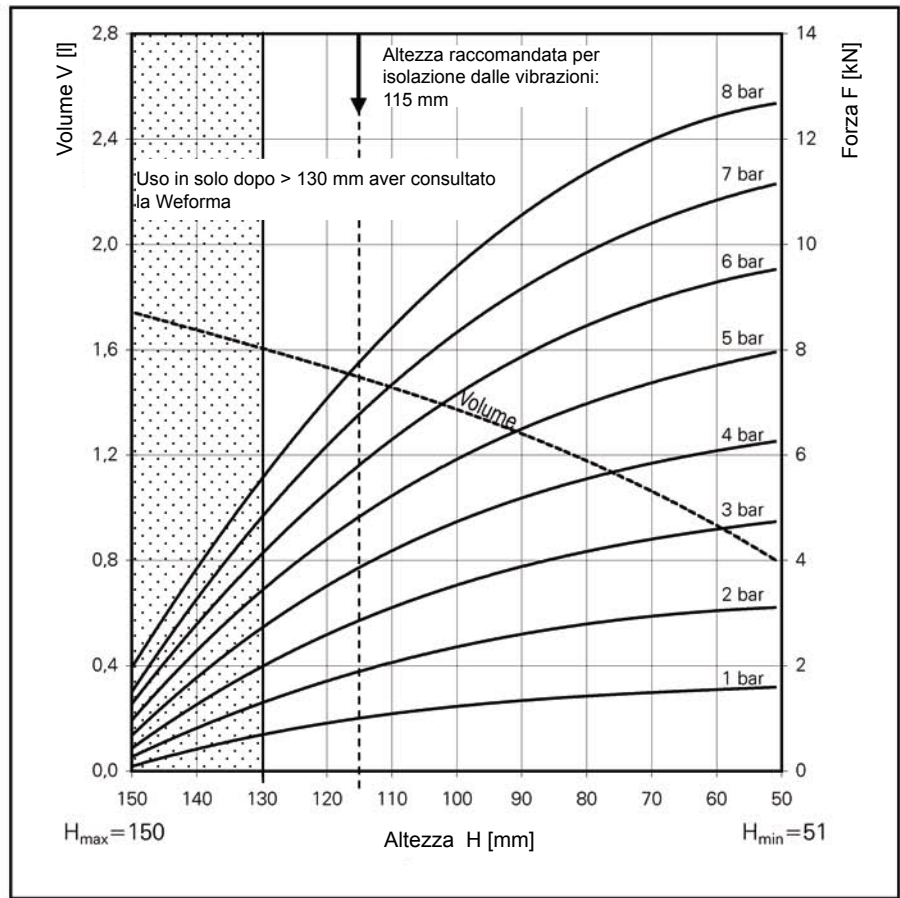
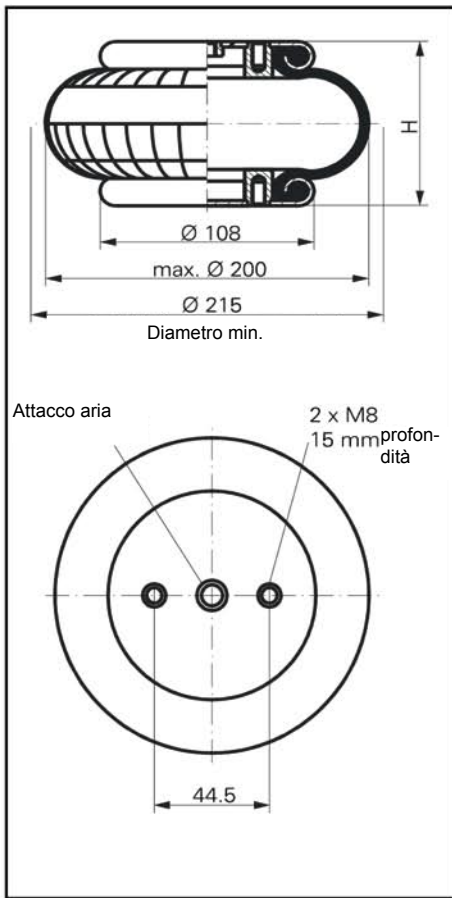


Diagramma Forza-Altezza

Attacco aria

WBE 220-E1

G1/4

Dati Tecnici

Pressione minima	0 bar
Forza di ritorno alla minima altezza	≤ 200 N
Peso complessivo con i piattelli graffiati	1.4 kg

Isolazione dalle vibrazioni – valori delle caratteristiche dinamiche

Altezza di funz. recommended 115mm, minimum 100mm

Pressione p [bar]	3	4	5	6	7	8	Vol V [l]
Peso [kN]	2.9	3.8	4.8	5.8	6.8	7.7	1.5
Grado di molla c [N/cm]	855	1110	1340	1590	1840	2050	
Frequenza propria [Hz]	2.8	2.7	2.7	2.6	2.6	2.6	

Applicazione pneumatica – valori delle caratteristiche statiche

Forza F [kN]

Pressione p [bar]	3	4	5	6	7	8	Vol. [l]	
Altezza H [mm]	120	2.6	3.5	4.4	5.3	6.2	7.2	1.54
	110	3.1	4.2	5.2	6.3	7.4	8.5	1.46
	100	3.5	4.7	5.9	7.2	8.3	9.6	1.38
	90	3.9	5.2	6.5	7.9	9.2	10.5	1.27
	80	4.2	5.6	7.0	8.5	9.8	11.3	1.18
	70	4.5	5.8	7.4	9.0	10.4	12.0	1.07



Istruzioni di servizio

M 8 = 25 Nm

G 1/4 = 25 Nm