

WBE 300

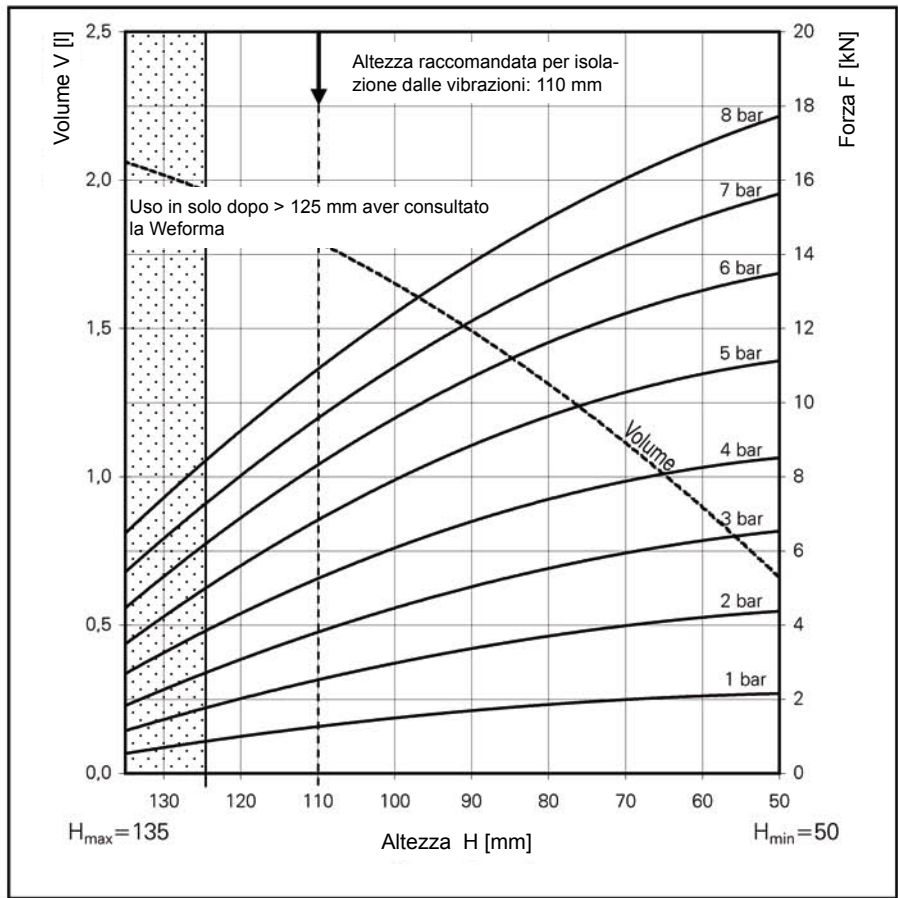
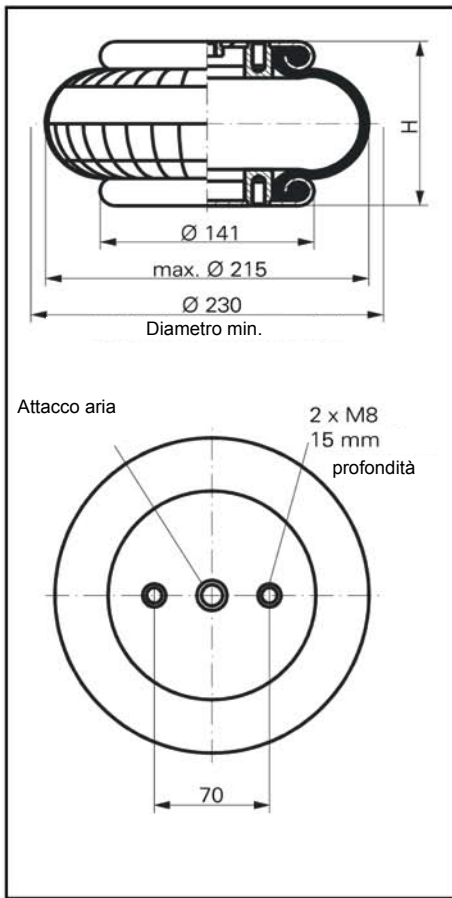


Diagramma Forza-Altezza

Attacco aria

WBE 300-E1 G3/4
WBE 300-E2 G1/4

Dati Tecnici

Pressione minima	0 bar
Forza di ritorno alla minima altezza	≤ 200 N
Peso complessivo con i piattelli graffiati	2.0 kg

Isolazione dalle vibrazioni – valori delle caratteristiche dinamiche

Altezza di funz. recommended 110mm, minimum 90mm

Pressione p [bar]	3	4	5	6	7	8	Vol. V [l]
Peso [kN]	3.9	5.3	6.8	8.3	9.6	10.9	1.8
Grado di molla c [N/cm]	1315	1620	1925	2230	2535	2840	
Frequenza propria [Hz]	2.9	2.8	2.7	2.6	2.6	2.6	

Applicazione pneumatica – valori delle caratteristiche statiche

Forza F [kN]

Pressione p [bar]	3	4	5	6	7	8	Vol.[l]	
Altezza H [mm]	120	3.1	4.3	5.6	6.9	8.0	9.2	1.9
	110	3.9	5.3	6.8	8.3	9.6	10.9	1.8
	100	4.5	6.1	7.9	9.7	11.0	12.4	1.7
	90	5.0	6.8	8.9	10.8	12.2	13.8	1.5
	80	5.5	7.4	9.7	11.6	13.3	15.0	1.3
	70	5.9	7.9	10.3	12.3	14.2	16.0	1.1
	60	6.3	8.2	10.7	13.0	15.0	17.0	0.9



Istruzioni di servizio

M8 = 25 Nm

G 3/4 = 50 Nm