

WBE 510

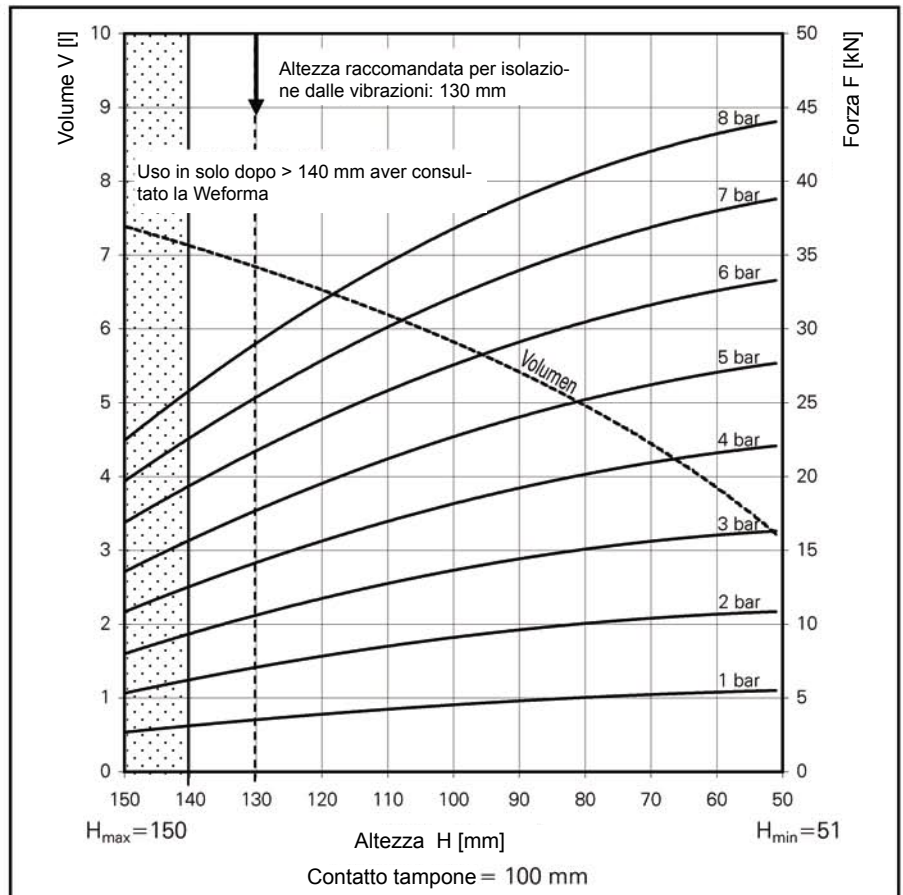
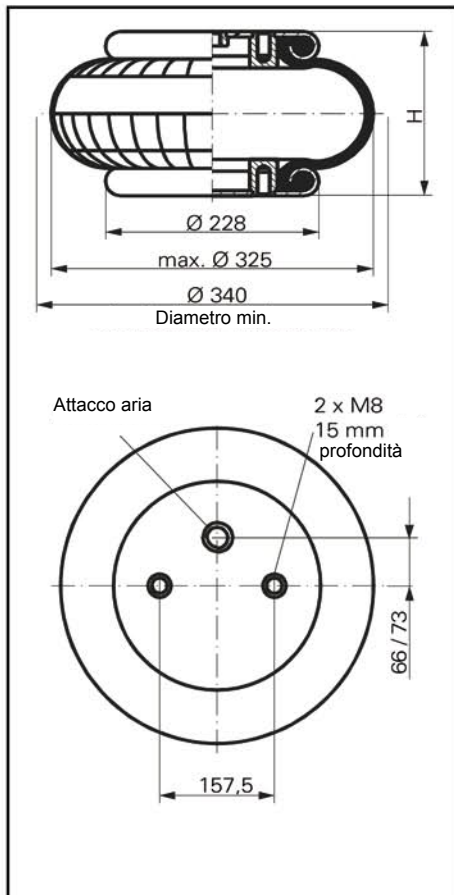


Diagramma Forza-Altezza

Attacco aria

WBE 510-E1

G1/4

Dati Tecnici

Pressione minima	0 bar
Forza di ritorno alla minima altezza	≤ 300 N
Peso complessivo con i piattelli graffiati	4,1 kg

Isolazione dalle vibrazioni – valori delle caratteristiche dinamiche

Altezza di funz. empf. 130mm, minimal 100mm

Pressione p [bar]	3	4	5	6	7	8	Vol. V [l]
Peso [kN]	10,7	14,2	17,8	21,8	25,4	29,0	6,8
Grado di molla c [N/cm]	2645	3290	3935	4580	5225	5870	
Frequenza propria [Hz]	2,5	2,4	2,4	2,3	2,3	2,3	

Applicazione pneumatica – valori delle caratteristiche statiche

Forza F [kN]

Pressione p [bar]	3	4	5	6	7	8	Vol. [l]	
Altezza H [mm]	130	120	110	100	90	80	70	60
	10,7	11,9	12,7	13,6	14,4	15,0	15,5	16,0
	14,2	15,7	16,9	18,1	19,2	20,2	20,9	21,6
	17,8	19,6	21,1	22,7	24,0	25,2	26,2	27,1
	21,8	23,8	25,8	27,6	29,1	30,5	31,6	32,6
	25,4	27,8	30,1	32,1	34,0	35,5	36,9	38,0
	29,0	31,8	34,4	36,7	38,9	40,6	42,1	43,3
	7,0	6,3	5,8	5,6	5,3	4,9	4,3	3,9



Istruzioni di servizio

M8 = 25 Nm

G 1 = 50 Nm

G 1/4 = 25 Nm