

## WBE 540

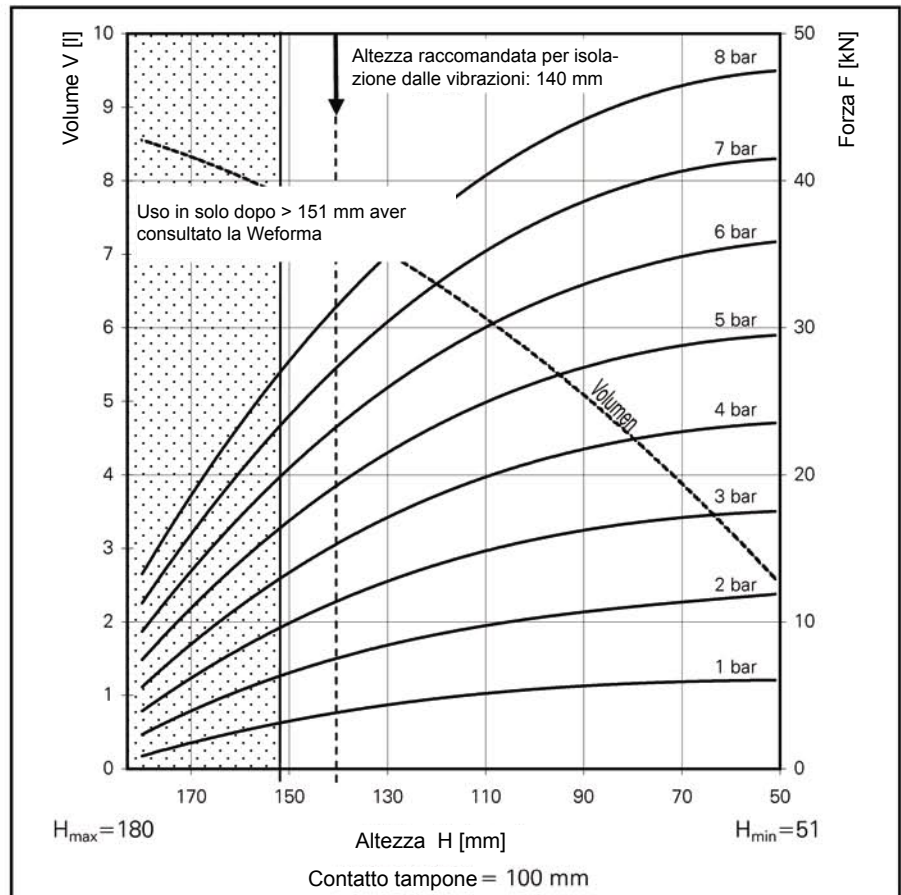
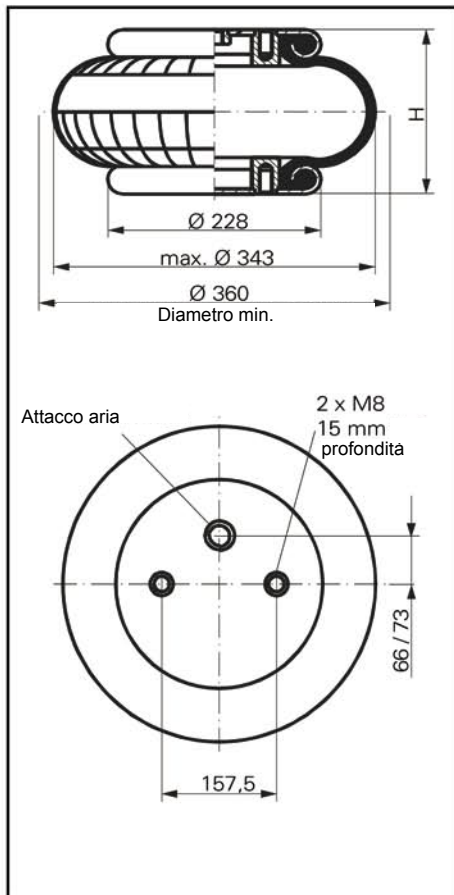


Diagramma Forza-Altezza

### Attacco aria

WBE 540-E1

G1/4

### Dati Tecnici

Pressione minima	0 bar
Forza di ritorno alla minima altezza	≤ 300 N
Peso complessivo con i piattelli graffiati	4,3 kg

### Isolazione dalle vibrazioni – valori delle caratteristiche dinamiche

Altezza di funz. empf. 140mm, minimal 120mm

Pressione p [bar]	3	4	5	6	7	8	Vol V [l]
Peso [kN]	11,6	15,5	19,5	23,4	27,4	31,2	7,5
Grado di molla c [N/cm]	2610	3322	4094	4865	5678	6376	
Frequenza propria [Hz]	2,4	2,3	2,3	2,3	2,3	2,2	

### Applicazione pneumatica – valori delle caratteristiche statiche

Forza F [kN]

Pressione p [bar]	3	4	5	6	7	8	Vol.[l]
Altezza H [mm]	150	10,0	13,6	17,0	20,6	24,0	7,8
	130	12,6	17,0	21,4	26,0	30,2	7,1
	110	14,8	19,8	25,0	30,0	35,2	6,1
	90	16,2	21,8	27,4	33,0	38,6	5,0
	70	17,2	23,0	28,8	34,9	40,6	3,9



Istruzioni di servizio

M 8 = 25 Nm

G 1 = 50 Nm

G 1/4 = 25 Nm