

WBE 610

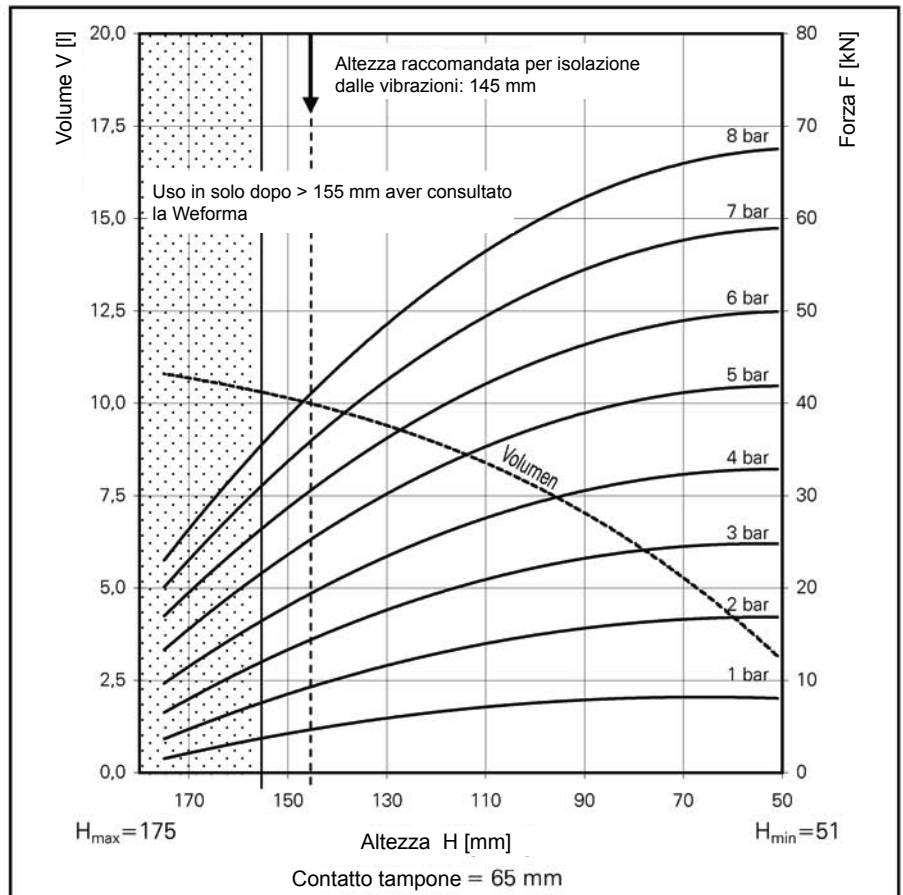
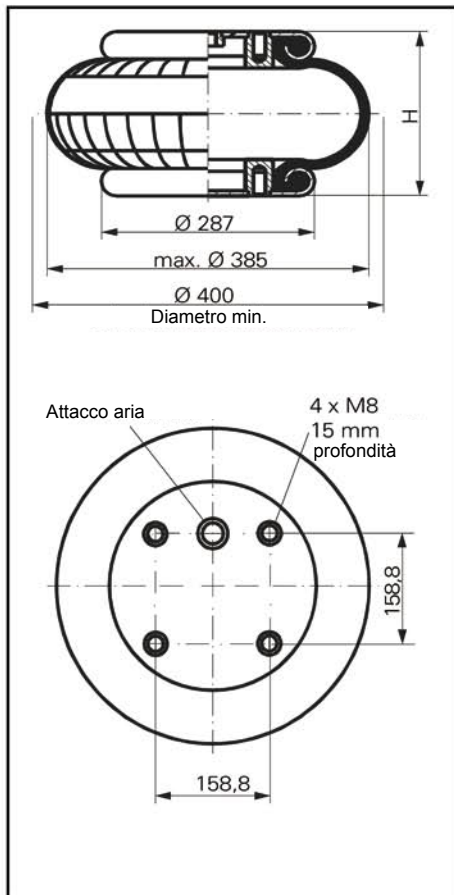


Diagramma Forza-Altezza

Attacco aria

WBE 610-E2

G1/4

Dati Tecnici

Pressione minima	0 bar
Forza di ritorno alla minima altezza	≤ 300 N
Peso complessivo con i piattelli graffiati	5,9 kg

Isolazione dalle vibrazioni – valori delle caratteristiche dinamiche

Altezza di funz. empf. 145mm, minimal 110mm

Pressione p [bar]	3	4	5	6	7	8	Vol. V [l]	
Peso [kN]	15,2	20,1	26,5	31,6	36,9	42,2		10,1
Grado di molla c [N/cm]	3970	5000	6080	7100	8130	9150		
Frequenza propria [Hz]	2,6	2,5	2,4	2,4	2,3	2,3		

Applicazione pneumatica – valori delle caratteristiche statiche

Forza F [kN]

Pressione p [bar]	3	4	5	6	7	8	Vol.[l]	
Altezza H [mm]	150	14,3	19,0	25,0	30,0	35,0	40,0	10,1
	130	17,8	23,7	30,5	36,3	42,7	49,1	9,4
	110	20,7	27,4	34,8	41,7	49,0	56,0	8,4
	90	22,8	30,0	38,1	46,0	53,9	61,6	7,1
	70	24,3	32,0	41,2	48,8	57,4	65,5	5,3



Istruzioni di servizio

M8 = 25 Nm

G 1 = 50 Nm

G 1/4 = 25 Nm