

WEB-M

WSB-M / WPB-M

Seitenkräfte ▪ Side Forces ▪ Charges Radiales
Carichi Laterali ▪ Cargas laterales



D VORTEILE

Aufprallwinkel bis zu 15° ohne zusätzliche Aufschraubteile
Material.....Gehäuse: ProSurf
Lange Lebensdauer.....Spezialdichtungen + Öle
Kolben: gehärteter, rostfreier Stahl
Temperaturbereich.....-20°C - +80°C
Integrierter Festanschlag.....Max. Hub

GB BENEFITS

Designed for side forces up to 15° without additional mounting parts
Material.....Housing: ProSurf
Extended Life Time.....Special Seals + Oils
Piston rod: hardened, stainless steel
Temperature.....-20°C - +80°C
Integrated End Stop.....Full Stroke Operation

F AVANTAGES

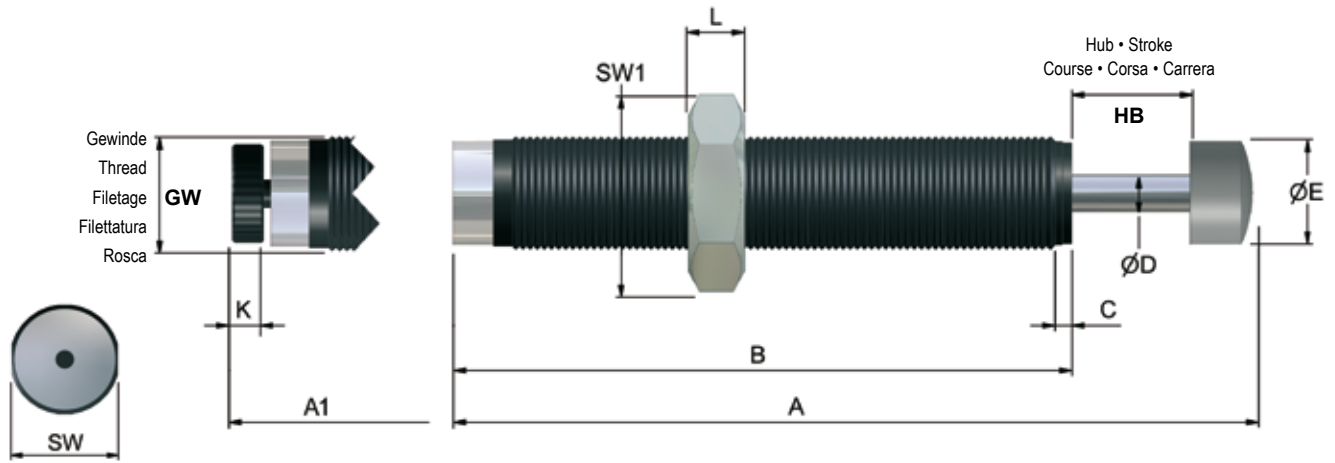
Supportant un effort radial max. de 15° sans pièce supplémentaire
Matière.....Corps de l'amortisseur: ProSurf
Longévité.....Joints et huiles spécifiques
Tige de piston: acier, trempé inoxydable
Températures.....-20°C - +80°C
Butée de fin de course intégrée.....Course Max.

I VANTAGGI

Per carichi laterali fino a 15° senza pezzi aggiuntivi
Materiale.....Corpo: ProSurf
Lunga durata.....Guarnizione + Olio speciale
Stelo del pistone: acciaio, temprato inossidabile
Temperatura.....-20°C - +80°C
Battuta integrata.....Corsa max.

E VENTAJAS

Ángulo de impacto hasta 15° sin piezas adicionales
Material.....Carcasa: ProSurf
Larga vida útil.....Juntas + aceites especiales
Vástago del émbolo: acero inoxidable templado
Temperaturas.....-20°C - +80°C
Tope fijo integrado.....Carrera máxima



ABMESSUNGEN • DIMENSIONS • DIMENSIONI • DIMENSIONES

			GW*	A	A 1	B	C	Ø D	Ø E	L	SW	SW 1
				mm	mm	mm	mm	mm	mm	mm	mm	mm
WSB-M 0,15-1/2/3/4	WPB-M 0,15-1/2/3	WEB-M 0,15	M 10 x 1,0	64,0	64,0	49,5	2,5	3	8,5	3	-	13
WSB-M 0,2-1/2/3/4	WPB-M 0,2-1/2/3	WEB-M 0,2	M 12 x 1,0	84,0	84,0	66,0	3,5	4	10	4	-	14
WSB-M 0,25-0/1/2/3/4	WPB-M 0,25-1/2/3	WEB-M 0,25	M 14 x 1,0	100,0	103,5	78,0	2,5	4	12	5	13	17
WSB-M 0,5x19 -0/1/2/3/4	WPB-M 0,5x19 -1/2/3	WEB-M 0,5 x 19	M 20 x 1,0	117,0	123,0	88,0	2,5	6	16	6	18	24
WSB-M 1,0-0/1/2/3/4	WPB-M 1,0-1/2/3	WEB-M 1,0	M 24 x 1,5	146,0	154,0	108,0	3,5	8	20	8	23	30

*Optionale Gewinde: Seite 6/7 - Optional threads: page 6/7 - Filetages facultatifs: page 6/7 - Filetti facoltativi: pagina 6/7 - Rosca opcionales: página 6/7

LEISTUNGEN • PERFORMANCE • CARATTERISTICHE TECNICHE • CARACTERÍSTICAS TÉCNICAS

	Hub Stroke Course Corsa Carrera	Energieaufnahme Energy absorption Energie d'absorption Assorbimento d'energia Absorción de energía	Effektive Masse - Effective mass Masse effective - Massa effettiva Masa efectiva					Rückholfederkraft Return spring force Force du ressort Forza di ritorno Fuerza del muelle recuperador		Drehmoment Torque Couple Coppia Par	Gewicht Weight Poids Peso Peso	
			-0 (very soft)	-1 (soft)	-2 (medium)	-3 (hard)	-4 (very hard)	min. N	max. N			
												min.-max.kg
mm	Nm/HB (max.)	Nm/h (max.)										
WSB-M 0,15	8	12	24000	-	1,6 - 7,5	6,1 - 71	61 - 252	232 - 750	3,6	8	6	0,02
WSB-M 0,2	10	18	36000	-	2,0 - 11	10 - 107	104 - 360	343 - 1100	3,5	7	10	0,036
WSB-M 0,25	14	24	52800	0,9 - 8	3,5 - 17	9,9 - 76	62 - 252	250 - 1550	13	23	20	0,05
WSB-M 0,5x19	19	80	76800	2,6 - 10,6	10 - 86	40 - 209	170 - 800	680 - 4050	12	23	25	0,13
WSB-M 1,0	25	180	108000	6 - 29	24 - 120	70 - 460	440 - 2050	1760 - 10800	15	31	30	0,25
WPB-M 0,15	8	12	24000	-	1,0 - 2,2	2,0 - 7,5	6,1 - 71	-	3,6	8	6	0,02
WPB-M 0,2	10	18	36000	-	1,5 - 2,8	2 - 21	17 - 92	-	3,5	7	10	0,036
WPB-M 0,25	14	24	52800	-	0,9 - 2,4	2,3 - 26	21 - 165	-	13	23	20	0,05
WPB-M 0,5x19	19	80	76800	-	2,6 - 12,5	10 - 89	69 - 555	-	12	23	25	0,13
WPB-M 1,0	25	180	108000	-	6 - 27,5	21 - 195	150 - 1200	-	15	31	30	0,25
WEB-M 0,15	8	12	24000	-	1,0 - 500	-	-	-	3,6	8	6	0,02
WEB-M 0,2	10	18	36000	-	9 - 800	-	-	-	3,5	7	10	0,036
WEB-M 0,25	14	24	52800	-	1,6 - 1600	-	-	-	13	23	20	0,055
WEB-M 0,5x19	19	80	76800	-	9 - 4500	-	-	-	12	23	25	0,14
WEB-M 1,0	25	180	108000	-	22 - 11000	-	-	-	15	31	30	0,29

Zubehör
Accessories
Accessoires
Accessori
Accesorios

Auf Anfrage
On enquiry
Sur demande
A richiesta
A petición

Lieferumfang
Included
Inclus
Incluso
Incluido

1 Anschlagkappe, 1 Kontermutter, Betriebs- u. Wartungsanleitung
1 Stop cap, 1 Lock nut, Instructions for use and assembly
1 Chapeau butoir, 1 Contre-écrou, Instructions d'utilisation et de montage
1 Testina d'urto, 1 Controdado, Istruzioni d'uso e di montaggio
1 Cabeza de choque, 1 Contratuercia, Instrucciones de uso y de mantenimiento