

WRD

Rotationsdämpfer ▪ Rotary Dampers ▪ Amortisseurs Rotatifs
Ammortizzatori Rotanti ▪ Amortiguadores Rotativos



D VORTEILE

Rotationsdämpfer dienen zur kontrollierten Dämpfung von Drehbewegungen beim Öffnen und Schließen von Klappen u.a. bei Kopiermaschinen, Hi-Fi Anlagen, CD-Playern und Druckern.

Die Dämpfungscharakteristik kann rechts, links oder beidseitig sein. Die Auswahl erfolgt über die Berechnung des Drehmoments.

GB BENEFITS

Weforma rotation dampers are used for controlling rotary motion. Typical application include copy machine lids, printers, tape decks and CD players.

The deceleration characteristic can be clockwise, anti-clockwise or both ways. The size is depending on the torque calculation.

F AVANTAGES

Les amortisseur rotatifs Weforma sont utilisés dans le contrôle de mouvement de rotation et les applications typiques sont nombreuses dans les machines d'imprimerie, les fermetures de plateau CD-Rom.

La décélération peut être de sens horaire, anti-horaire ou dans les deux sens. La taille est choisie en fonction du couple de freinage.

I VANTAGGI

Le cerniere ammortizzate Weforma sono usate per la decelerazione di movimenti angolari. Tipiche applicazioni si hanno negli sportelli di fotocopiatrici, stampanti, lettori CD, ecc. La caratteristica di decelerazione può essere in senso orario, in senso anti-orario o in entrambi i sensi. La selezione del modello viene fatta dal calcolo della coppia.

E VENTAJAS

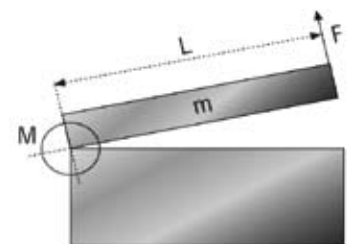
Los amortiguadores rotativos sirven para la amortiguación controlada de movimientos giratorios durante la apertura y el cierre de tapas o similares en máquinas fotocopadoras, equipos Hi-Fi, reproductores de CD e impresoras. La amortiguación puede ser a la izquierda, a la derecha o a ambos lados. La selección se realiza a través del cálculo del par.

Berechnung des Drehmoments • Calculation of the torque • Calcul du couple • Calcolo della coppia • Cálculo del par

$$M = g \times m \times L/2$$

m (kg)	Masse - Mass - Masse - Massa - Masa
L (m)	Länge - Length - Longeur - Lunghezza - Longitud
F (N)	Gewichtskraft - Force - Force - Forza - Fuerza
M (Nm)	Drehmoment - Torque - Couple - Coppia - Par
g (9,81 m/s ²)	Erdbeschleunigung Accelration due to gravity Accélération due à la pesanteur Accelerazione di gravità Aceleración de la gravedad

$$M = F \times L$$



WRD 16



WRD 18 / 20



WRD 19



WRD 22 / 23



WRD 34



LEISTUNGEN • PERFORMANCE • CARATTERISTICHE TECNICHE • CARACTERÍSTICAS TÉCNICAS

Rechtsdrehend Clockwise Sens horaire Senso orario Dextrógiro	Linksdrehend Anti-clockwise Sens anti-horaire Senso antiorario Levógiro	Drehmoment Torque Couple Coppia Par	Öffnungswinkel Opening angle Angle d'ouverture Ángulo de apertura	Material Material Matière Materiale Material
		Nm	°	
WRD 16 - R25	WRD 16 - L25	2,45	110	Aludruckguß Alu die cast Aluminium Alluminio pressofuso Fundición a presión de aluminio
WRD 16 - R40	WRD 16 - L40	3,92	110	
WRD 18 - R10	WRD 18 - L10	0,98	110	Kunststoff Plastic Plastique Plastico Plástico
WRD 18 - R15	WRD 18 - L15	1,47	110	
WRD 18 - R20	WRD 18 - L20	1,96	110	
WRD 19 - R15	WRD 19 - L10	1,47	110	Aludruckguß Alu die cast Aluminium Alluminio pressofuso Fundición a presión de aluminio
WRD 19 - R20	WRD 19 - L20	1,96	110	
WRD 19 - R25	WRD 19 - L25	2,45	110	
WRD 19 - R30	WRD 19 - L30	2,94	110	
WRD 20 - R20	WRD 20 - L20	1,96	110	Kunststoff Plastic Plastique Plastico Plástico
WRD 20 - R25	WRD 20 - L25	2,45	110	
WRD 20 - R30	WRD 20 - L30	2,94	110	
WRD 20 - R35	WRD 20 - L35	3,43	110	
WRD 22 - R13	WRD 22 - L13	0,49 - 1,27	110	Kunststoff Plastic Plastique Plastico Plástico
WRD 22 - R20	WRD 22 - L20	0,98 - 1,96	110	
WRD 23 - R13	WRD 23 - L13	0,49 - 1,27	110	
WRD 23 - R20	WRD 23 - L20	0,98 - 1,96	110	
WRD 34 - R15	WRD 34 - L15	0,15	180	Kunststoff / Aludruckguß Plastic / Alu die cast Plastique / Aluminium Plastico / Alluminio pressofuso Plástico / Aluminio
WRD 34 - R30	WRD 34 - L30	0,29	180	
WRD 34 - R60	WRD 34 - L60	0,59	180	
WRD 40 - R50	WRD 40 - L50	4,9	120	Aludruckguß Alu die cast Aluminium Alluminio pressofuso Fundición a presión de aluminio
WRD 40 - R70	WRD 40 - L70	6,86	120	
WRD 40 - R90	WRD 40 - L90	8,82	120	
WRD 60 - R10	WRD 60 - L10	0,98	110	Aludruckguß Alu die cast Aluminium Alluminio pressofuso Fundición a presión de aluminio
WRD 60 - R15	WRD 60 - L15	1,47	110	
WRD 60 - R20	WRD 60 - L20	1,96	110	
WRD 58 - R30	WRD 58 - L30	0,3	kontinuierlich continously continuo continuamente	Kunststoff / Aludruckguß Plastic / Alu die cast Plastique / Aluminium Plastico / Alluminio pressofuso Plástico / Aluminio
WRD 58 - R50	WRD 58 - L50	0,5		
WRD 58 - R80	WRD 58 - L80	0,8		
WRD 62 - R3	WRD 62 - L3	0,3	kontinuierlich continously continuo continuamente	Kunststoff / Aludruckguß Plastic / Alu die cast Plastique / Aluminium Plastico / Alluminio pressofuso Plástico / Aluminio
WRD 62 - R6	WRD 62 - L6	0,6		
WRD 62 - R9	WRD 62 - L9	0,9		
WRD 62 - R15	WRD 62 - L15	1,5		
WRD 62 - R20	WRD 62 - L20	2,0		
WRD 62 - R25	WRD 62 - L25	2,5		

WRD 40



WRD 58 / 62



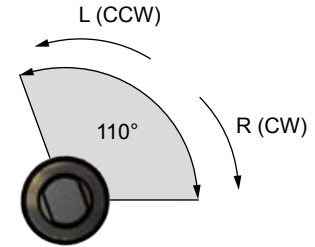
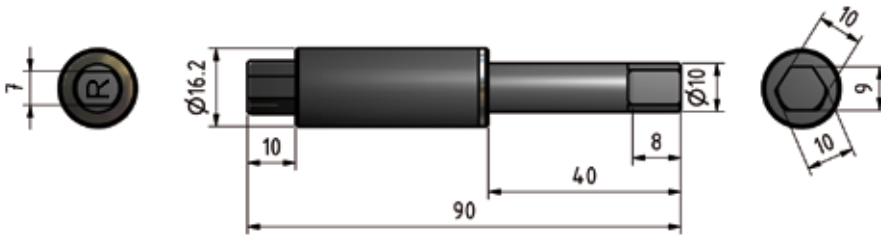
WRD 60



WRD

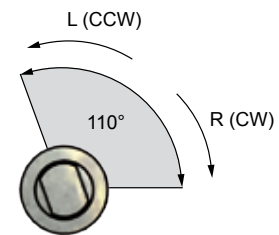
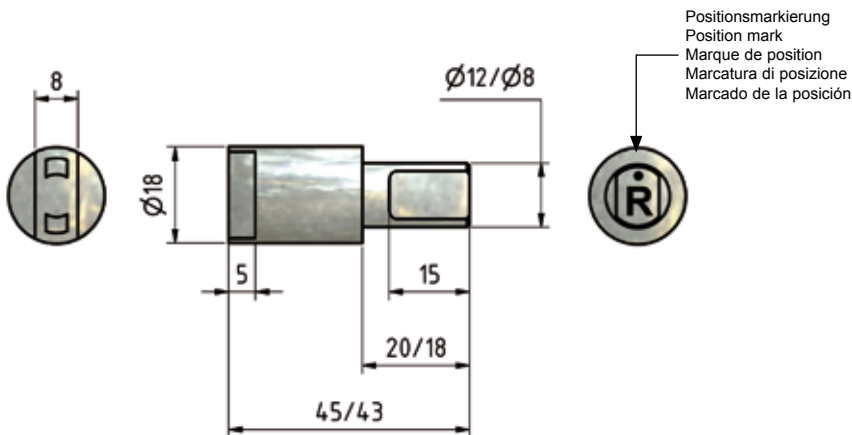
Rotationsdämpfer ▪ Rotary Dampers ▪ Amortisseurs Rotatifs
 Ammortizzatori Rotanti ▪ Amortiguadores Rotativos

WRD 16



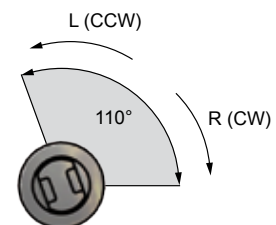
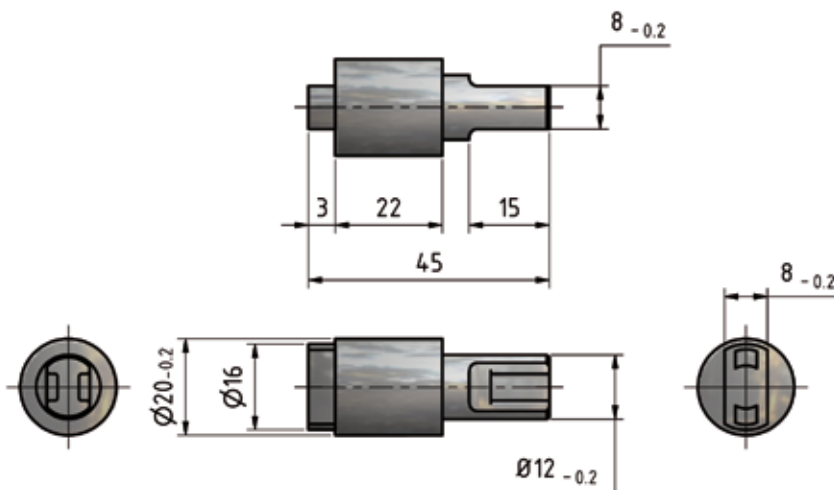
R (CW)*	L (CCW)*	M* (Nm)
WRD 16 - R25	WRD 16 - L25	2,45
WRD 16 - R40	WRD 16 - L40	3,92

WRD 18 / 19



R (CW)*	L (CCW)*	M* (Nm)
WRD 18 - R10	WRD 18 - L10	0,98
WRD 18 - R15	WRD 18 - L15	1,47
WRD 18 - R20	WRD 18 - L20	1,96
WRD 19 - R15	WRD 19 - L15	1,47
WRD 19 - R20	WRD 19 - L20	1,96
WRD 19 - R25	WRD 19 - L25	2,45
WRD 19 - R30	WRD 19 - L30	2,94

WRD 20



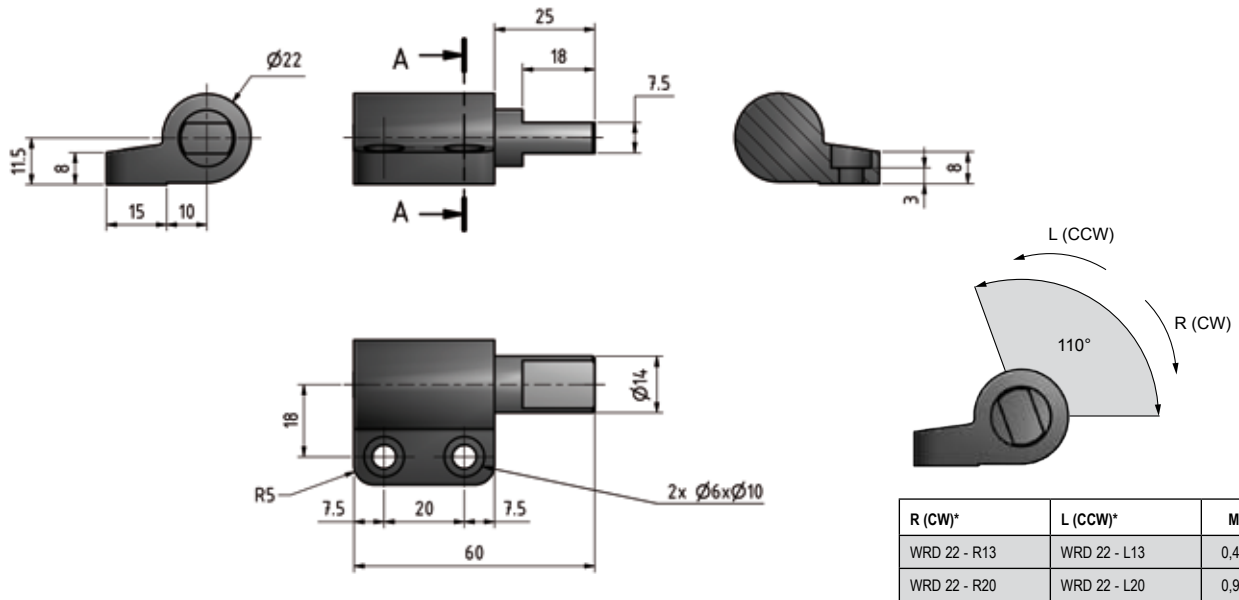
R (CW)*	L (CCW)*	M* (Nm)
WRD 20 - R20	WRD 20 - L20	1,96
WRD 20 - R25	WRD 20 - L25	2,45
WRD 20 - R30	WRD 20 - L30	2,94
WRD 20 - R35	WRD 20 - L35	3,43

* R (CW): Rechtsdrehend • Clockwise • Sens horaire • Senso orario • Dextrógiro
 L (CCW): Linksdrehend • Anti-clockwise • Sens anti-horaire • Senso antiorario • Levógiro
 M: Drehmoment • Torque • Couple • Coppia • Par

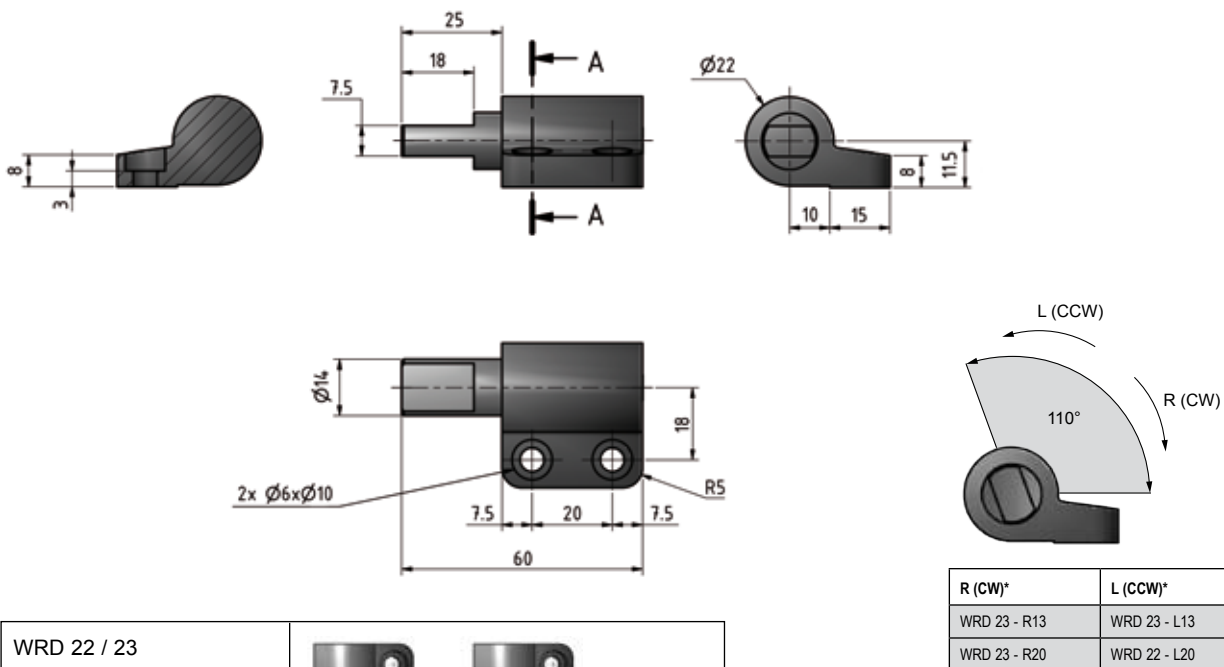
WRD

Rotationsdämpfer ▪ Rotary Dampers ▪ Amortisseurs Rotatifs
 Ammortizzatori Rotanti ▪ Amortiguadores Rotativos

WRD 22



WRD 23



WRD 22 / 23



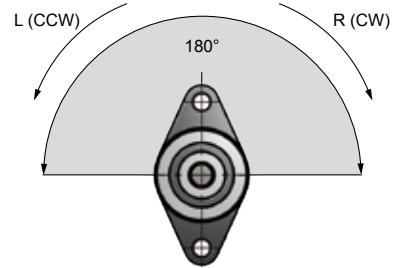
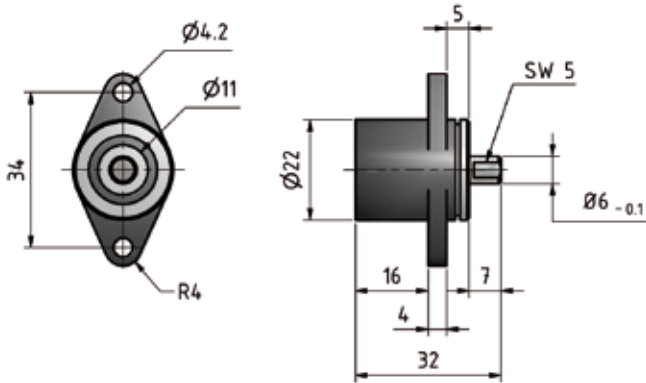
Beispiel
 Example
 Exemple
 Esempio
 Ejemplo

* R (CW): Rechtsdrehend ▪ Clockwise ▪ Sens horaire ▪ Senso orario ▪ Dextrógiro
 L (CCW): Linksdrehend ▪ Anti-clockwise ▪ Sens anti-horaire ▪ Senso antiorario ▪ Levógiro
 M: Drehmoment ▪ Torque ▪ Couple ▪ Coppia ▪ Par

WRD

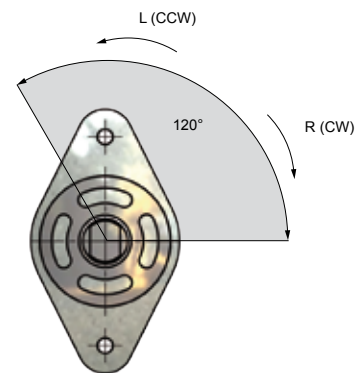
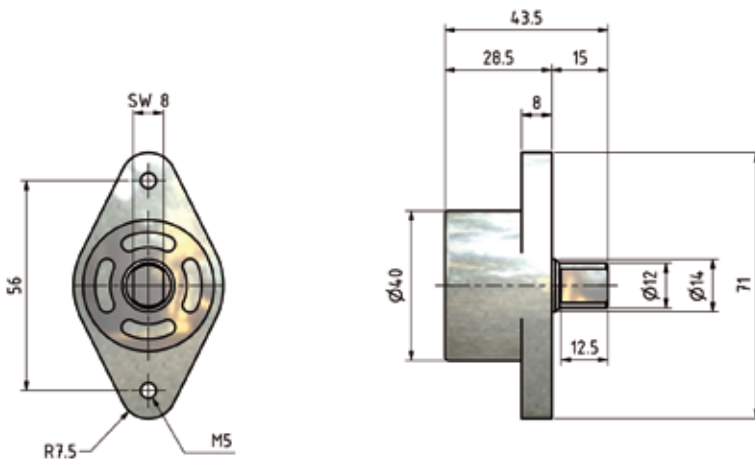
Rotationsdämpfer ▪ Rotary Dampers ▪ Amortisseurs Rotatifs
 Ammortizzatori Rotanti ▪ Amortiguadores Rotativos

WRD 34



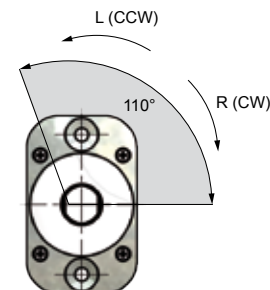
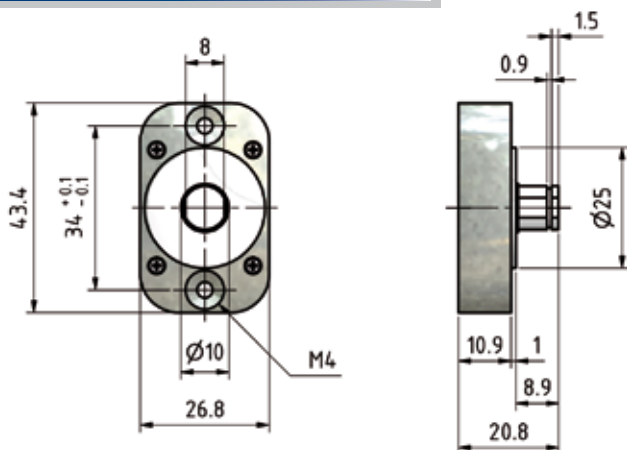
R (CW)*	L (CCW)*	M* (Nm)
WRD 34 - R15	WRD 34 - L15	0,15
WRD 34 - R30	WRD 34 - L30	0,29
WRD 34 - R60	WRD 34 - L60	0,59

WRD 40



R (CW)*	L (CCW)*	M* (Nm)
WRD 40 - R50	WRD 40 - L50	4,90
WRD 40 - R70	WRD 40 - L70	6,86
WRD 40 - R90	WRD 40 - L90	8,83

WRD 60



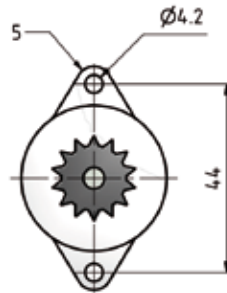
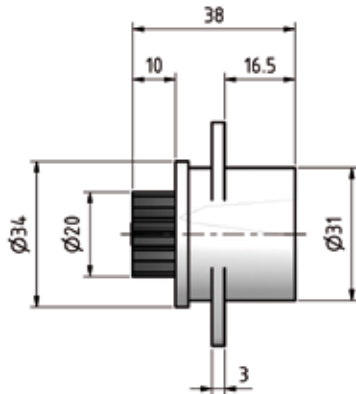
R (CW)*	L (CCW)*	M* (Nm)
WRD 60 - R10	WRD 60 - R10	0,98
WRD 60 - R15	WRD 60 - R15	1,47
WRD 60 - R20	WRD 60 - R20	1,96

* R (CW): Rechtsdrehend ▪ Clockwise ▪ Sens horaire ▪ Senso orario ▪ Dextrógiro
 L (CCW): Linksdrehend ▪ Anti-clockwise ▪ Sens anti-horaire ▪ Senso antiorario ▪ Levógiro
 M: Drehmoment ▪ Torque ▪ Couple ▪ Coppia ▪ Par

WRD

Rotationsdämpfer ▪ Rotary Dampers ▪ Amortisseurs Rotatifs
 Ammortizzatori Rotanti ▪ Amortiguadores Rotativos

WRD 58



**Ritzel ▪ Standard spur gear
 Pignon ▪ Pignone ▪ Piñón:**

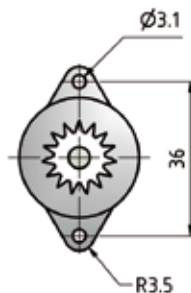
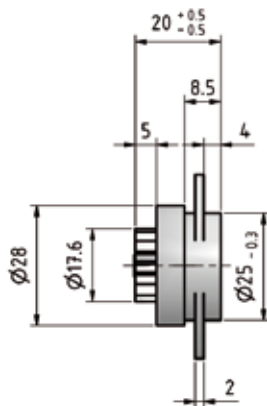
Modul ▪ Module ▪ Modulo ▪ Módulo
1

Anzahl der Zähne
 Number of gear teeth
 Nombre de dents
 Numero di denit
 Número de dentado
18

Dämpfungseigenschaften: kontinuierlich
 Deceleration characteristics: continuously
 Caractéristiques d'amortissement: continu
 Caratteristiche di smorzamento: continuo
 Características de amortiguación: continuamente

R (CW)*	L (CCW)*	M* (Nm)
WRD 58 - R30	WRD 58 - L30	0,30
WRD 58 - R50	WRD 58 - L50	0,50
WRD 58 - R80	WRD 58 - L80	0,80

WRD 62



**Ritzel ▪ Standard spur gear
 Pignon ▪ Pignone ▪ Piñón:**

Modul ▪ Module ▪ Modulo ▪ Módulo
1

Anzahl der Zähne
 Number of gear teeth
 Nombre de dents
 Numero di denit
 Número de dentado
15

Dämpfungseigenschaften: kontinuierlich
 Deceleration characteristics: continuously
 Caractéristiques d'amortissement: continu
 Caratteristiche di smorzamento: continuo
 Características de amortiguación: continuamente

R (CW)*	L (CCW)*	M* (Nm)
WRD 62 - R3	WRD 62 - L3	0,3
WRD 62 - R6	WRD 62 - L6	0,6
WRD 62 - R9	WRD 62 - L9	0,9
WRD 62 - R15	WRD 62 - L15	1,5
WRD 62 - R20	WRD 62 - L20	2,0
WRD 62 - R25	WRD 62 - L25	2,5

* R (CW): Rechtsdrehend ▪ Clockwise ▪ Sens horaire ▪ Senso orario ▪ Dextrógiro
 L (CCW): Linksdrehend ▪ Anti-clockwise ▪ Sens anti-horaire ▪ Senso antiorario ▪ Levógiro
 M: Drehmoment ▪ Torque ▪ Couple ▪ Coppia ▪ Par