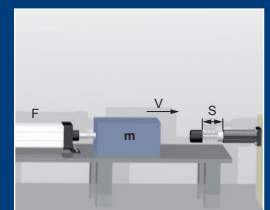


Deceleratori

Mega-Line WS-M / WP-M 1,5



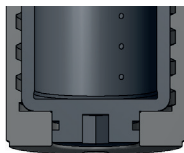
CALCOLO
on-line e download
CAD 2D / 3D



Vantaggi

Principio dell'elica:

- Max. +400% Energia
- Fino a - 50% Costo / Nm



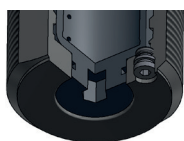
Pro Adjust:

- Regolazione protetta



Pro Tec:

- Base solida senza anello di sicurezza



Pistone:

- Temprato rivestito di Nitrato di Alluminio Titanio
- Guarnizione + Olio speciale



Lunga durata:

- Sistema di guida nitrato

Battuta di fine corsa integrata:

- Max. Sicurezza

Versioneen:

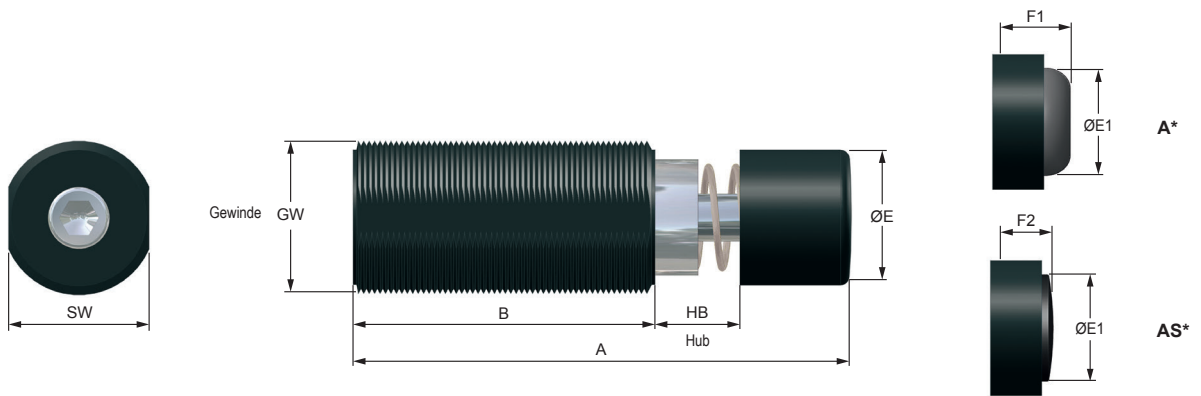
Standard: Acciaio brunito

Temperatura:

- Standard: -20°C - +80°C
- Bassa temperatura: -50°C - +60°C
- Temperatura elevata: 0°C - +120°C

Versione speciale:

- Pro Surf
- V4A/DIN1.4404/AISL 316L
- per camera di pressione fino a 7 bar
- per l'industria alimentare secondo USDA-H 1
- Camere Bianche



*A: PU / AS: Acciaio

Aggiungere la lettera "A / AS" alla fine del codice d'ordine

DIMENSIONI

| | GW* | A | B | ø E | ø E1 | F1 | F2 | SW |
|--------------|----------|-----|-----|------|------|----|----|----|
| | | mm | mm | mm | mm | mm | mm | mm |
| WS-M 1,5 x 1 | M 45 x 2 | 148 | 89 | 39,6 | 31 | 18 | 13 | 41 |
| WP-M 1,5 x 1 | M 45 x 2 | 148 | 89 | 39,6 | 31 | 18 | 13 | 41 |
| WS-M 1,5 x 2 | M 45 x 2 | 198 | 114 | 39,6 | 31 | 18 | 13 | 41 |
| WP-M 1,5 x 2 | M 45 x 2 | 198 | 114 | 39,6 | 31 | 18 | 13 | 41 |
| WS-M 1,5 x 3 | M 45 x 2 | 248 | 139 | 39,6 | 31 | 18 | 13 | 41 |
| WP-M 1,5 x 3 | M 45 x 2 | 248 | 139 | 39,6 | 31 | 18 | 13 | 41 |

FILETTO SPECIALE

| Serie | Lettera di riferimento | Filettatura | Esempio |
|-------|------------------------|--------------|----------------|
| 1,5 | K | M 42x1,5 | WS-M 1,5x1-1 K |
| 1,5 | H | M 42x2 | WP-M 1,5x1-1 H |
| 1,5 | L | M 45x1,5 | WE-M 1,5x1-1 L |
| 1,5 | U | 1 3/4-12 UNF | WS-M 1,5x1-1 U |

Inox

| Serie | Lettera di riferimento | Filettatura | Esempio |
|-------|------------------------|--------------|------------------|
| 1,5X1 | | M 45x2 | WS-M 1,5X1-1-VA |
| 1,5X1 | L | M 45x1,5 | WP-M 1,5X1-1L-VA |
| 1,5X1 | U | 1 3/4-12 UNF | WS-M 1,5X1-1U-VA |
| 1,5X2 | | M 45x2 | WP-M 1,5X2-1-VA |
| 1,5X2 | L | M 45x1,5 | WS-M 1,5X2-1L-VA |
| 1,5X2 | U | 1 3/4-12 UNF | WP-M 1,5X2-1U-VA |
| 1,5X3 | | M 45x2 | WS-M 1,5X3-1-VA |
| 1,5X3 | L | M 45x1,5 | WP-M 1,5X3-1L-VA |
| 1,5X3 | U | 1 3/4-12 UNF | WS-M 1,5X3-1U-VA |

CARATTERISTICHE TECNICHE

| | Corsa | Assorbimento d'energia | | | Massa effettiva | | | | |
|--------------|-------|------------------------|------------------|---------|--------------------|--------------|-------------|----------------|------------------|
| | | Carico permanente | Serbatoi esterni | | -0 (molto morbido) | -1 (morbido) | -2 (medio) | -3 (duro) | -4 (molto duro) |
| | | | | | Nm/h (max.) | Nm/h (max.) | Nm/h | min. - max.kg | min. - max.kg |
| WS-M 1,5 x 1 | 25 | 870 | 261.000 | 450.000 | 24 - 114 | 98 - 480 | 280 - 2.100 | 1.740 - 8.200 | 6.960 - 43.500 |
| WP-M 1,5 x 1 | 25 | 870 | 261.000 | 450.000 | - | 24 - 108 | 85 - 770 | 600 - 4.800 | - |
| WS-M 1,5 x 2 | 50 | 1350 | 340.000 | 544.000 | 35 - 170 | 160 - 680 | 440 - 2900 | 2.700 - 12.700 | 10.800 - 67.500 |
| WP-M 1,5 x 2 | 50 | 1350 | 340.000 | 544.000 | - | 37 - 160 | 130 - 1200 | 940 - 7500 | - |
| WS-M 1,5 x 3 | 75 | 2100 | 420.000 | 670.000 | 40 - 270 | 240 - 1.100 | 670 - 5.000 | 4.200 - 19.500 | 16.800 - 105.000 |
| WP-M 1,5 x 3 | 75 | 2100 | 420.000 | 670.000 | - | 58 - 260 | 200 - 1.850 | 1.450 - 11.600 | - |

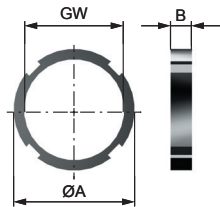
Specifiche tecniche a + 20°C

Dati tecnici

| | | |
|--------------------------------------------------------------------|-------------------------------|---------------------|
| Peso | 1,5 x 1: | 0,95 kg |
| | 1,5 x 2: | 1,10 kg |
| | 1,5 x 3: | 1,20 kg |
| Velocità d'impatto | WS-M: | 0,10 - 6,0 m/s |
| | WP-M: | 0,40 - 8,0 m/s |
| Forza di ritorno | 1,5 x 1 : | 50 N/min - 70 N/max |
| | 1,5 x 2 : | 35 N/min - 70 N/max |
| | 1,5 x 3 : | 35 N/min - 80 N/max |
| | | |
| Coppia di serraggio max. utilizzando le superfici piane | 1,5 : | 40 Nm |
| Corpo | Acciaio brunito | |
| Stelo del pistone | Acciaio temprato inossidabile | |
| RoHS - conforme | Direttiva 2002/95/EC | |

Accessori

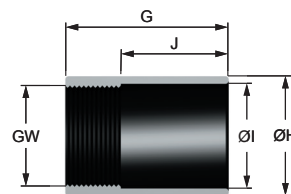
Controdado



Art.-Nr.: S24012

| GW | ØA mm | B mm | Art.-Nr. |
|-------------|-------|------|------------|
| M42x1,5 | 54 | 8 | S24012K |
| M45x1,5 | 54 | 8 | S24012L |
| M45x2 | 54 | 8 | S24012 |
| 1 3/4-12UNF | 54 | 8 | S24012U |
| Inox | | | |
| M42x1,5 | 54 | 8 | S24012K-VA |
| M45x1,5 | 54 | 8 | S24012L-VA |
| M45x2 | 54 | 8 | S24012VA |

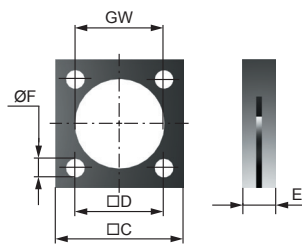
Ghiera di arresto



Art.-Nr.: S24018

| GW | ØI mm | ØH mm | G mm | J mm | Art.-Nr. |
|---------|-------|-------|------|------|----------|
| M42x1,5 | 49 | 57 | 65 | 35 | S24018K |
| M45x1,5 | 49 | 57 | 65 | 35 | S24018L |
| M45x2 | 47 | 54 | 65 | 35 | S24018 |

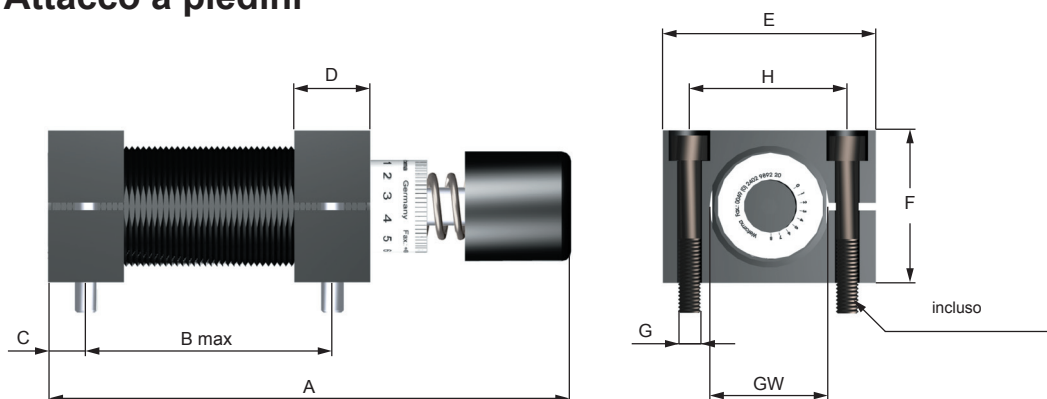
Flangia quadrata



Art.-Nr.: S24014

| GW | ØF mm | E mm | D mm | C mm | Art.-Nr. |
|--------------|-------|------|------|------|----------|
| M42x1,5 | 9 | 12 | 43 | 55 | S24014K |
| M45x1,5 | 9 | 12 | 42 | 55 | S24014L |
| M45x2 | 9 | 12 | 42 | 55 | S24014 |
| 1 3/4-12 UNF | 9 | 12 | 42 | 55 | S24014U |

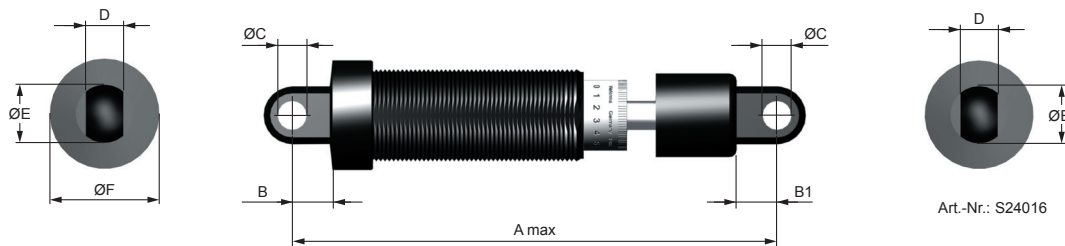
Attacco a piedini



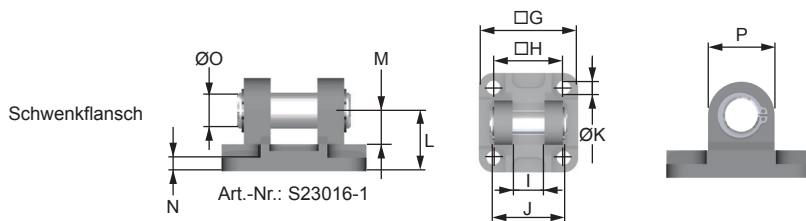
| | GW* | A | B max | C | D | E | F | G | H | Art.-Nr. |
|---------|------------|-----|-------|------|----|----|----|----|----|----------|
| | | mm | mm | mm | mm | mm | mm | mm | mm | |
| 1,5 x 1 | M 45 x 2 | 148 | 64 | 12,5 | 25 | 80 | 56 | M8 | 58 | S24015 |
| 1,5 x 2 | M 45 x 2 | 198 | 89 | 12,5 | 25 | 80 | 56 | M8 | 58 | S24015 |
| 1,5 x 3 | M 45 x 2 | 248 | 114 | 12,5 | 25 | 80 | 56 | M8 | 58 | S24015 |
| 1,5 x 1 | M 45 x 1,5 | 148 | 64 | 12,5 | 25 | 80 | 56 | M8 | 58 | S24015L |
| 1,5 x 2 | M 45 x 1,5 | 198 | 89 | 12,5 | 25 | 80 | 56 | M8 | 58 | S24015L |
| 1,5 x 3 | M 45 x 1,5 | 248 | 114 | 12,5 | 25 | 80 | 56 | M8 | 58 | S24015L |

Accessori

Attacco Oscillante



Art.-Nr.: S24016



Schwenkflansch

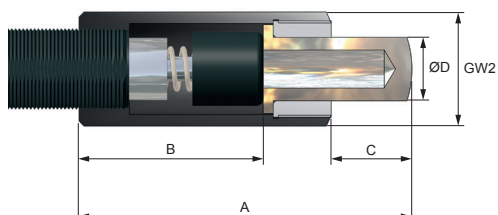
Art.-Nr.: S23016-1

Estensione: Stop finale 1 mm prima della fine della corsa necessario

Standard: Ammortizzatore con fissaggio a cerniera fornito senza molla di richiamo.
La molla di richiamo è disponibile come accessorio opzionale.

| | GW* | A max | B | B1 | ø C | D | ø E | ø F | G | H | I | J | ø K | L | M | N | ø O | P |
|---------|-------------|-------|----|----|-----|----|-----|-----|----|----|----|----|-----|----|----|----|-----|----|
| | | mm | mm | mm | mm | mm | mm | mm | mm | mm | mm | mm | mm | mm | mm | mm | mm | mm |
| 1,5 x 1 | M42x1,5 | 203 | 28 | 18 | 16 | 20 | 28 | 53 | 65 | 46 | 21 | 45 | 9 | 27 | 15 | 6 | 16 | 29 |
| 1,5 x 2 | M42x1,5 | 253 | 28 | 18 | 16 | 20 | 28 | 53 | 65 | 46 | 21 | 45 | 9 | 27 | 15 | 6 | 16 | 29 |
| 1,5 x 3 | M42x1,5 | 303 | 28 | 18 | 16 | 20 | 28 | 53 | 65 | 46 | 21 | 45 | 9 | 27 | 15 | 6 | 16 | 29 |
| 1,5 x 1 | M45x1,5 | 203 | 28 | 18 | 16 | 20 | 28 | 53 | 65 | 46 | 21 | 45 | 9 | 27 | 15 | 6 | 16 | 29 |
| 1,5 x 2 | M45x1,5 | 253 | 28 | 18 | 16 | 20 | 28 | 53 | 65 | 46 | 21 | 45 | 9 | 27 | 15 | 6 | 16 | 29 |
| 1,5 x 3 | M45x1,5 | 303 | 28 | 18 | 16 | 20 | 28 | 53 | 65 | 46 | 21 | 45 | 9 | 27 | 15 | 6 | 16 | 29 |
| 1,5 x 1 | M45x2 | 203 | 28 | 18 | 16 | 20 | 28 | 53 | 65 | 46 | 21 | 45 | 9 | 27 | 15 | 6 | 16 | 29 |
| 1,5 x 2 | M45x2 | 253 | 28 | 18 | 16 | 20 | 28 | 53 | 65 | 46 | 21 | 45 | 9 | 27 | 15 | 6 | 16 | 29 |
| 1,5 x 3 | M45x2 | 303 | 28 | 18 | 16 | 20 | 28 | 53 | 65 | 46 | 21 | 45 | 9 | 27 | 15 | 6 | 16 | 29 |
| 1,5 x 1 | 1 3/4-12UNF | 203 | 28 | 18 | 16 | 20 | 28 | 53 | 65 | 46 | 21 | 45 | 9 | 27 | 15 | 6 | 16 | 29 |
| 1,5 x 2 | 1 3/4-12UNF | 253 | 28 | 18 | 16 | 20 | 28 | 53 | 65 | 46 | 21 | 45 | 9 | 27 | 15 | 6 | 16 | 29 |
| 1,5 x 3 | 1 3/4-12UNF | 303 | 28 | 18 | 16 | 20 | 28 | 53 | 65 | 46 | 21 | 45 | 9 | 27 | 15 | 6 | 16 | 29 |

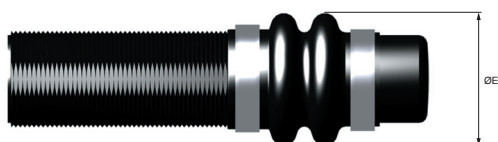
AK 1



| | GW1 | GW2 | A | B | C | ø D | Art.-Nr. |
|---------|---------|-------|-------|-----|------|-----|----------|
| | | | mm | mm | mm | mm | |
| 1,5 x 1 | M45x2 | M62x2 | 135,5 | 77 | 31,5 | 35 | S24019 |
| 1,5 x 2 | M45x2 | M62x2 | 182,0 | 102 | 53,0 | 35 | S24119 |
| 1,5 x 1 | M45x1,5 | M62x2 | 135,5 | 77 | 31,5 | 35 | S24119L |
| 1,5 x 2 | M45x1,5 | M62x2 | 182,0 | 102 | 53,0 | 35 | S24119L |

Accessori

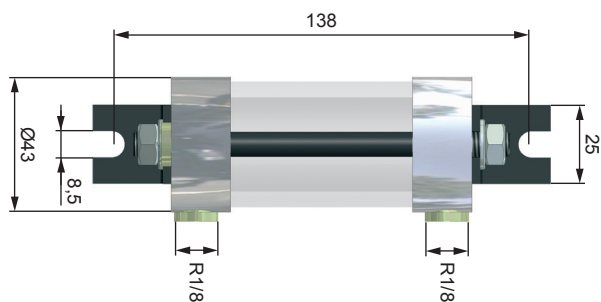
Soffietto di protezione



| | Ø E mm | Art.-Nr. |
|---------|-----------|----------|
| 1,5 x 1 | 60 | S24017 |
| 1,5 x 2 | 80 | S24117 |
| 1,5 x 3 | 80 | S24217 |

Serbatoi esterni

AT 1



Art.-Nr.: 23810

WS-M 1,5

WS-M 1,5 x 2 - 1AT

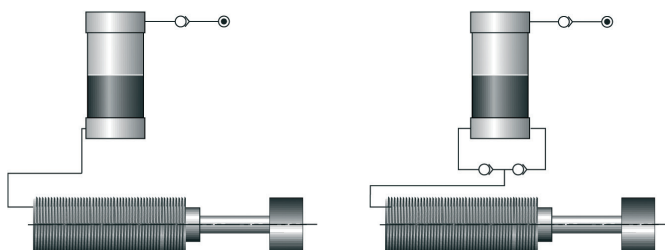
Per deceleratori senza molla di ritorno

WS-M 1,5 x 2 - 1 ATF

Per deceleratori con molla di ritorno

WM-AT 1

Per serbatoio esterno



Vantaggi

- Raffreddamento ottimale e altissimo assorbimento di energia per ora

Regolazione:

Gli ammortizzatori Mega-Line 1,5 sono auto-regolanti.

Caratteristica di smorzamento:

WS-M - auto-compensante lineare

WP-M - auto-compensante progressivo

Sono disponibili di serie i seguenti coefficienti di smorzamento:

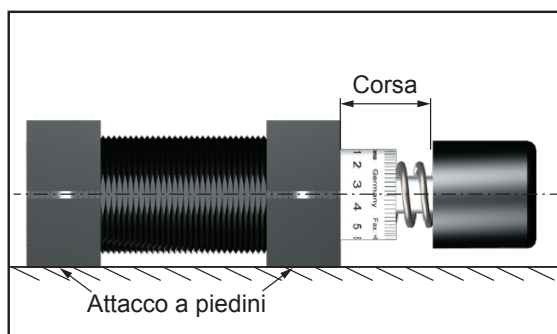
- 0 - molto morbido
- 1 - morbido
- 2 - medio
- 3 - duro
- 4 - molto duro

Il coefficiente di smorzamento viene calcolato con la formula per la massa effettiva. (vedi calcolo nel catalogo)

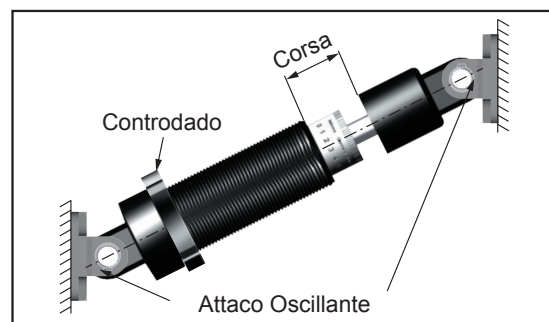
Se durante il test, il carico urta violentemente contro la battuta d'arresto e l'impatto non è quindi ammortizzato, si deve scegliere il modello con una durezza superiore. Se invece il carico urta contro il deceleratore senza che il pistone rientri, si deve scegliere un modello con durezza inferiore.

Fissaggio

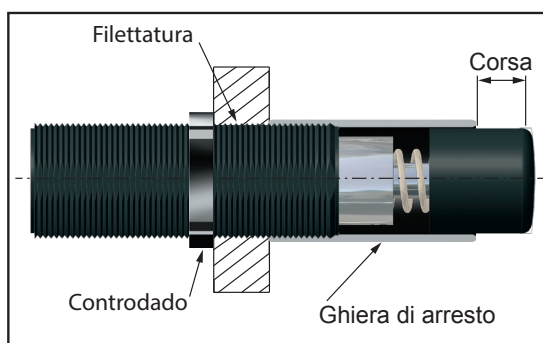
Attacco a piedini



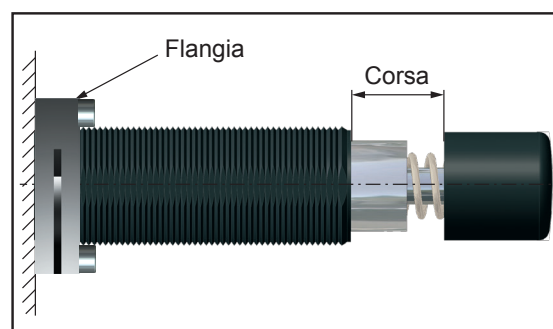
Attacco Oscillante



Fissaggio con flangia



Fissaggio con dado d'arresto



Indicazioni di sicurezza

Prima dell'installazione, della messa in funzione, manutenzione e riparazione, consultare la scheda tecnica. I lavori devono essere svolti esclusivamente da personale esperto e adeguatamente formato.

I collegamenti elettrici devono essere realizzati in conformità alla norma nazionale corrispondente.
Per la Germania: Norma VDE 0100

Prima di eseguire qualsiasi lavoro di riparazione e manutenzione, è necessario staccare le alimentazioni di corrente (interruttore principale, ecc.)! Inoltre, occorre prendere misure atte a evitare una riaccensione imprevista, come ad es. l'applicazione di un cartello di avviso „manutenzione in corso“, „riparazione in corso“ sull'interruttore principale.

Utilizzo conforme

Prima del montaggio e dell'utilizzo, controllare se la denominazione del modello sull'ammortizzatore o sull'imballaggio corrisponde alla descrizione presente sulla bolla di consegna.

Gli ammortizzatori industriali non richiedono manutenzione e sono pronti per il montaggio.

- Influsso della temperatura: In caso di temperature elevate, cambia la capacità di ammortizzamento.
- Durante il montaggio o la manutenzione occorre assicurare le masse mobili contro movimenti imprevisti.
- In caso di funzionamento al di fuori dei limiti di temperature ammissibili, l'ammortizzatore potrebbe perdere la sua funzionalità. Osservare assolutamente il campo di temperatura. Non verniciare gli ammortizzatori perché sono soggetti a irraggiamento di calore.
- Fluidi, gas e particelle di sporco presenti nell'ambiente possono attaccare il sistema di guarnizioni dell'ammortizzatore o distruggerlo, provocando malfunzionamenti dello stesso. Lo stelo del pistone e il sistema di guarnizioni devono essere protetti da corpi estranei presenti nell'ambiente; in caso di necessità, possono essere incapsulati.
- Eventuali danni alla superficie dello stelo del pistone possono distruggere il sistema di guarnizioni. Non ingrassare lo stelo del pistone né oliarlo; proteggerlo da particelle di sporco.
- Lo stelo del pistone potrebbe essere strappato dall'ammortizzatore. Non sovraccaricare lo stelo del pistone con sollecitazioni di trazione.
- Una sollecitazione eccessiva potrebbe lacerare l'ammortizzatore. La struttura di raccordo deve essere posata sempre in maniera tale che le eventuali forze originatesi possano essere assorbite con una ragionevole sicurezza. Le forze di supporto massime indicate nel programma di calcolo potrebbero differire da quelle effettivamente misurate in seguito perché si basano su valori teorici.

Principio tecnico

In riferimento agli ammortizzatori industriali non si può:

-laccare



-saldatura



-serrare



-in acciaio indurito*



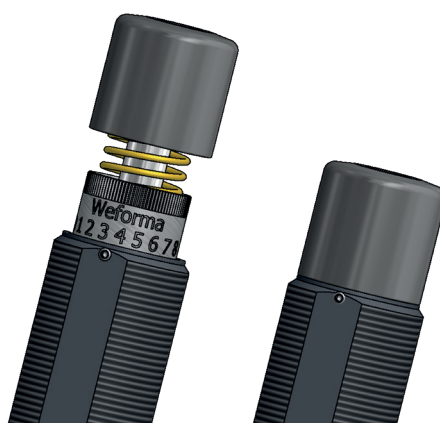
(*Eccezione: Attacco Oscillante)

In condizioni di utilizzo estreme (umidità, polvere, olio etc.), i deceleratori devono essere protetti con accessori adatti contro il danneggiamento ed il guasto. Nel caso in cui gli ammortizzatori siano utilizzati parallelamente per la stessa applicazione, la forza dei deceleratori deve essere ripartita equamente. La "coppia" (Vedi Caratteristiche Tecniche) indica la forza max. applicabile durante il montaggio, utilizzando le superfici piane. Nel catalogo Weforma sono i dati tecnici indicati con il valore minimo e massimo. In caso che i prodotti verano usati in un funzionamento continuato e nel campo a 20% del valore minimo o massimo, e da contattare immediatamente la Weforma per una conferma per iscritto.

Indicazioni importanti

Battuta di fine corsa integrata

Bei der Baugröße Mega-Line M4 - M12, in caso di utilizzo della battuta fissa integrata, l'energia residua prima della fine della corsa non deve superare il 10%. In quanto ammortizzatore di emergenza, per tutti i modelli è necessaria una battuta fissa esterna.



Montaggio

La posizione di montaggio è, tuttavia è sempre tale da consentire un utilizzo della corsa completa dell'ammortizzatore. Gli ammortizzatori devono essere montati in maniera tale che le forze siano convogliate centricamente sullo stelo del pistone. Il massimo scarto rispetto all'asse è pari a 3°.

Responsabilità

A causa delle numerose possibilità di utilizzo dei nostri prodotti e delle condizioni operative al di fuori del nostro controllo, non garantiamo l'idoneità del prodotto acquistato dal cliente per lo scopo previsto. Una verifica in tal senso, in particolare un controllo dell'idoneità del prodotto acquistato per l'utilizzo previsto, è esclusiva responsabilità dell'acquirente, salvo diverso accordo scritto. Per i motivi menzionati, non ci assumiamo responsabilità, salvo in casi di dolo o grave negligenza, per l'idoneità dell'apparecchiatura acquistata allo scopo previsto dal cliente.

In caso di danni connessi all'utilizzo non conforme e a interventi arbitrari non contemplati nel presente manuale, decade qualsiasi garanzia o responsabilità del fabbricante.

Esclusione di garanzia

In caso di non utilizzo di ricambi originali, decade la garanzia!

Tutela dell'ambiente

In caso di sostituzione di parti danneggiate occorre garantire uno smaltimento adeguato.