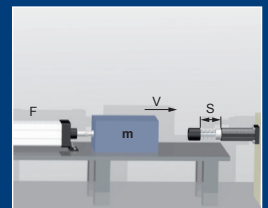


Deceleratori

Mega-Line WE-M 7,5



CALCOLO
on-line e download
CAD 2D / 3D



Vantaggi

regolabile

Lunga durata:

- Temprato acciaio cromato
- Corpo acciaio zincato
- robuste Bauart

Hoher Leistungsbereich

- Assorbimento d'energia bis 44000 Nm / Hub

Ritorno a molla

Senza manutenzione

Pronte per il montaggio

Temperatura:

Standard: -20°C - +80°C

Bassa temperatura: -50°C - +60°C

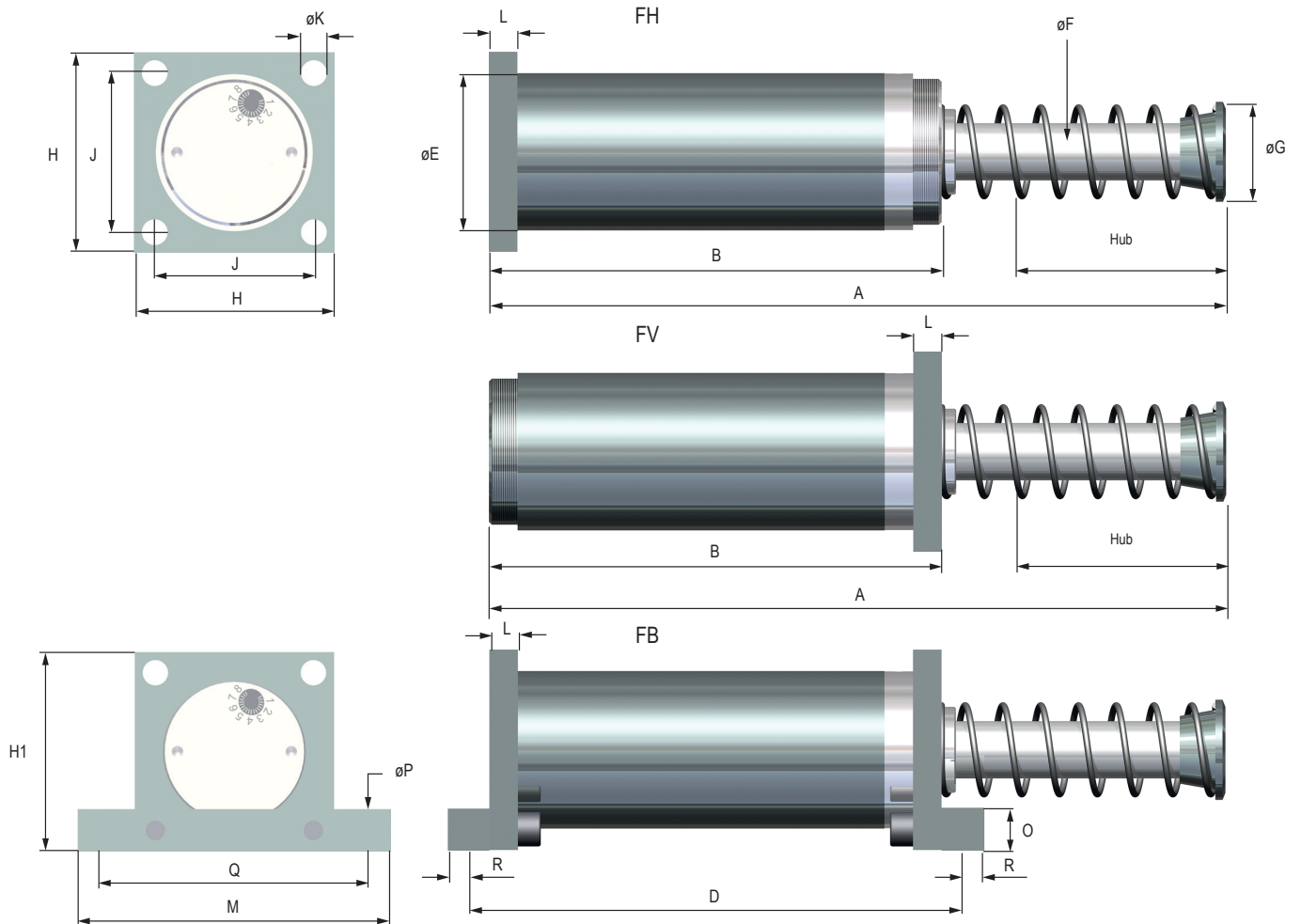
Temperatura elevata: 0°C - +120°C

Modello speciale:

- Applicazioni all'esterno: marittimo,

Corpo e guarnizioni della bussola dipinti
conforme alle norme DIN ISO 12944-C5L

Stelo del pistone: nichelato (30 µm) e cromato
(20 µm) indurito



Fine corsa richiedi 2 - 3 mm prima che la corsa finisca

DIMENSIONI

	A	B	D	øE	øF	øG	H	J	øK	L	M	H1	O	øP	Q	R	Gewicht
	mm	mm	mm	mm	mm	mm	mm	mm	mm	mm	mm	mm	mm	mm	mm	mm	kg
WE-M 7,5-125	490	301	333	130	45	80	170	125	22	20	255	160	40	22	216	24	29
WE-M 7,5-200	641	376	408	130	45	80	170	125	22	20	255	160	40	22	216	24	34
WE-M 7,5-300	895	471	503	130	45	80	170	125	22	20	255	160	40	22	216	24	41

CARATTERISTICHE TECNICHE

Corsa	Assorbimento d'absorption	Massa effettiva				Forza di ritorno N		
		-0		-1				
		min. kg	max. kg	min. kg	max. kg			
WE-M 7,5-125	125	16000	2320000	500	1580	1280	158000	200 - 450
WE-M 7,5-200	200	28000	3640000	875	2765	2240	224000	200 - 450
WE-M 7,5-300	300	44000	5280000	1375	4345	3520	244000	200 - 450

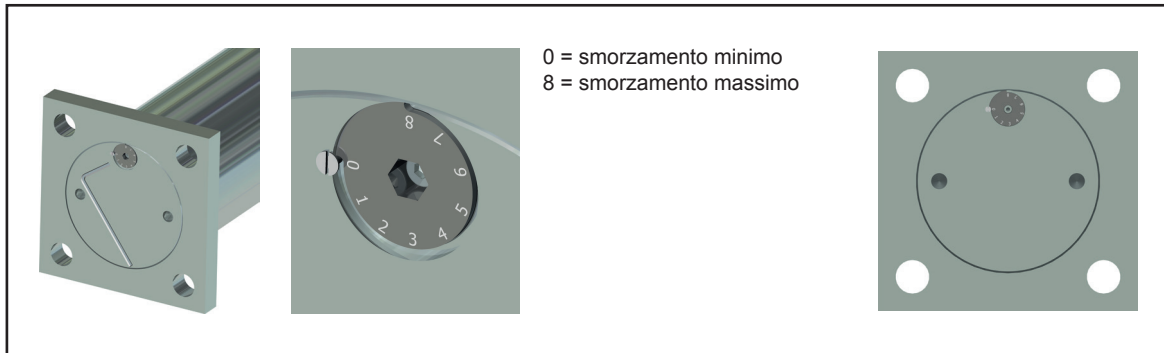
Specifiche tecniche a + 20°C

Technische Daten

Peso	7,5 - 125:	29,0 kg
	7,5 - 200:	33,5 kg
	7,5 - 300:	41,0 kg
Forza di ritorno	7,5 - 125:	200 N/min - 450 N/max
	7,5 - 200:	200 N/min - 450 N/max
	7,5 - 300:	200 N/min - 450 N/max
Corpo	acciaio zincato	
Stelo del pistone	temprato / acciaio cromato	
RoHS - conforme	Direttiva 2002/95/EC	

Regolazione:

La regolazione può avvenire per mezzo dell'esagono cavo situato sulla base del corpo.



Regolazione: La regolazione non può avvenire quando il deceleratore è azionato oppure nel corso del suo funzionamento.

Per selezionare la durezza del deceleratore, posizionare la ghiera di regolazione su „6“ se la velocità è $<1,3$ m/s o su „4“ se la velocità è $>1,3$ m/s. La regolazione del grado di durezza deve avvenire gradualmente, poiché in caso contrario potrebbero verificarsi danneggiamenti del deceleratore. Non portarsi nella posizione terminale in condizioni di pieno carico.

Se, nel corso del funzionamento di prova, la decelerazione non è sufficiente, aumentare lo smorzamento regolandolo sul valore immediatamente più alto. Lo smorzamento massimo viene raggiunto rispettivamente in corrispondenza del numero massimo della scala. Se la massa colpisce troppo duramente il deceleratore (con o senza testina d'urto), ridurre lo smorzamento ruotando la vite di regolazione sul valore immediatamente più basso. Lo smorzamento minimo viene raggiunto sulla posizione corrispondente alla cifra „0“.

Nella fornitura è compresa una chiave a testa esagonale per il grano. A partire dalla taglia 1,25 il grano di bloccaggio si trova sulle superfici p

Indicazioni di sicurezza

Prima dell'installazione, della messa in funzione, manutenzione e riparazione, consultare la scheda tecnica. I lavori devono essere svolti esclusivamente da personale esperto e adeguatamente formato.

I collegamenti elettrici devono essere realizzati in conformità alla norma nazionale corrispondente.
Per la Germania: Norma VDE 0100

Prima di eseguire qualsiasi lavoro di riparazione e manutenzione, è necessario staccare le alimentazioni di corrente (interruttore principale, ecc.)! Inoltre, occorre prendere misure atte a evitare una riaccensione imprevista, come ad es. l'applicazione di un cartello di avviso „manutenzione in corso“, „riparazione in corso“ sull'interruttore principale.

Utilizzo conforme

Prima del montaggio e dell'utilizzo, controllare se la denominazione del modello sull'ammortizzatore o sull'imballaggio corrisponde alla descrizione presente sulla bolla di consegna.

Gli ammortizzatori industriali non richiedono manutenzione e sono pronti per il montaggio.

- **Influsso della temperatura:** In caso di temperature elevate, cambia la capacità di ammortizzamento.
- Durante il montaggio o la manutenzione occorre assicurare le masse mobili contro movimenti imprevisti.
- In caso di funzionamento al di fuori dei limiti di temperature ammissibili, l'ammortizzatore potrebbe perdere la sua funzionalità. Osservare assolutamente il campo di temperatura. Non verniciare gli ammortizzatori perché sono soggetti a irraggiamento di calore.
- Fluidi, gas e particelle di sporco presenti nell'ambiente possono attaccare il sistema di guarnizioni dell'ammortizzatore o distruggerlo, provocando malfunzionamenti dello stesso. Lo stelo del pistone e il sistema di guarnizioni devono essere protetti da corpi estranei presenti nell'ambiente; in caso di necessità, possono essere incapsulati.
- Eventuali danni alla superficie dello stelo del pistone possono distruggere il sistema di guarnizioni. Non ingrassare lo stelo del pistone né oliarlo; proteggerlo da particelle di sporco.
- Lo stelo del pistone potrebbe essere strappato dall'ammortizzatore. Non sovraccaricare lo stelo del pistone con sollecitazioni di trazione.
- Una sollecitazione eccessiva potrebbe lacerare l'ammortizzatore. La struttura di raccordo deve essere posata sempre in maniera tale che le eventuali forze originatesi possano essere assorbite con una ragionevole sicurezza. Le forze di supporto massime indicate nel programma di calcolo potrebbero differire da quelle effettivamente misurate in seguito perché si basano su valori teorici.

Principio tecnico

In riferimento agli ammortizzatori industriali non si può:

-laccare



-saldatura



-serrare



-in acciaio indurito*



(*Eccezione: Attacco Oscillante)

In condizioni di utilizzo estreme (umidità, polvere, olio etc.), i deceleratori devono essere protetti con accessori adatti contro il danneggiamento ed il guasto. Nel caso in cui gli ammortizzatori siano utilizzati parallelamente per la stessa applicazione, la forza dei deceleratori deve essere ripartita equamente. La "coppia" (Vedi Caratteristiche Tecniche) indica la forza max. applicabile durante il montaggio, utilizzando le superfici piane. Nel catalogo Weforma sono i dati tecnici indicati con il valore minimo e massimo. In caso che i prodotti verano usati in un funzionamento continuato e nel campo a 20% del valore minimo o massimo, e da contattare immediatamente la Weforma per una conferma per iscritto.

Indicazioni importanti

Responsabilità

A causa delle numerose possibilità di utilizzo dei nostri prodotti e delle condizioni operative al di fuori del nostro controllo, non garantiamo l'idoneità del prodotto acquistato dal cliente per lo scopo previsto. Una verifica in tal senso, in particolare un controllo dell'idoneità del prodotto acquistato per l'utilizzo previsto, è esclusiva responsabilità dell'acquirente, salvo diverso accordo scritto. Per i motivi menzionati, non ci assumiamo responsabilità, salvo in casi di dolo o grave negligenza, per l'idoneità dell'apparecchiatura acquistata allo scopo previsto dal cliente. In caso di danni connessi all'utilizzo non conforme e a interventi arbitrari non contemplati nel presente manuale, decade qualsiasi garanzia o responsabilità del fabbricante.

Esclusione di garanzia

In caso di non utilizzo di ricambi originali, decade la garanzia!

Tutela dell'ambiente

In caso di sostituzione di parti danneggiate occorre garantire uno smaltimento adeguato.