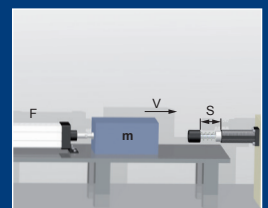


Deceleratori

Mega-Line WS-M 10,0



CALCOLO
on-line e download
CAD 2D / 3D



Vantaggi

auto-compensante

Lunga durata:

- Temprato acciaio cromato
- Corpo acciaio zincato
- robuste Bauart

Hoher Leistungsbereich

- Assorbimento d'energia bis 128000 Nm / Hub

Ritorno a molla

Senza manutenzione

Pronte per il montaggio

Temperatura:

Standard: -20°C - +80°C

Bassa temperatura: -50°C - +60°C

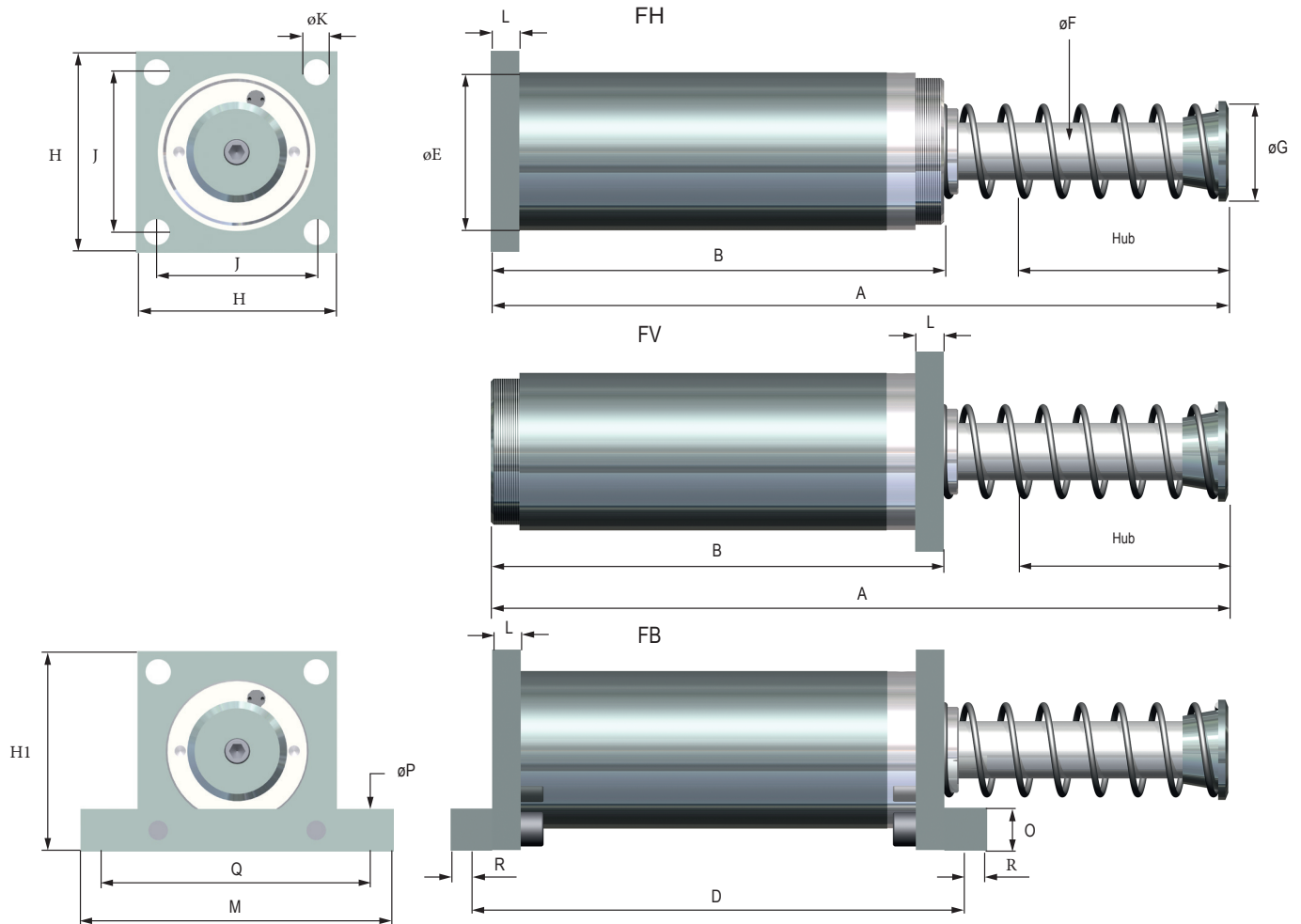
Temperatura elevata: 0°C - +120°C

Caratteristiche di smorzamento:

- Come da spec. cliente

Modello speciale:

- Applicazioni all'esterno: marittimo, Corpo e guarnizioni della bussola dipinti conforme alle norme DIN ISO 12944-C5L
- Stelo del pistone: nichelato (30 µm) e cromato (20 µm) indurito



Fine corsa richiesti 2 - 3 mm prima che la corsa finisca

DIMENSIONI

| | A | B | D | øE | øF | øG | H | J | øK | L | M | H1 | O | øP | Q | R | Peso |
|---------------|------|-----|-----|-----|----|-----|-----|-----|----|----|-----|-----|----|----|-----|----|------|
| | mm | mm | mm | mm | mm | mm | mm | mm | mm | mm | mm | mm | mm | mm | mm | mm | kg |
| WS-M 10,0-150 | 716 | 434 | 484 | 200 | 65 | 112 | 250 | 197 | 22 | 40 | 360 | 254 | 50 | 27 | 317 | 25 | 60 |
| WS-M 10,0-200 | 818 | 536 | 586 | 200 | 65 | 112 | 250 | 197 | 22 | 40 | 360 | 254 | 50 | 27 | 317 | 25 | 68 |
| WS-M 10,0-400 | 1300 | 733 | 783 | 200 | 65 | 112 | 250 | 197 | 22 | 40 | 360 | 254 | 50 | 27 | 317 | 25 | 146 |

CARATTERISTICHE TECNICHE

| | Corsa mm | Assorbimento d'absorption | | Massa effettiva | | | | | | | | Velocità d'impatto m/s | Forza di ritorno N |
|---------------|-------------|---------------------------|----------------|-----------------|---------|-------------|---------|-----------|---------|----------------|---------|---------------------------|-----------------------|
| | | Nm / HB (max.) | Nm/h (max.) | -1 (soft) | | -2 (medium) | | -3 (hard) | | -4 (very hard) | | | |
| | | | | min. kg | max. kg | min. kg | max. kg | min. kg | max. kg | min. kg | max. kg | | |
| WS-M 10,0-150 | 150 | 50000 | 3150000 | 3500 | 9180 | 8650 | 18900 | 17360 | 44440 | - | - | 0,3 - 5,0 | 350 - 900 |
| WS-M 10,0-200 | 200 | 65000 | 3575000 | 4630 | 11930 | 11250 | 24570 | 22570 | 57700 | - | - | 0,3 - 5,0 | 350 - 900 |
| WS-M 10,0-400 | 400 | 128000 | 11520000 | 9115 | 23500 | 22145 | 48395 | 44440 | 113770 | - | - | 0,3 - 5,0 | 350 - 900 |

Specifiche tecniche a + 20°C

Technische Daten

| | | |
|---------------------------|--------------------|----------------------------|
| Peso | 10,0 - 150: | 60 kg |
| | 10,0 - 200: | 68 kg |
| | 10,0 - 400: | 146 kg |
| Velocità d'impatto | WS-M: | 0,3 - 5,0 m/s |
| Forza di ritorno | 10,0 - 150: | 350 N/min - 900 N/max |
| | 10,0 - 200: | 350 N/min - 900 N/max |
| | 10,0 - 400: | 350 N/min - 900 N/max |
| | | 350 N/min - 900 N/max |
| Corpo | | acciaio zincato |
| Stelo del pistone | | temprato / acciaio cromato |
| RoHS - conforme | | Direttiva 2002/95/EC |

Indicazioni di sicurezza

Prima dell'installazione, della messa in funzione, manutenzione e riparazione, consultare la scheda tecnica. I lavori devono essere svolti esclusivamente da personale esperto e adeguatamente formato.

I collegamenti elettrici devono essere realizzati in conformità alla norma nazionale corrispondente.
Per la Germania: Norma VDE 0100

Prima di eseguire qualsiasi lavoro di riparazione e manutenzione, è necessario staccare le alimentazioni di corrente (interruttore principale, ecc.)! Inoltre, occorre prendere misure atte a evitare una riaccensione imprevista, come ad es. l'applicazione di un cartello di avviso „manutenzione in corso“, „riparazione in corso“ sull'interruttore principale.

Utilizzo conforme

Prima del montaggio e dell'utilizzo, controllare se la denominazione del modello sull'ammortizzatore o sull'imballaggio corrisponde alla descrizione presente sulla bolla di consegna.

Gli ammortizzatori industriali non richiedono manutenzione e sono pronti per il montaggio.

- **Influsso della temperatura:** In caso di temperature elevate, cambia la capacità di ammortizzamento.
- Durante il montaggio o la manutenzione occorre assicurare le masse mobili contro movimenti imprevisti.
- In caso di funzionamento al di fuori dei limiti di temperature ammissibili, l'ammortizzatore potrebbe perdere la sua funzionalità. Osservare assolutamente il campo di temperatura. Non verniciare gli ammortizzatori perché sono soggetti a irraggiamento di calore.
- Fluidi, gas e particelle di sporco presenti nell'ambiente possono attaccare il sistema di guarnizioni dell'ammortizzatore o distruggerlo, provocando malfunzionamenti dello stesso. Lo stelo del pistone e il sistema di guarnizioni devono essere protetti da corpi estranei presenti nell'ambiente; in caso di necessità, possono essere incapsulati.
- Eventuali danni alla superficie dello stelo del pistone possono distruggere il sistema di guarnizioni. Non ingrassare lo stelo del pistone né oliarlo; proteggerlo da particelle di sporco.
- Lo stelo del pistone potrebbe essere strappato dall'ammortizzatore. Non sovraccaricare lo stelo del pistone con sollecitazioni di trazione.
- Una sollecitazione eccessiva potrebbe lacerare l'ammortizzatore. La struttura di raccordo deve essere posata sempre in maniera tale che le eventuali forze originatesi possano essere assorbite con una ragionevole sicurezza. Le forze di supporto massime indicate nel programma di calcolo potrebbero differire da quelle effettivamente misurate in seguito perché si basano su valori teorici.

Principio tecnico

In riferimento agli ammortizzatori industriali non si può:

-laccare



-saldatura



-serrare



-in acciaio indurito*



(*Eccezione: Attacco Oscillante)

In condizioni di utilizzo estreme (umidità, polvere, olio etc.), i deceleratori devono essere protetti con accessori adatti contro il danneggiamento ed il guasto. Nel caso in cui gli ammortizzatori siano utilizzati parallelamente per la stessa applicazione, la forza dei deceleratori deve essere ripartita equamente. La "coppia" (Vedi Caratteristiche Tecniche) indica la forza max. applicabile durante il montaggio, utilizzando le superfici piane. Nel catalogo Weforma sono i dati tecnici indicati con il valore minimo e massimo. In caso che i prodotti verano usati in un funzionamento continuato e nel campo a 20% del valore minimo o massimo, e da contattare immediatamente la Weforma per una conferma per iscritto.

Indicazioni importanti

Responsabilità

A causa delle numerose possibilità di utilizzo dei nostri prodotti e delle condizioni operative al di fuori del nostro controllo, non garantiamo l'idoneità del prodotto acquistato dal cliente per lo scopo previsto. Una verifica in tal senso, in particolare un controllo dell'idoneità del prodotto acquistato per l'utilizzo previsto, è esclusiva responsabilità dell'acquirente, salvo diverso accordo scritto. Per i motivi menzionati, non ci assumiamo responsabilità, salvo in casi di dolo o grave negligenza, per l'idoneità dell'apparecchiatura acquistata allo scopo previsto dal cliente. In caso di danni connessi all'utilizzo non conforme e a interventi arbitrari non contemplati nel presente manuale, decade qualsiasi garanzia o responsabilità del fabbricante.

Esclusione di garanzia

In caso di non utilizzo di ricambi originali, decade la garanzia!

Tutela dell'ambiente

In caso di sostituzione di parti danneggiate occorre garantire uno smaltimento adeguato.