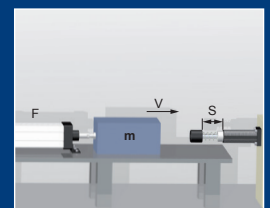


Deceleratori

Mega-Line WS-M 5,0



CALCOLO
on-line e download
CAD 2D / 3D



Vantaggi

auto-compensante

Lunga durata:

- Temprato acciaio cromato
- Corpo acciaio zincato
- robuste Bauart

Hoher Leistungsbereich

- Assorbimento d'energia bis 19000 Nm / Hub

Ritorno a molla

Senza manutenzione

Pronte per il montaggio

Temperatura:

Standard: -20°C - +80°C

Bassa temperatura: -50°C - +60°C

Temperatura elevata: 0°C - +120°C

Caratteristiche di smorzamento:

- Come da spec. cliente

Modello speciale:

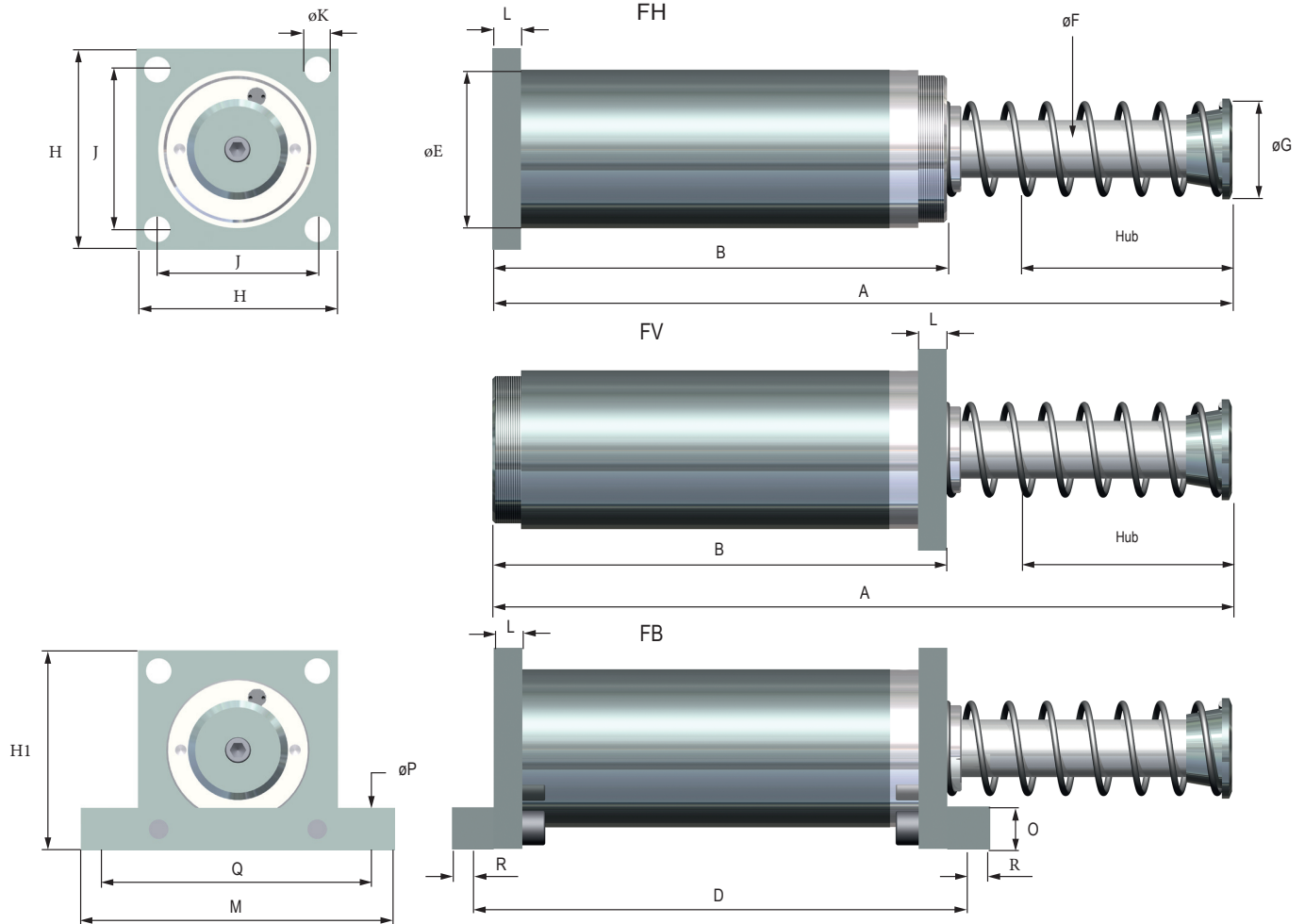
- Applicazioni all'esterno: marittimo

Corpo e guarnizioni della bussola dipinti

conforme alle norme DIN ISO 12944-C5L

Stelo del pistone: nichelato (30 µm) e cromato

(20 µm) indurito



Fine corsa richiedi 2 - 3 mm prima che la corsa finisca

DIMENSIONI

	A	B	D	øE	øF	øG	H	J	øK	L	M	H1	O	øP	Q	R	Peso
	mm	mm	mm	mm	mm	mm	mm	mm	mm	mm	mm	mm	mm	mm	mm	mm	kg
WS-M 5,0-050	313	214	244	110	40	70	140	111	18	20	220	140	30	18	178	15	14
WS-M 5,0-100	414	262	292	110	40	70	140	111	18	20	220	140	30	18	178	15	16
WS-M 5,0-150	516	317	347	110	40	70	140	111	18	20	220	140	30	18	178	15	18
WS-M 5,0-200	648	361	391	110	40	70	140	111	18	20	220	140	30	18	178	15	20
WS-M 5,0-250	750	413	443	110	40	70	140	111	18	20	220	140	30	18	178	15	24

CARATTERISTICHE TECNICHE

	Corsa mm	Assorbimento d'ab- sorption		Massa effettiva								Velocità d'impatto m/s	Forza di ritorno N
		Nm / HB (max.)	Nm/h (max.)	-1 (soft)		-2 (medium)		-3 (hard)		-4 (very hard)			
				min. kg	max. kg	min. kg	max. kg	min. kg	max. kg	min. kg	max. kg		
WS-M 5,0-050	50	4000	1200000	690	2470	2000	5555	4730	14220	12500	39500	0,3 - 3,4	100 - 400
WS-M 5,0-100	100	8000	1520000	1380	4930	4000	11110	9460	28440	25000	79000	0,3 - 3,4	100 - 400
WS-M 5,0-150	150	11000	1650000	1900	6790	5500	15280	13000	39110	34375	108640	0,3 - 3,4	100 - 400
WS-M 5,0-200	200	15000	1950000	2595	9260	7500	20830	17750	53330	46875	148150	0,3 - 3,4	100 - 400
WS-M 5,0-250	250	19000	2280000	3290	11730	9500	26390	22485	67555	59375	187650	0,3 - 3,4	100 - 400

Specifiche tecniche a + 20°C

Dati tecnici

Peso	5,0 - 050:	13,0 kg
	5,0 - 100:	15,0 kg
	5,0 - 150:	17,0 kg
	5,0 - 200:	19,5 kg
	5,0 - 250:	23,0 kg
Velocità d'impatto	WS-M:	0,3 - 3,4 m/s
Forza di ritorno	5,0 - 050:	100 N/min - 400 N/max
	5,0 - 100:	100 N/min - 400 N/max
	5,0 - 150:	100 N/min - 400 N/max
	5,0 - 200:	100 N/min - 400 N/max
	5,0 - 250:	100 N/min - 400 N/max
Corpo	acciaio zincato	
Stelo del pistone	temprato / acciaio cromato	
RoHS - conforme	Direttiva 2002/95/EC	

Indicazioni di sicurezza

Prima dell'installazione, della messa in funzione, manutenzione e riparazione, consultare la scheda tecnica. I lavori devono essere svolti esclusivamente da personale esperto e adeguatamente formato.

I collegamenti elettrici devono essere realizzati in conformità alla norma nazionale corrispondente.
Per la Germania: Norma VDE 0100

Prima di eseguire qualsiasi lavoro di riparazione e manutenzione, è necessario staccare le alimentazioni di corrente (interruttore principale, ecc.)! Inoltre, occorre prendere misure atte a evitare una riaccensione imprevista, come ad es. l'applicazione di un cartello di avviso „manutenzione in corso“, „riparazione in corso“ sull'interruttore principale.

Utilizzo conforme

Prima del montaggio e dell'utilizzo, controllare se la denominazione del modello sull'ammortizzatore o sull'imballaggio corrisponde alla descrizione presente sulla bolla di consegna.

Gli ammortizzatori industriali non richiedono manutenzione e sono pronti per il montaggio.

- **Influsso della temperatura:** In caso di temperature elevate, cambia la capacità di ammortizzamento.
- Durante il montaggio o la manutenzione occorre assicurare le masse mobili contro movimenti imprevisti.
- In caso di funzionamento al di fuori dei limiti di temperature ammissibili, l'ammortizzatore potrebbe perdere la sua funzionalità. Osservare assolutamente il campo di temperatura. Non verniciare gli ammortizzatori perché sono soggetti a irraggiamento di calore.
- Fluidi, gas e particelle di sporco presenti nell'ambiente possono attaccare il sistema di guarnizioni dell'ammortizzatore o distruggerlo, provocando malfunzionamenti dello stesso. Lo stelo del pistone e il sistema di guarnizioni devono essere protetti da corpi estranei presenti nell'ambiente; in caso di necessità, possono essere incapsulati.
- Eventuali danni alla superficie dello stelo del pistone possono distruggere il sistema di guarnizioni. Non ingrassare lo stelo del pistone né oliarlo; proteggerlo da particelle di sporco.
- Lo stelo del pistone potrebbe essere strappato dall'ammortizzatore. Non sovraccaricare lo stelo del pistone con sollecitazioni di trazione.
- Una sollecitazione eccessiva potrebbe lacerare l'ammortizzatore. La struttura di raccordo deve essere posata sempre in maniera tale che le eventuali forze originatesi possano essere assorbite con una ragionevole sicurezza. Le forze di supporto massime indicate nel programma di calcolo potrebbero differire da quelle effettivamente misurate in seguito perché si basano su valori teorici.

Principio tecnico

In riferimento agli ammortizzatori industriali non si può:

-laccare



-saldatura



-serrare



-in acciaio indurito*



(*Eccezione: Attacco Oscillante)

In condizioni di utilizzo estreme (umidità, polvere, olio etc.), i deceleratori devono essere protetti con accessori adatti contro il danneggiamento ed il guasto. Nel caso in cui gli ammortizzatori siano utilizzati parallelamente per la stessa applicazione, la forza dei deceleratori deve essere ripartita equamente. La "coppia" (Vedi Caratteristiche Tecniche) indica la forza max. applicabile durante il montaggio, utilizzando le superfici piane. Nel catalogo Weforma sono i dati tecnici indicati con il valore minimo e massimo. In caso che i prodotti verano usati in un funzionamento continuato e nel campo a 20% del valore minimo o massimo, e da contattare immediatamente la Weforma per una conferma per iscritto.

Indicazioni importanti

Responsabilità

A causa delle numerose possibilità di utilizzo dei nostri prodotti e delle condizioni operative al di fuori del nostro controllo, non garantiamo l'idoneità del prodotto acquistato dal cliente per lo scopo previsto. Una verifica in tal senso, in particolare un controllo dell'idoneità del prodotto acquistato per l'utilizzo previsto, è esclusiva responsabilità dell'acquirente, salvo diverso accordo scritto. Per i motivi menzionati, non ci assumiamo responsabilità, salvo in casi di dolo o grave negligenza, per l'idoneità dell'apparecchiatura acquistata allo scopo previsto dal cliente. In caso di danni connessi all'utilizzo non conforme e a interventi arbitrari non contemplati nel presente manuale, decade qualsiasi garanzia o responsabilità del fabbricante.

Esclusione di garanzia

In caso di non utilizzo di ricambi originali, decade la garanzia!

Tutela dell'ambiente

In caso di sostituzione di parti danneggiate occorre garantire uno smaltimento adeguato.