

WBD 140

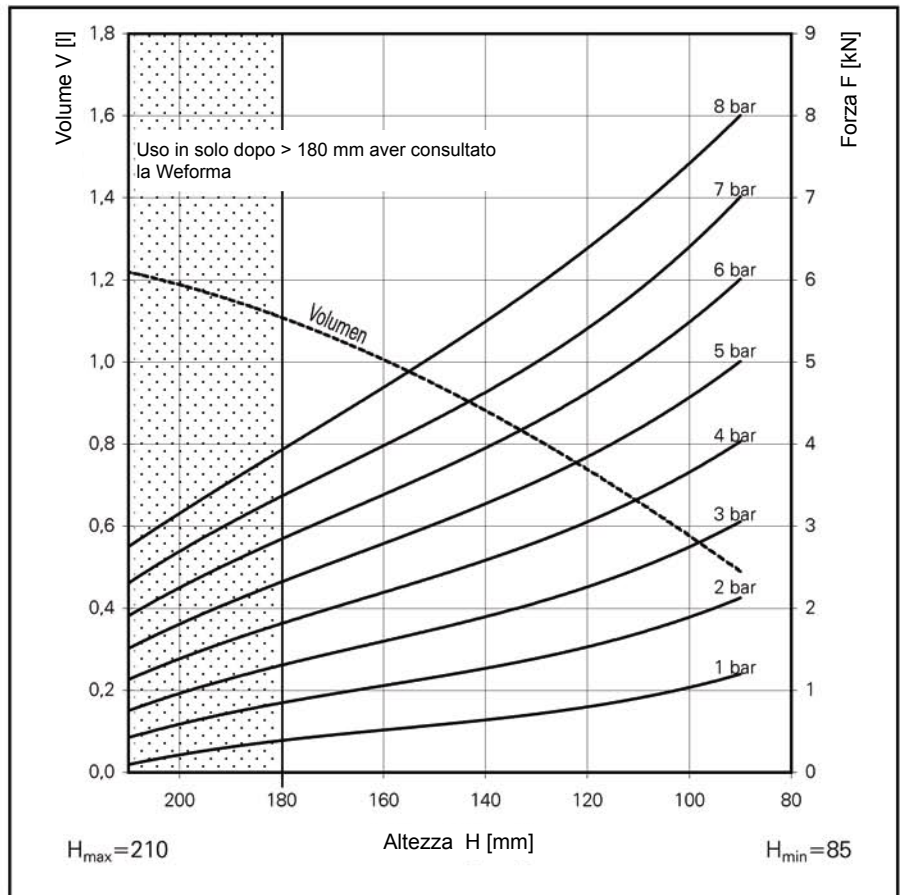
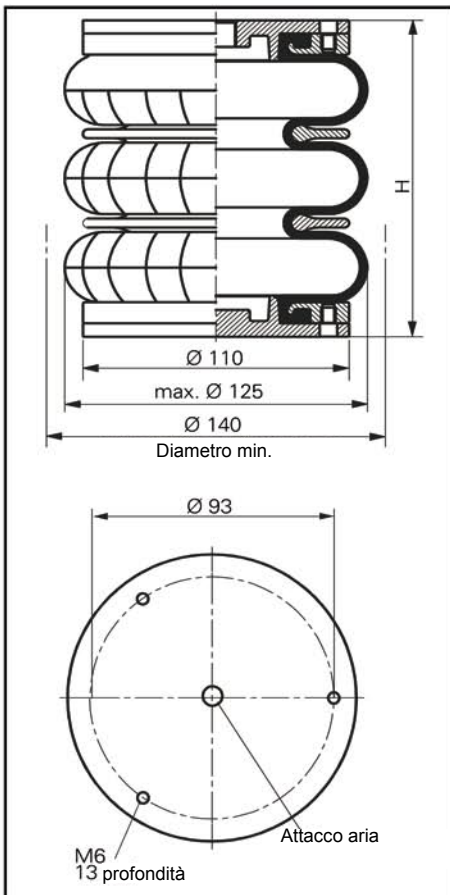


Diagramma Forza-Altezza

Attacco aria

WBD 140-E1

G3/8

Dati Tecnici

Pressione minima	0 bar
Forza di ritorno alla minima altezza	≤ 150 N
Peso complessivo con i piattelli graffiati	1,2 kg

Applicazione pneumatica – valori delle caratteristiche statiche

Forza F [kN]

Pressione p [bar]	3	4	5	6	7	8	Vol.[l]	
Altezza H [mm]	190	1,2	1,6	2,1	2,6	3,1	3,6	1,15
	170	1,5	2,0	2,6	3,1	3,7	4,3	1,06
	150	1,8	2,4	3,0	3,6	4,3	5,1	0,95
	130	2,1	2,8	3,6	4,3	5,0	5,9	0,81
	110	2,5	3,4	4,2	5,1	5,9	6,9	0,66



Istruzioni di servizio

M6 = 5 Nm

G 3/8 = 15 Nm

WBD 210

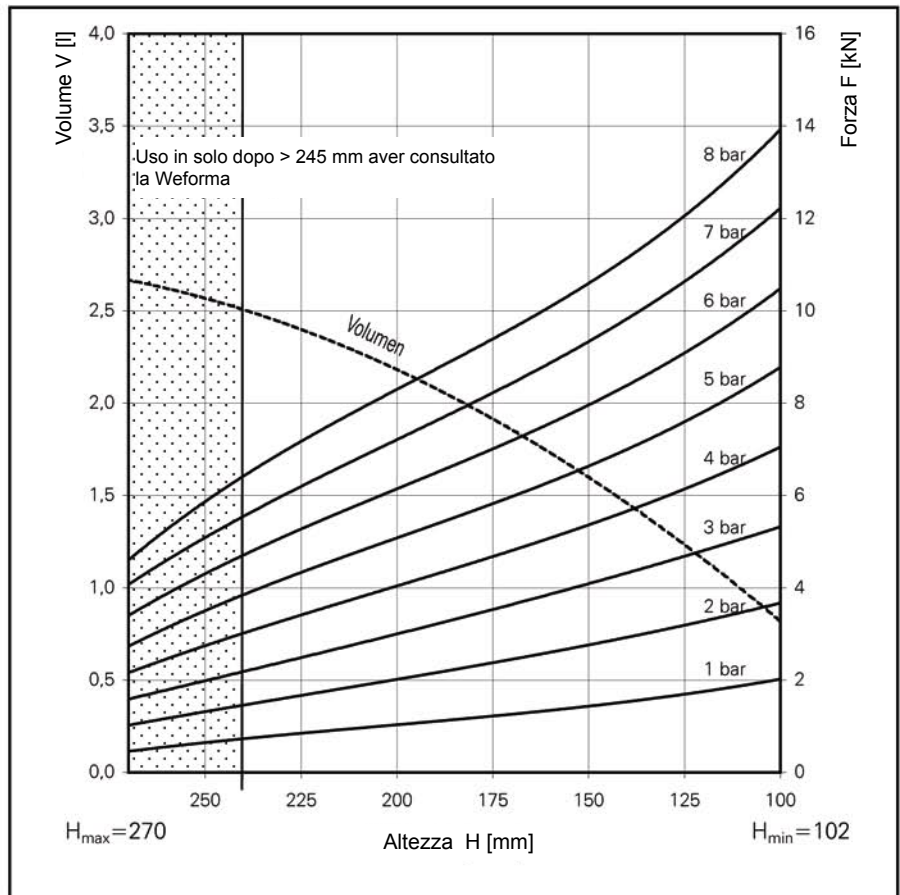
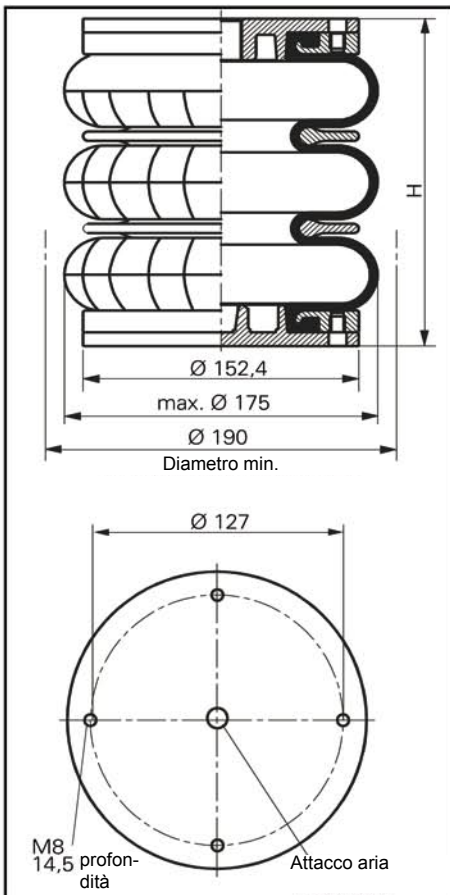


Diagramma Forza-Altezza

Attacco aria

WBD 210-E1

G1/2

Dati Tecnici

Pressione minima	0 bar
Forza di ritorno alla minima altezza	≤ 190 N
Peso complessivo con i piattelli graffiati	2,5 kg

Applicazione pneumatica – valori delle caratteristiche statiche

Forza F [kN]

Pressione p [bar]	3	4	5	6	7	8	Vol.[l]	
Altezza H [mm]								
	225	2,5	3,4	4,3	5,3	6,3	7,2	2,4
	200	3,1	4,1	5,1	6,2	7,2	8,4	2,2
	175	3,5	4,7	5,8	7,0	8,2	9,3	1,9
	150	4,0	5,3	6,6	8,0	9,3	10,6	1,6
	125	4,8	6,2	7,7	9,1	10,7	12,1	1,3



Istruzioni di servizio

M8 = 20 Nm

G 1/2 = 25 Nm

WBD 500

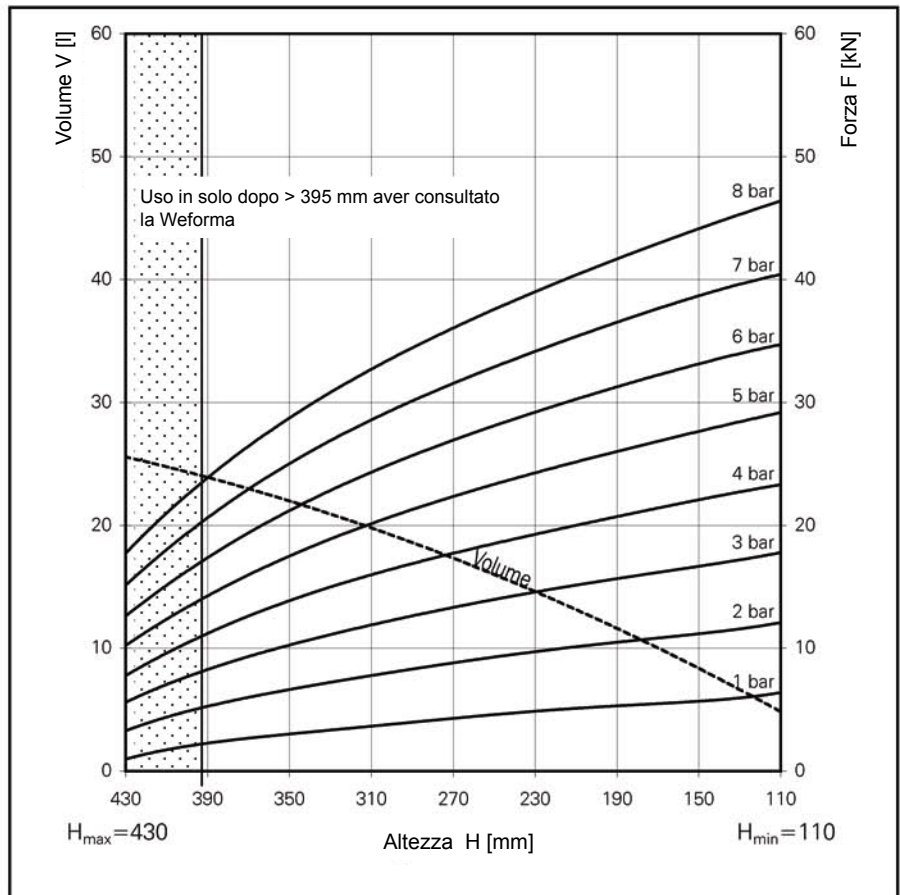
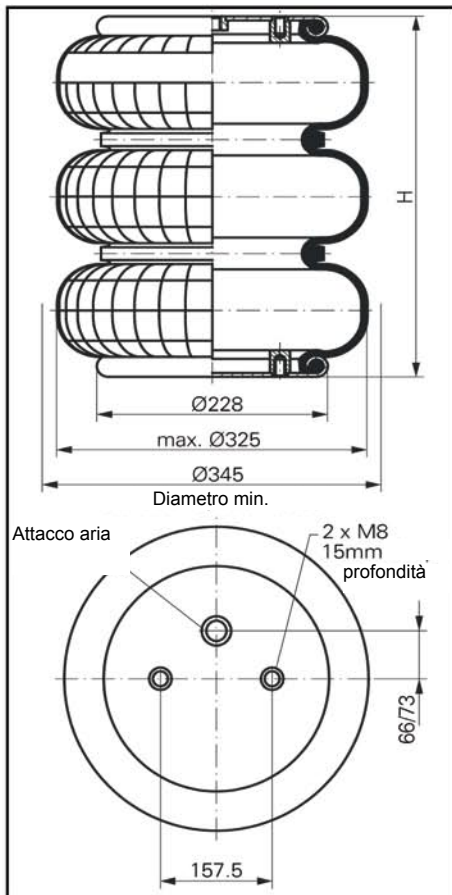


Diagramma Forza-Altezza

Attacco aria

WBD 500-E1 G1
WBD 500-E2 G1/4

Dati Tecnici

Pressione minima	0 bar
Forza di ritorno alla minima altezza	≤ 400 N
Peso complessivo con i piattelli graffiati	5.9 kg

Applicazione pneumatica – valori delle caratteristiche statiche

Forza F [kN]

Pressione p [bar]	3	4	5	6	7	8	Vol.[l]	
Altezza H [mm]	380	8.8	11.9	15.1	18.4	21.7	25.1	23.6
	340	10.7	14.4	18.2	22.0	25.9	29.8	21.6
	300	12.3	16.5	20.8	25.1	29.5	33.7	19.2
	260	13.7	18.2	22.9	27.6	32.3	36.9	16.6
	220	14.8	19.5	24.6	29.6	34.6	39.5	13.8
	180	15.9	21.1	26.5	31.8	37.2	42.4	10.7
	140	17.0	22.4	28.1	33.6	39.1	44.7	7.5



Istruzioni di servizio

M 8 = 25 Nm
G 1/4 = 25 Nm
G 1 = 50 Nm

WBD 600

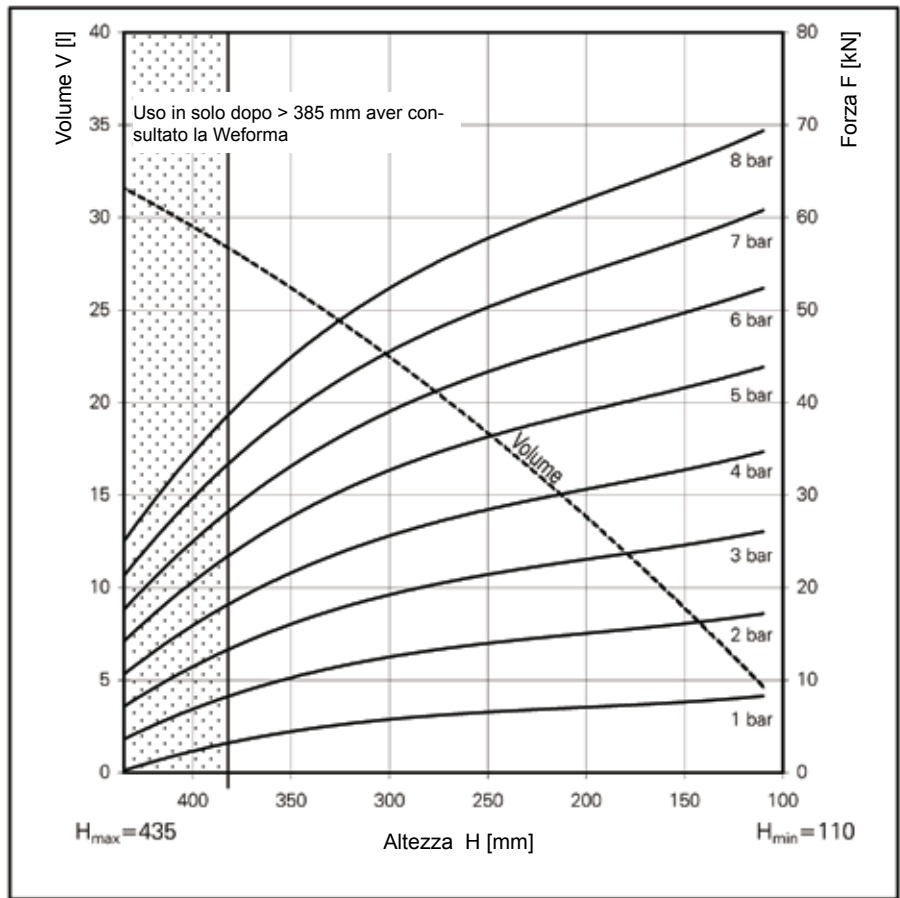
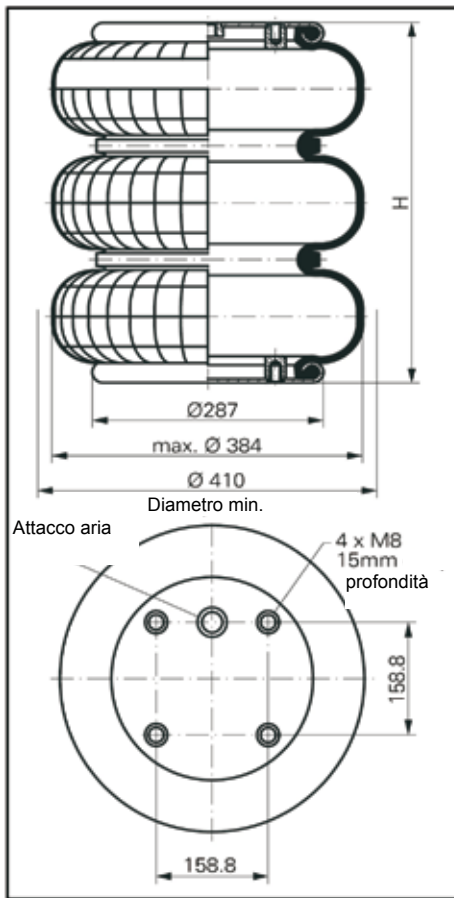


Diagramma Forza-Altezza

Attacco aria

WBD 600-E1 G 3/4
WBD 600-E2 G 1/4

Dati Tecnici

Pressione minima	0 bar
Forza di ritorno alla minima altezza	≤ 500 N
Peso complessivo con i piattelli graffiati	8.0 kg

Applicazione pneumatica – valori delle caratteristiche statiche

Forza F [kN]

Pressione p [bar]	3	4	5	6	7	8	Vol.[l]
Altezza H [mm]							
360	15.4	20.8	26.6	32.0	37.3	43.2	26.8
320	18.1	24.1	30.9	37.0	43.1	49.5	24.0
280	20.2	26.7	34.1	40.8	47.6	54.6	20.9
240	21.7	28.9	36.9	44.1	51.1	58.8	17.5
200	23.1	30.6	39.0	46.6	54.0	62.0	14.0
160	24.4	32.3	41.2	49.1	57.0	65.1	10.0
120	25.7	34.2	43.4	51.7	60.0	68.5	5.5



Istruzioni di servizio

M8 = 25 Nm
G 1/4 = 25 Nm
G 1 = 50 Nm

WBD 700

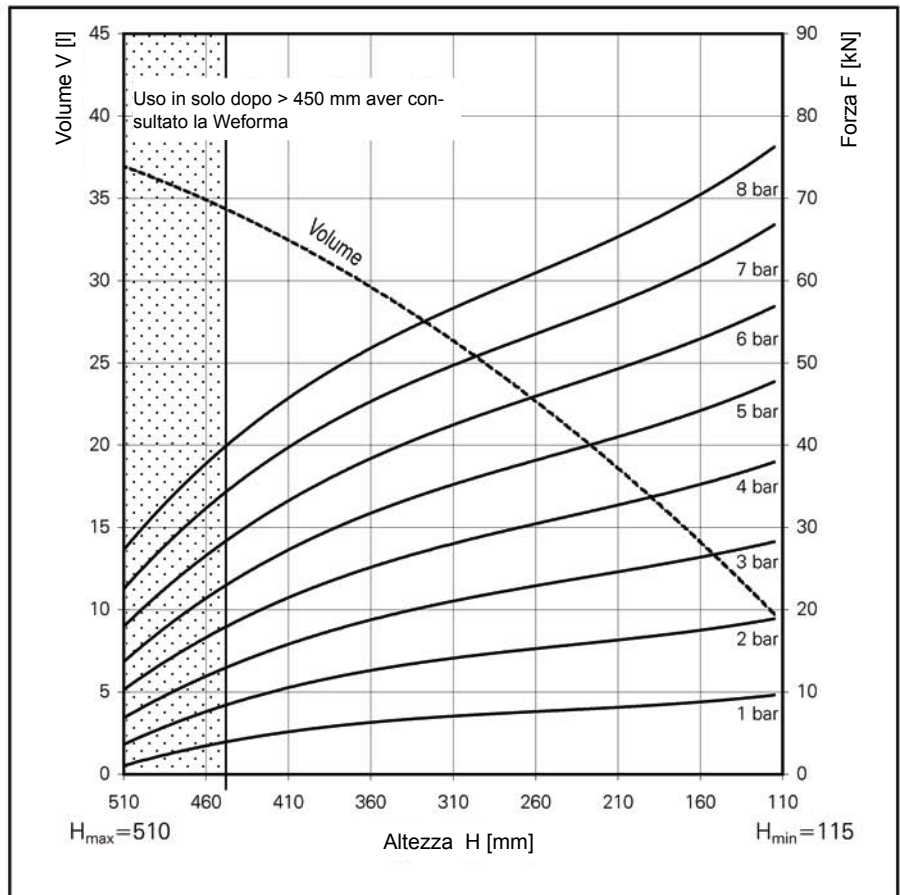
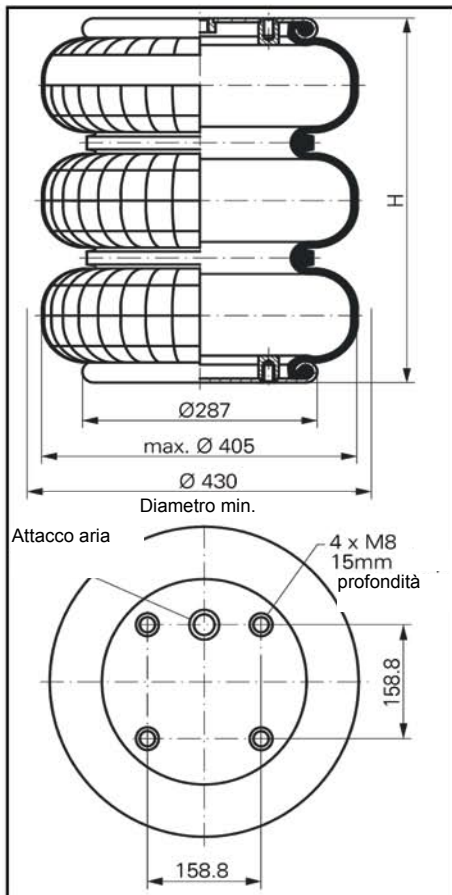


Diagramma Forza-Altezza

Attacco aria

WBD 700-E1 G1
WBD 700-E2 G1/4

Dati Tecnici

Pressione minima	0 bar
Forza di ritorno alla minima altezza	≤ 500 N
Peso complessivo con i piattelli graffiati	9.5 kg

Applicazione pneumatica – valori delle caratteristiche statiche

Forza F [kN]

Pressione p	[bar]	3	4	5	6	7	8	Vol.[l]
Altezza H [mm]	380	17.7	23.8	30.0	36.4	42.9	49.1	31.0
	300	21.3	28.4	36.1	43.4	50.7	58.0	25.4
	220	24.3	32.3	40.4	48.5	56.6	64.6	19.4
	140	27.3	36.3	45.4	54.5	63.4	72.0	12.4



Istruzioni di servizio

M8 = 25 Nm
G 1/4 = 25 Nm
G 1 = 50 Nm