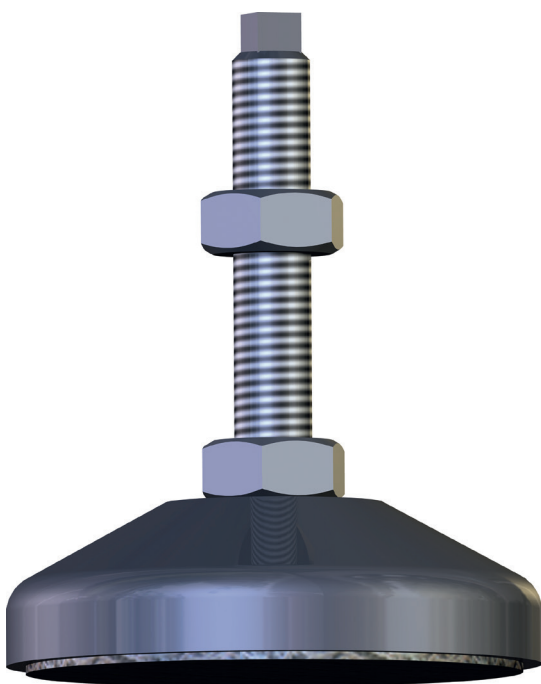


Ganzmetalldämpfer

WG-MB



ONLINE
Berechnung und
2D / 3D CAD Download

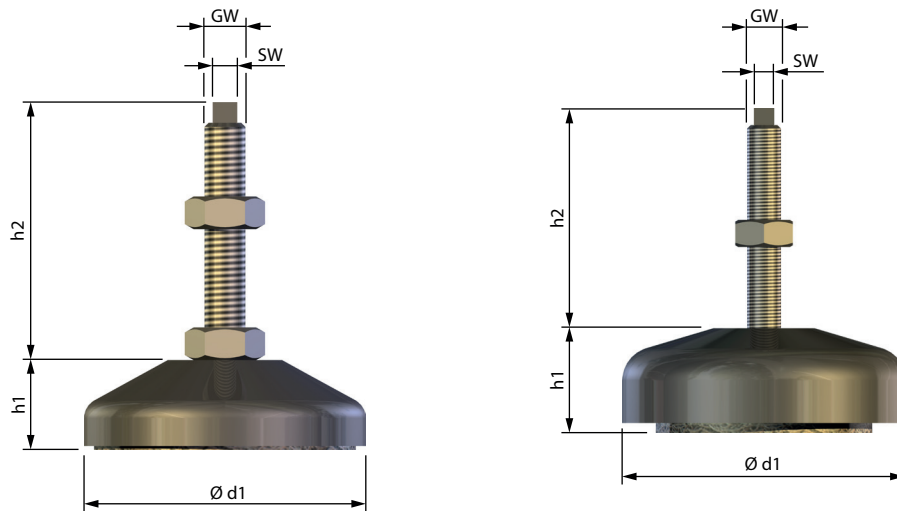


Vorteile

- Kissensitz aus Stahlguss
- Ganzmetallkissen aus rostfreiem CrNi-Stahldraht
- Oberflächenschutz: lackiert
- Zur Erhöhung des Reibungskoeffizienten Boden/Dämpfer sind die Dämpfer mit einer Antirutschsohle lieferbar (siehe Zubehör)
- Dämpfer mit Eigenfrequenz <15 Hz sind auf Anfrage lieferbar

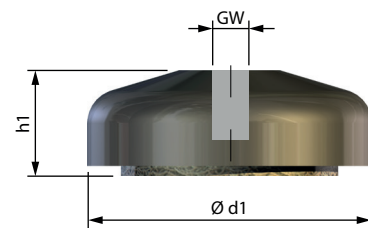
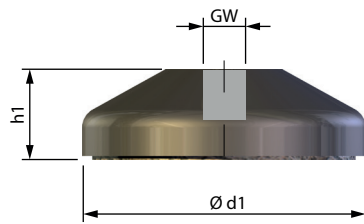
Einsatzgebiete:

- Werkzeugmaschinen
- Pressen



ABMESSUNGEN

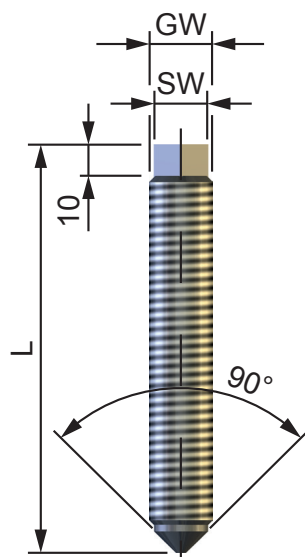
Typ	h1 mm	d1 mm	GW	SW mm	h2 mm	stat. Belastung	Eigen- frequenz	max. dyn. Belastung	Masse ca.
WG-MB 9510	38	95	M16	10	150	2,0 - 30 kN	25 - 30 Hz	70 kN	1,3 kg
WG-MB 9520	49	95	M16	10	150	0,5 - 9 kN	15 - 20 Hz	45 kN	1,3 kg
WG-MB 9530	38	95	M16	10	150	2,0 - 30 kN	35 - 40 Hz	70 kN	1,35 kg
WG-MB 14510	43	145	M20	12	200	5,0 - 35 kN	25 - 30 Hz	75 kN	3,2 kg
WG-MB 14520	54	145	M20	12	200	1,2 - 25 kN	15 - 20 Hz	60 kN	3,2 kg
WG-MB 19810	59	198	M24	14	200	15 - 45 kN	20 - 25 Hz	150 kN	6,2 kg
WG-MB 19820	68	198	M24	14	200	15 - 45 kN	15 - 20 Hz	150 kN	6,2 kg



ABMESSUNGEN

Typ	h1 mm	d1 mm	GW	stat. Belastung	Eigen- frequenz	max. dyn. Belastung	Masse ca.
WG-MB 6910	21	69	M12	0,5 - 2,5 kN	25 - 30 Hz	12,5 kN	0,25 kg
WG-MB 6920	25	69	M12	0,3 - 2,5 kN	15 - 20 Hz	12,5 kN	0,25 kg
WG-MB 6930	21	69	M12	0,5 - 2,5 kN	35 - 40 Hz	12,5 kN	0,25 kg
WG-MB 8010	21	80	M16	2,0 - 30 kN	25 - 30 Hz	70 kN	0,4 kg
WG-MB 8020	31	80	M16	0,5 - 9 kN	15 - 20 Hz	45 kN	0,42 kg
WG-MB 8030	20	80	M16	2,0 - 30 kN	35 - 40 Hz	70 kN	0,42 kg
WG-MB 13010	27	130	M20	5,0 - 35 kN	25 - 30 Hz	75 kN	1,3 kg
WG-MB 13020	37	130	M20	1,2 - 25 kN	15 - 20 Hz	60 kN	1,3 kg
WG-MB 13030	27	130	M20	5,0 - 35 kN	35 - 40 Hz	75 kN	1,3 kg
WG-MB 17010	34	170	M24	15 - 80 kN	20 - 25 Hz	150 kN	2,1 kg
WG-MB 17020	43	170	M24	15 - 45 kN	15 - 20 Hz	150 kN	2,1 kg

ABMESSUNGEN



Typ	GW mm	SW mm	L mm
HVS 12-80	M12	9	80
HVS 12-100	M12	9	100
HVS 12-150	M12	9	150, Standard WG-MB6910
HVS 12-200	M12	9	200
HVS 16-100	M16	10	100
HVS 16-150	M16	10	150, Standard WG-MB8010
HVS 16-200	M16	10	200
HVS 16-250	M16	10	250
HVS 20-100	M20	12	100
HVS 20-150	M20	12	150
HVS 20-200	M20	12	200, Standard WG-MB13010
HVS 20-250	M20	12	250
HVS 24-100	M24	14	100
HVS 24-150	M24	14	150
HVS 24-200	M24	14	200, Standard WG-MB17010
HVS 24-250	M24	14	250

Wichtige Hinweise

Haftung

Aufgrund der Vielzahl der Einsatzmöglichkeiten unserer Produkte und der außerhalb unseres Einflusses liegenden Einsatzbedingungen übernehmen wir keine Gewähr dafür, dass sich die Kaufsache für den vom Kunden beabsichtigten Zweck eignet. Die diesbezügliche Prüfung, insbesondere die Prüfung, ob die Kaufsache für den konkret geplanten Einsatz geeignet ist, obliegt, sofern nicht ausdrücklich schriftlich etwas anderes vereinbart wurde, allein dem Kunden. Aus den vorstehenden Gründen haften wir – außer in Fällen von Vorsatz oder grober Fahrlässigkeit – nicht für die Eignung der Kaufsache für den vom Kunden beabsichtigten Zweck. Bei Schäden, die nicht bestimmungsgemäßer Verwendung und aus eigenmächtigen, in dieser Anleitung nicht vorgesehenen Eingriffen entstehen, erlischt jeglicher Gewährleistungs- und Haftungsanspruch gegenüber dem Hersteller.

Garantiewaiver

Bei Nichtverwendung der Originalersatzteile erlischt der Gewährleistungsanspruch!

Umweltschutz

Beim Austausch von Schadteilen ist auf eine sachgerechte Entsorgung zu achten.