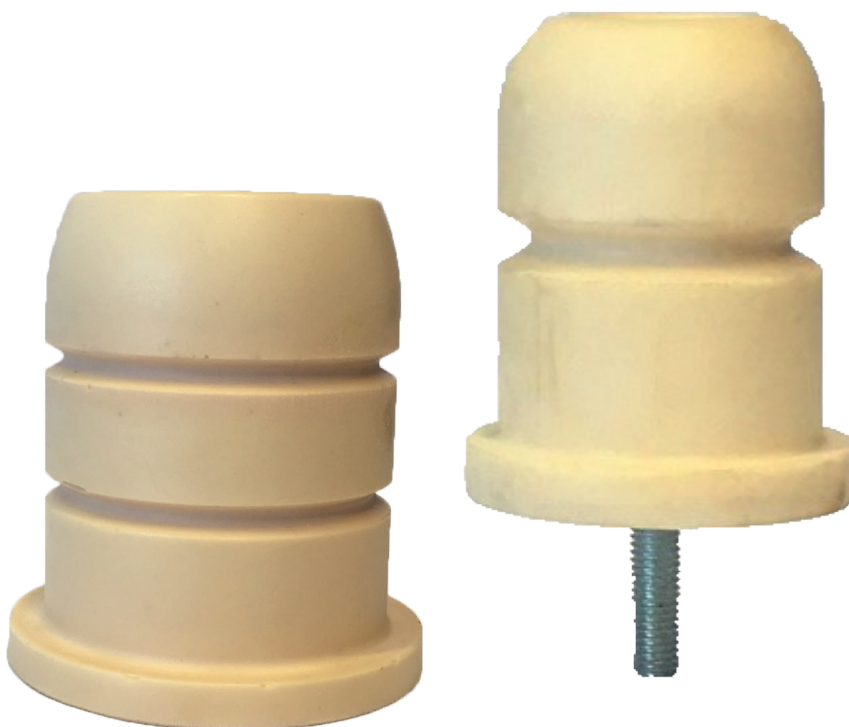
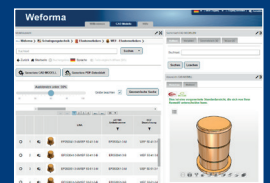


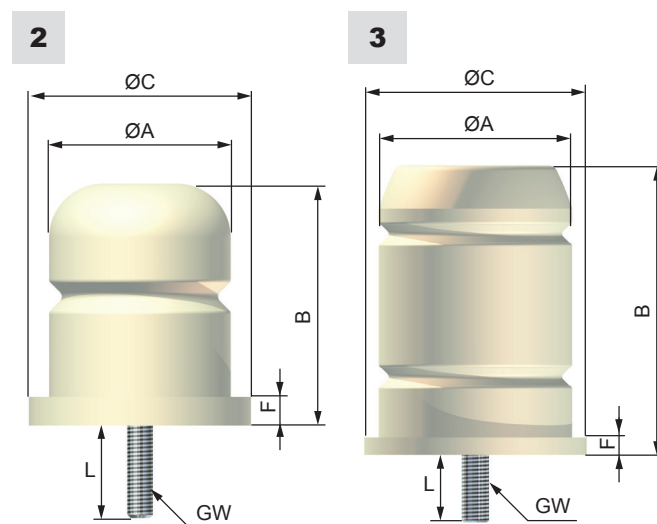
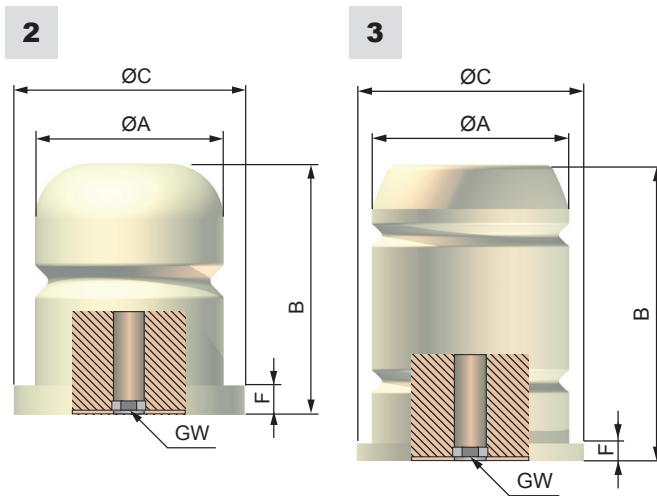
Elastomerfedern

WEF 112



ONLINE
2D / 3D CAD Download



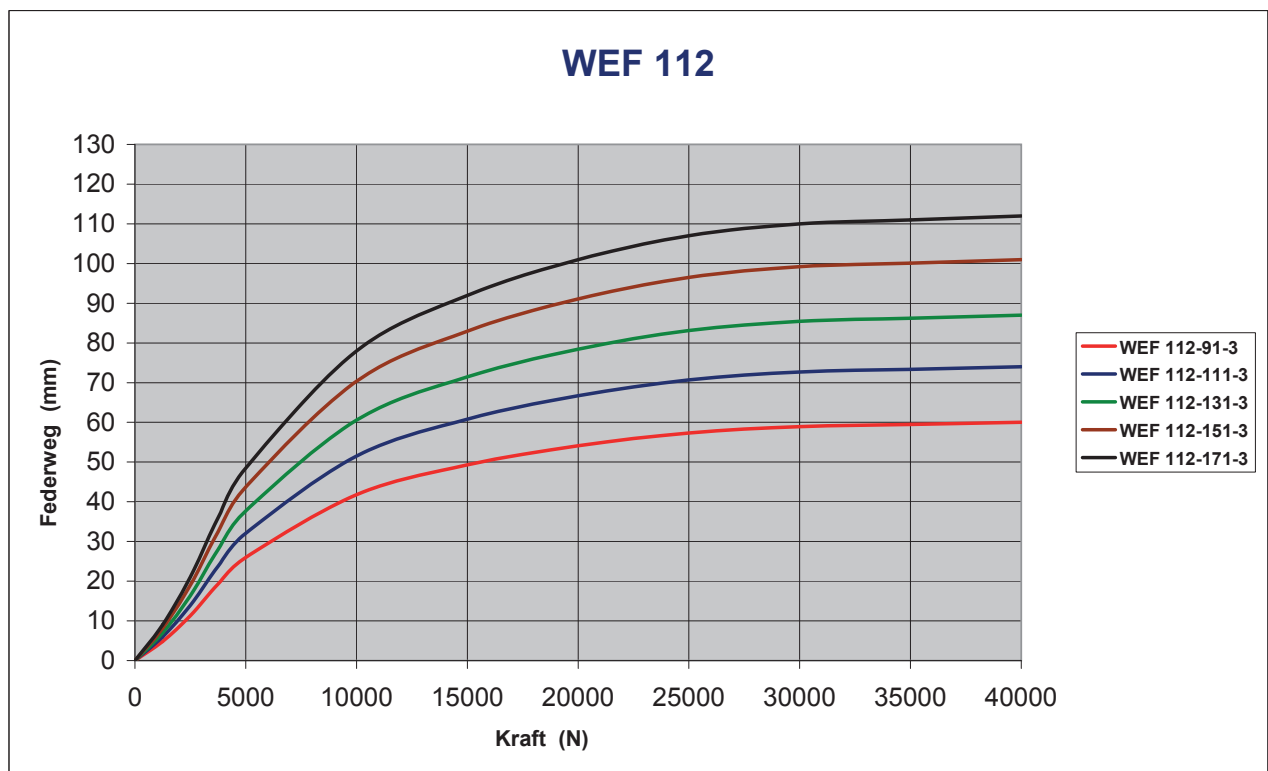


ABMESSUNGEN

	Ausführung	zul. Einfederung bei stat. Vollast	max. dyn. Dauerlast	Eigenfrequenz	max. stat. Dauerlast	ø A	B	øC	F	GW	L
		mm	kN	Hz	kN	mm	mm	mm	mm		mm
WEF 112-91-3	2	32	40	2,8	4,93	112	91	135	12	M 12	35
WEF 112-131-3	3	46	40	2,3	4,93	112	131	135	12	M 12	35
WEF 112-151-3	3	52	40	2,2	4,93	112	151	135	12	M 12	35
WEF 112-171-3	3	59	40	2,1	4,93	112	171	135	12	M 12	35

Vorteile

Material	PUR, zellig
Belastung	40.000 N
Kippwinkel	max. 15°
Temperaturbereich	-30°C bis max. +80°C
Optionen	weichere und härtere Ausführung
Einsatzgebiete	Endanschläge von Maschinen Lagerung von Anlagen, Schwingungsisolierung



Wichtige Hinweise

Haftung

Aufgrund der Vielzahl der Einsatzmöglichkeiten unserer Produkte und der außerhalb unseres Einflusses liegenden Einsatzbedingungen übernehmen wir keine Gewähr dafür, dass sich die Kaufsache für den vom Kunden beabsichtigten Zweck eignet. Die diesbezügliche Prüfung, insbesondere die Prüfung, ob die Kaufsache für den konkret geplanten Einsatz geeignet ist, obliegt, sofern nicht ausdrücklich schriftlich etwas anderes vereinbart wurde, allein dem Kunden. Aus den vorstehenden Gründen haften wir – außer in Fällen von Vorsatz oder grober Fahrlässigkeit – nicht für die Eignung der Kaufsache für den vom Kunden beabsichtigten Zweck.

Bei Schäden, die nicht bestimmungsgemäßer Verwendung und aus eigenmächtigen, in dieser Anleitung nicht vorgesehenen Eingriffen entstehen, erlischt jeglicher Gewährleistungs- und Haftungsanspruch gegenüber dem Hersteller.

Garantiausschluss

Bei Nichtverwendung der Originalersatzteile erlischt der Gewährleistungsanspruch!

Umweltschutz

Beim Austausch von Schadteilen ist auf eine sachgerechte Entsorgung zu achten.