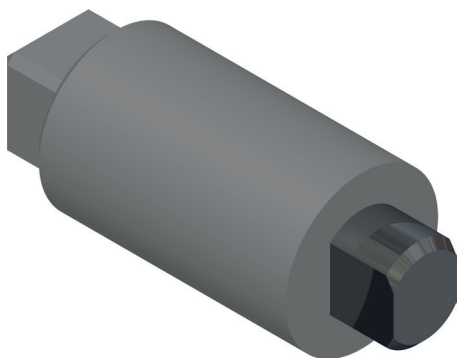
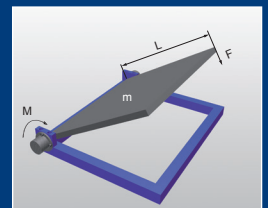


## Rotationsdämpfer

WRD 101



**ONLINE**  
Berechnung und  
2D / 3D CAD Download



## Vorteile

### **Einsatzgebiete:**

- Maschinen und Anlagenbau
- Verkaufsautomaten, Ladentheken
- Kfz- und Sanitärindustrie

### **Material:**

- Kunststoff und Aludruckguß

### **Temperaturbereich:**

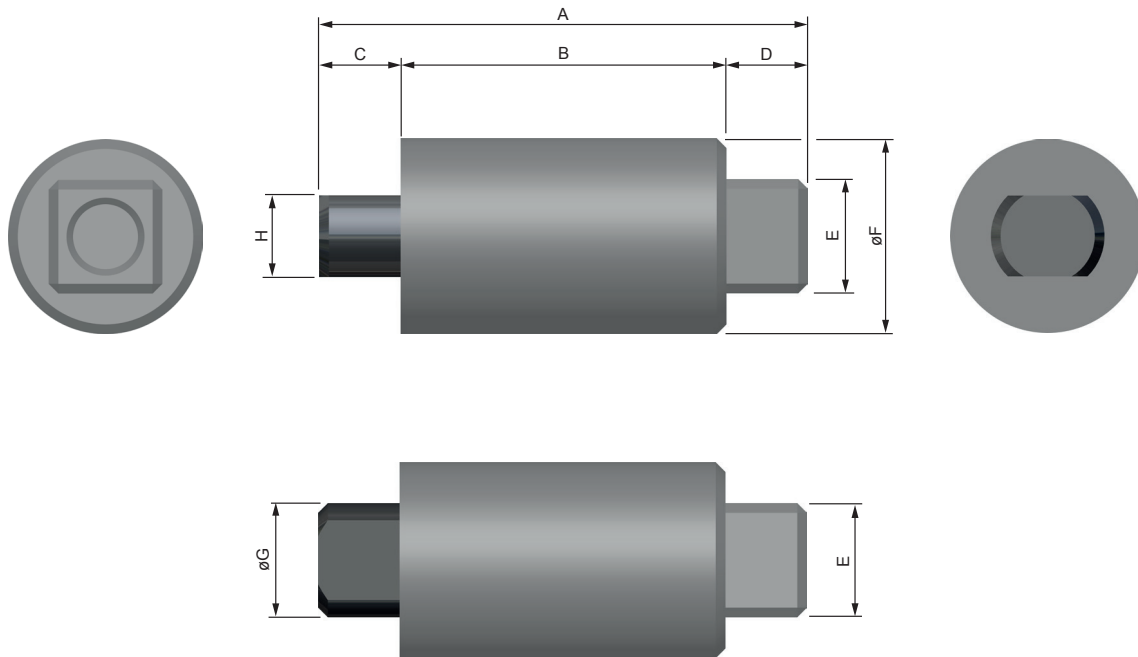
- Standard: -5°C - +50°C

### **Dämpfung:**

- Kontrollierte Dämpfung bei Drehbewegungen
- Drehmomente bis 0,004 Nm
- rechtsdrehend oder linksdrehend

### **RoHS-konform:**

- Richtlinie 2002/95/EG



## ABMESSUNGEN

	A	B -0.2	C -0.3	D -0.2	E -0.2	øF -0.2	øG -0.2	H -0.2
	mm	mm	mm	mm	mm	mm	mm	mm
WRD 101	15	10	2.5	2.5	3.5	6	3.5	2.5

## TECHNISCHE DATEN

	Drehmoment	Arbeitstemperatur	Material	Dämpfrichtung
	Nm	°C		
WRD 101 - C25	0.0025	0 - 40	Kunststoff	Rechts - Links
WRD 101 - C40	0.004	0 - 40	Kunststoff	Rechts - Links