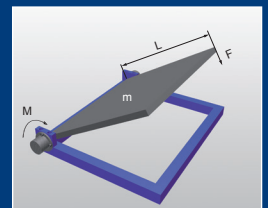


Rotationsdämpfer

WRD 16



ONLINE
Berechnung und
2D / 3D CAD Download



Vorteile

Einsatzgebiete:

- Maschinen und Anlagenbau
- Verkaufsautomaten, Ladentheken
- Kfz- und Sanitärindustrie

Material:

- Aludruckguß

Temperaturbereich:

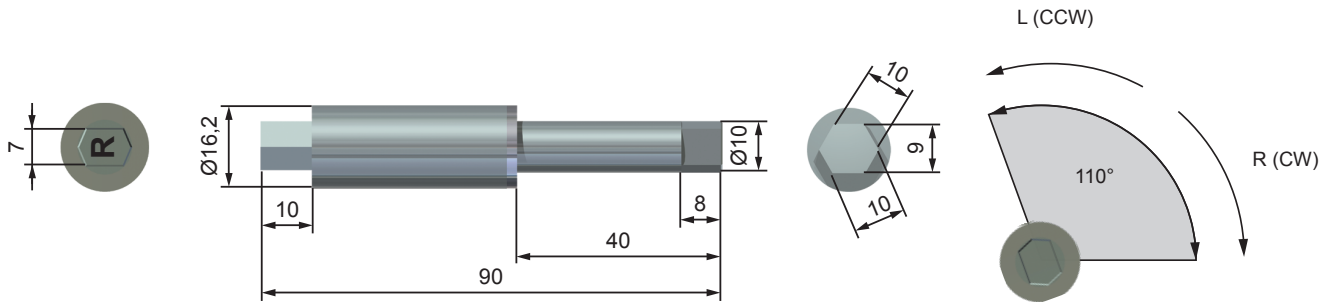
- Standard: -5°C - +50°C

Dämpfung:

- Kontrollierte Dämpfung bei Drehbewegungen
- Drehmomente bis 3,92 Nm
- Rechtsdrehend oder linksdrehend

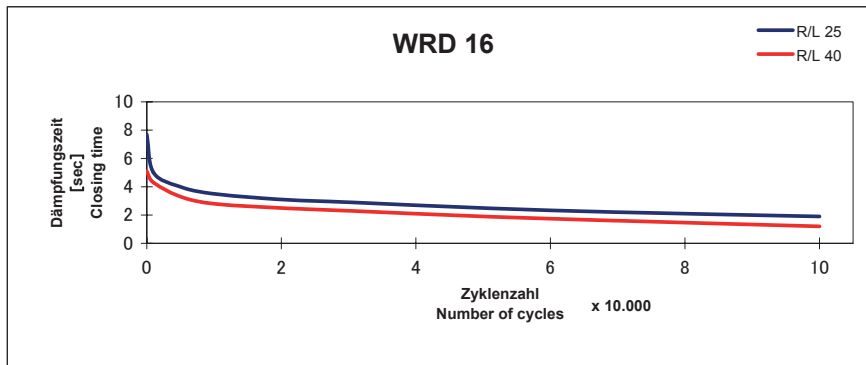
RoHS-konform:

- Richtlinie 2002/95/EG

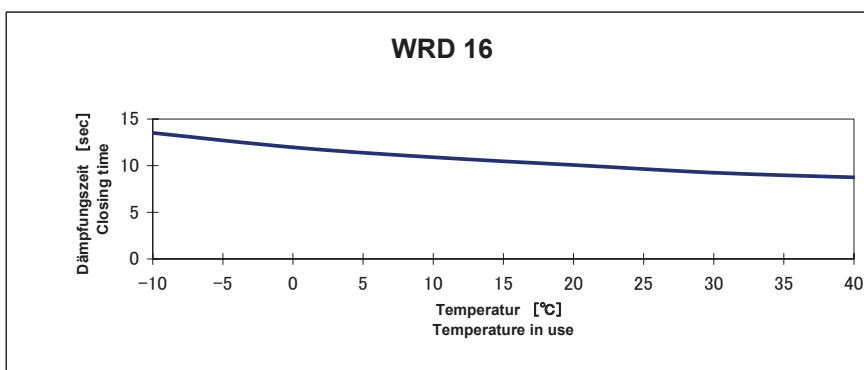


R (CW)*	L (CCW)*	M* (Nm)	Material*
WRD 16 - R25	WRD 16 - L25	2,45	Aludruckguß
WRD 16 - R40	WRD 16 - L40	3,92	

Dämpfungszeit über die Lebensdauer



Temperaturabhängigkeit der Dämpfungszeit



Winkel: 110°
Lebensdauer: 100.000

Test:
Dämpfungszeit: 25 sec/70°
Temp: 23°C ± 2
Radialkräfte: 0

Wichtige Informationen

Temperaturbereich

WRD: 0 °C - +50 °C

Bezugtemperatur für alle techn. Angaben: 20°C

Bei höheren Temperaturen verringert sich die Energieaufnahme bzw. das Drehmoment.

Rotationsdämpfer an den vorgesehenen Bohrungen und Flächen befestigen. Auf keinen Fall dürfen Rotationsdämpfer statisch belastet oder mit thermischen Verfahren befestigt werden.

Rotationsdämpfer WRD 16 sind nicht für den Einsatz im Bereich aggressiver Medien geeignet.

Einstellung

Trifft die Masse beim Probelauf zu hart auf die Endlage, so muss bei der Baureihe WRD 16 die Ausführung mit dem nächst höheren Drehmoment gewählt werden.

Erreicht die Masse nicht die Endlage oder die Verzögerungszeit ist zu lang, wählen Sie bitte die Ausführung mit dem nächst geringeren Drehmoment.

Rotationsdämpfer dürfen nicht über die im Katalog angegebenen Öffnungswinkel hinaus belastet werden.

Technische Änderungen vorbehalten!

Grundlagen

Rotationsdämpfer darf man nicht:

-lackieren



-schweißen



-festklemmen



Die Produkte müssen gegen Verunreinigungen, Flüssigkeiten und Druckluft geschützt werden. Sonderausführungen sind für diese Einsatzfälle erhältlich. Werden mehrere Rotationsdämpfer parallel eingesetzt, müssen die Baugrößen und der verwendete Härtegrad bzw. die benutzte Einstellung übereinstimmen. Die Belastung ist gleichmäßig zu verteilen. Sollte die Dämpfung unzureichend sein, wenden Sie sich bitte an Weforma oder an die zuständige Niederlassung bzw. Vertretung. Weitere technische Informationen zu den einzelnen Baureihen und Modellen finden Sie in unserem Katalog.