

## Rotationsdämpfer

mit hohem Drehmoment (360°)

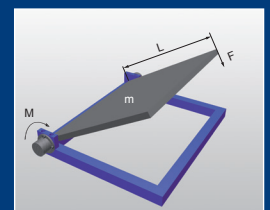
WRD-HK 3515

WRD-HK 5550

WRD-HK 10060



**ONLINE**  
Berechnung und  
2D / 3D CAD Download



## Vorteile

**Material:**

- Aluminium und Stahl

**Einsatzgebiete:**

- Maschinen und Anlagenbau
- Verkaufsautomaten, Ladentheken
- Kfz- und Sanitärindustrie

**RoHS-konform:**

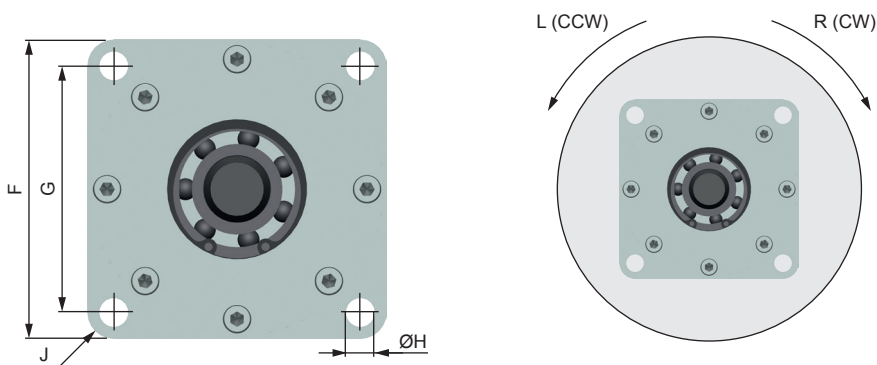
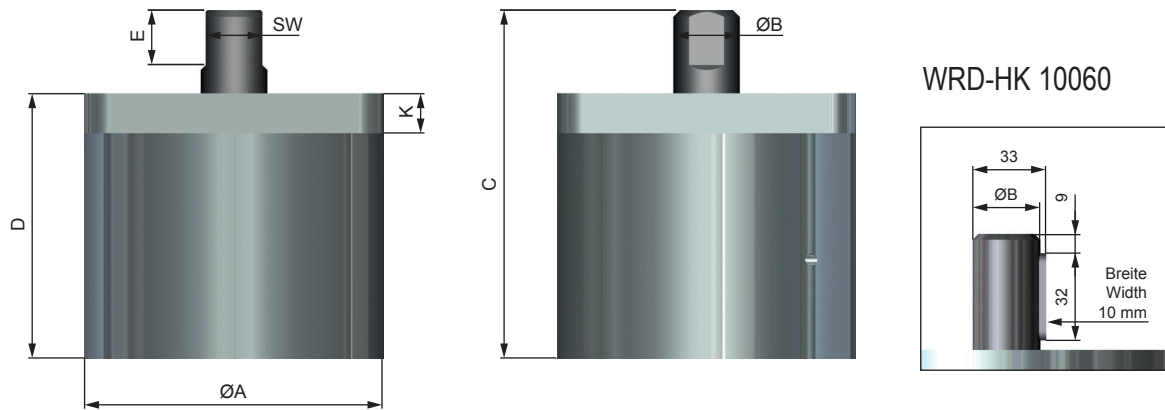
- Richtlinie 2002/95/EG

**Temperaturbereich:**

- Standard: -10°C - +60°C

**Dämpfung:**

- Kontrollierte Dämpfung bei kontinuierlichen Drehbewegungen
- Drehmomente bis 110 Nm
- rechtsdrehend oder linksdrehend
- Einstellbar



R (CW)*	L (CCW)*	M* max. (Nm)	M* min. (Nm)	M* Rücklauf L/R	Drehzahl	Material*
WRD-HK 3515-R	WRD-HK 3515-L	8	1	0,5 - 1,0	30 U/min (rpm) max.	Aluminium / Stahl
WRD-HK 5550-R	WRD-HK 5550-L	40	5	1,0 - 3,0		
WRD-HK 10060-R	WRD-HK 10060-L	110	10	5,0 - 7,0		

	ØA	ØB	C	D	E	F	G	ØH	J	K	SW
WRD-HK 3515	45	10 f7	60	45	10	47	38	5,5	2,5	10	8
WRD-HK 5550	90	20 f7	105	80	16,5	90	74	8,5	8,0	12	17
WRD-HK 10060	150	30 f7	160	110	-	150	126	13	10	20	-

\*R (CW): Rechtsdrehend  
 L (CCW): Linksdrehend  
 M: Drehmoment  
 Material

## Wichtige Informationen

**Rotationsdämpfer nicht als Endanschlag benutzen; externen Festanschlag vorsehen!**

### Temperaturbereich

WRD-HK: -10 °C - +60 °C

Bezugtemperatur für alle techn. Angaben: 20°C

Bei höheren Temperaturen verringert sich die Energieaufnahme bzw. das Drehmoment.

Rotationsdämpfer an den vorgesehenen Bohrungen und Flächen befestigen.

Auf keinen Fall dürfen Rotationsdämpfer statisch belastet oder mit thermischen Verfahren befestigt werden.

Rotationsdämpfer sind nicht für den Einsatz im Bereich aggressiver Medien geeignet.

### Einstellung

Die Baureihe WRD-HK ist einstellbar. Ist die Dämpfung beim Probelauf zu schwach, drehen Sie die Einstellschraube im Uhrzeigersinn (+). Ist die Dämpfung zu stark, drehen Sie entgegen dem Uhrzeigersinn (-).

Erreichen Sie kein befriedigendes Dämpfungsergebnis, so nehmen Sie Kontakt mit Weforma auf.

## Grundlagen

Rotationsdämpfer darf man nicht:

-lackieren



-schweißen



-festklemmen



Die Produkte müssen gegen Verunreinigungen, Flüssigkeiten und Druckluft geschützt werden.

Werden mehrere Rotationsdämpfer parallel eingesetzt, müssen die Baugrößen und der verwendete Härtegrad bzw. die benutzte Einstellung übereinstimmen. Die Belastung ist gleichmäßig zu verteilen. Sollte die Dämpfung unzureichend sein, wenden Sie sich bitte an Weforma oder an die zuständige Niederlassung bzw. Vertretung.

Weitere technische Informationen zu den einzelnen Baureihen und Modellen finden Sie in unserem Katalog.