

Rückprallstopper · Anti-Bounce Stopper

Butée anti-rebond · Dispositivi antirimbalo · Topes de Rebote



D

- Rückprallstopper verhindern den Rückprall bei ungedämpften Palettenstopperrn (WPS-F) und das Zurücklaufen des Werkstückträgers bei Bandabschaltung.
- Gehäuse: Aluminium, schwarz eloxiert
- Anschlag: gehärteter rostfreier Stahl
- Einfache Befestigung in der Profillinie des Transfersystems
- Rückstellung: WPR 20 - Feder / WPR 22 - pneumatisch
- Näherungsschalter für WPR 22 (optional)
- RoHS konform Richtlinie 2002/95/EG

GB

- Anti-bounce stopper eliminate the bounce back from pallet stoppers without damping (WPS-F) and the return of the workpiece carrier when the transfer system is shutdown
- Housing: aluminium, black anodized
- Stop plate: hardened stainless steel
- Easy mounting at profile groove of the transfer system
- Set back: WPR 20 - return spring / WPR 22 - pneumatic
- Sensor for end position WPR 22 (optional)
- RoHS compliant Directive 2002/95/EC

F

- Les butées anti-rebond préviennent les rebondissements des butoirs de palettes sans amortisseurs (WPS-F) et le retour en arrière du porte-pièce en cas d'arrêt du convoyeur.
- Corps : Aluminium, noir anodisé
- Butée : Acier trempé inoxydable
- Simple fixation dans la rainure profilée du système de transfert
- Position de retour : WPR 20 - ressort / WPR 22 - pneumatique
- Capteur de proximité pour WPR 22 (en option)
- RoHS compliantes Directive 2002/95/EC

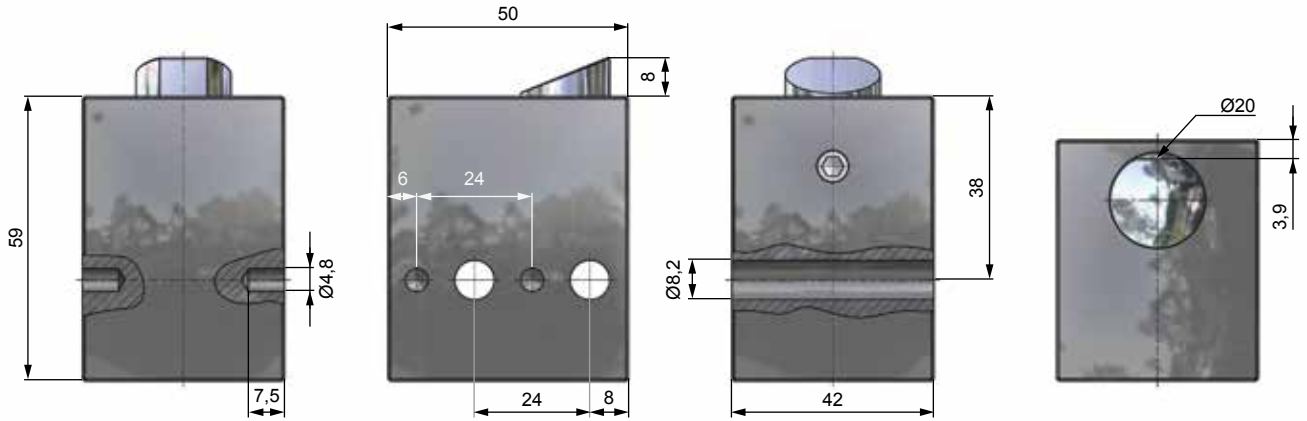
I

- I dispositivi antirimbalo evitano i contraccolpi in caso di fermapallet non ammortizzati (WPS-F) e il ritorno del portautensile in caso di arresto del nastro.
- Corpo: alluminio nero anodizzato
- Battuta di finecorsa: acciaio inossidabile temprato
- Si fissa con facilità alla guida di scorrimento del sistema di trasferimento
- Riposizionamento: WPR 20 - a molla / WPR 22 - pneumatico
- Sensore di prossimità per WPR 22 (opzionale)
- RoHS complianta Direttiva 2002/95/EC

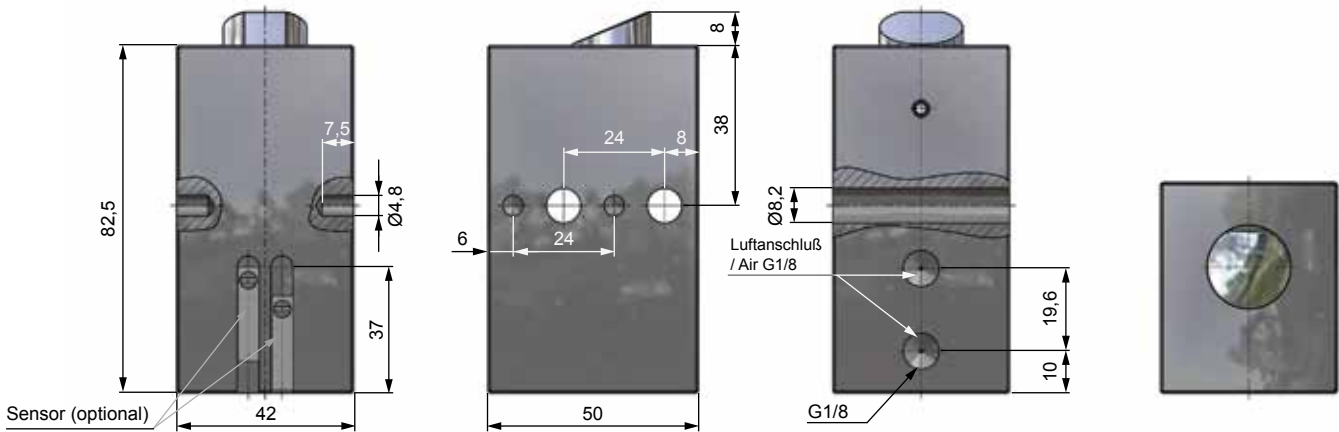
E

- Los topes de rebote impiden el rebote en caso de topes de paletas no amortiguados (WPS-F) así como el retorno del portapiezas en caso de desconectar la cinta.
- Carcasa: aluminio, negro anodizado
- Tope: acero inoxidable templado
- Fijación sencilla en la ranura de perfil del sistema de transporte
- Retorno: WPR 20 por muelle / WPR 22 de forma neumática
- Interruptor de proximidad para WPR 22 (opcional)
- RoHS y que cumplan Directiva 2002/95/CE

WPR 20



WPR 22



D TECHNISCHE DATEN

Druckbereich	4 - 8 bar
Druckluft	aufbereitet
Schlauchdurchmesser	6 - 8 mm
Gewicht	WPR 20: 355 g, WPR 22: 500 g

F DONNÉES TECHNIQUES

Pression de service	4 - 8 bar
Air comprimé	conditionné
Diamètre du tube	6 - 8 mm
Poids	WPR 20: 355 g, WPR 22: 500 g

E DATOS TÉCNICOS

Área de impresión	4 - 8 bar
Aire comprimido	preparado
Diámetro de manguito	6 - 8 mm
Peso	WPR 20: 355 g, WPR 22: 500 g

GB SPECIFICATIONS

Working Pressure	4 - 8 bar
Compressed Air	treated
Tube Diameter	6 - 8 mm
Weight	WPR 20: 355 g, WPR 22: 500 g

I DATI TECNICI

Range pressione	4 - 8 bar
Aria compressa	trattata
Sezione tubo	6 - 8 mm
Peso	WPR 20: 355 g, WPR 22: 500 g

Zubehör Seite 278 • Accessories Pages 278
 Accessoires Page 278 • Accessori Pagina 278
 Accesorios Página 278

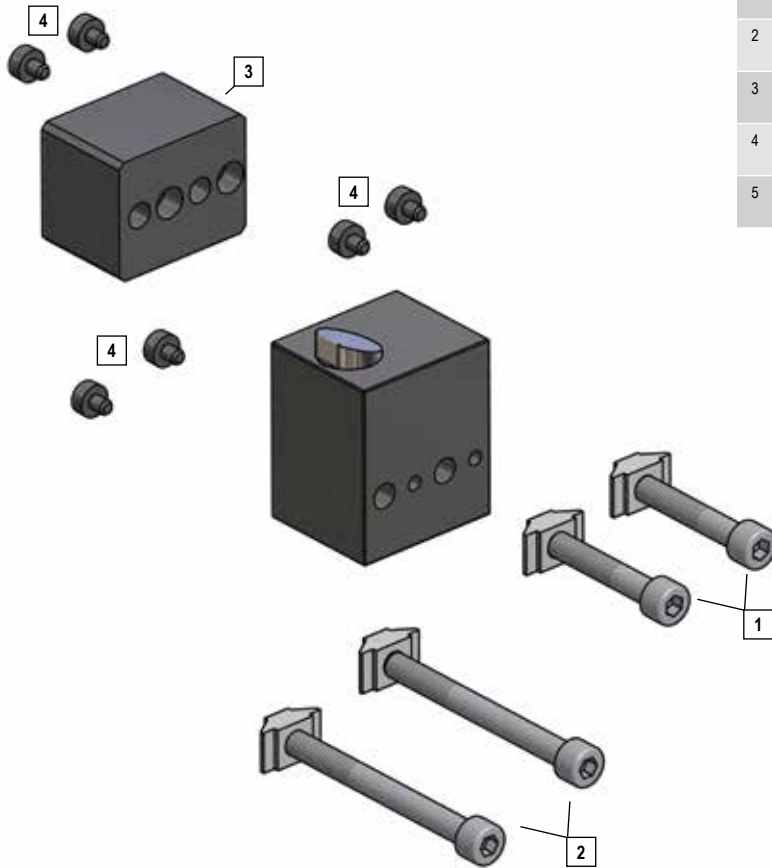
Bestellhinweis Näherungsschalter

Standardausführung: ohne Näherungsschaltevvorbereitung (z.B. WPR-22)
 "NV" Ausführung: mit Vorbereitung für Näherungsschalter (z.B. WPR-22-NV)

Ordering information proximity switch

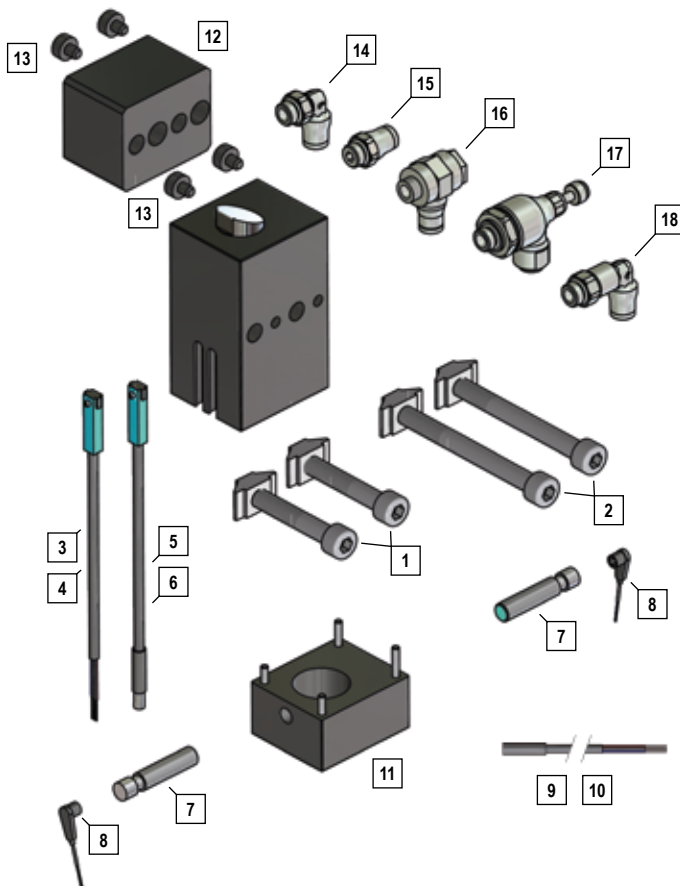
Standard version: without preparation for proximity switch (e.g. WPR-22)
 "NV" Version: with preparation for proximity switch (e.g. WPR-22-NV)

WPR 20



1	PRB 20-1	Befestigungssatz Fastening set
2	PRB 20-2	Befestigungssatz bei PRB 20-5 Fastening set PRB 20-5
3	PRB 20-5	Adapter für Bosch TS4 Adapter for Bosch TS4
4	PRB 20-6	Positionierbolzen Positioning bolts
5	PRB20-TS4	Befestigungssatz: PRB20-2, PRB20-5, PRB20-6 Fastening set: PRB20-2, PRB20-5, PRB20-6

WPR 22



1	PRB 20-1	Befestigungssatz • Fastening set
2	PRB 20-2	Befestigungssatz • Fastening set PRB 20-5
3	N 10	Sensor, elektronischer Reed-Schalter, 2,5 m Kabel Sensor, electric reed switch, 2,5 m cable
4	N 11	Sensor, elektronischer Reed-Schalter, 5 m Kabel Sensor, electric reed switch, 5 m cable
5	N 15	Sensor mit Stecker, elektr. Reed-Schalter, Ø 8mm, 0,3 m Kabel Sensor with plug, electric reed switch, Ø 8mm, 0,3 m cable
6	N 16	Sensor mit Rändelstecker, Ø 8mm, elektr. Reed-Schalter, 0,3 m Kabel Sensor with knurled nut, Ø 8mm electric reed switch, 0,3 m cable
7	N 20	Sensor, induktiv • Sensor, inductiv
8	KS 60	Kabel mit Stecker, Ø 8mm • Cable with plug, Ø 8mm
9	KS 25	Kabel mit Stecker 2,5 m, Ø 8mm Cable with plug 2,5 m, Ø 8mm
10	KS 50	Kabel mit Stecker 5 m, Ø 8mm Cable with plug 5 m, Ø 8mm
11	PR-22-15	Positionsabfrage WPR-22, oben und unten Position sensing WPR-22, top and bottom
12	PRB 20-5	Adapter für Bosch TS4 • Adapter for Bosch TS4
13	PRB 20-6	Positionierbolzen • Positioning bolts
19	PRB20-TS4	Befestigungssatz • Fastening set: PRB20-2, PRB20-5, PRB20-6
14	VWIM5-6	M5-6 Winkelanschluß • Stud elbow
15	VGRM5-6	M5-6 Anschluß gerade • Male stud
16	VWSM5-6	M5-6 Winkelschwenkanschluß • Single banjo
17	VDRM5-6	M5-6 Zu- und Abluftdrossel • Flow control regulator
18	VVLM5-6	M5-6 Winkelanschluß, verlängert • Stud elbo, extended