

Rotationsdämpfer mit hohem Drehmoment (180°)

Rotary Dampers high-torque range (180°)

Amortisseurs Rotatifs avec couple de rotation élevé (180°)

Ammortizzatore rotante con elevata coppia (180°)

Amortiguadores rotativos de par elevado (180°)



D

Kontrollierte Dämpfung bei Drehbewegungen

Hohe Drehmomente bis zu 700 Nm
Dämpfung beidseitig, rechtsdrehend und linksdrehend

Einstellbar ab WRD 2515
 Festeingestellt bis WRD 2010
 Material Aluminium, Stahl
 Temperaturbereich -10°C - +60°C
 RoHS konform Richtlinie 2002/95/EG
Einsatzgebiete Dämpfung von Drehbewegungen bei Klappen, Hauben und Deckeln

GB

Controlled damping with rotary movements

High torques up to 700 Nm
Damping Both sides, clockwise and counter-clockwise

Adjustable from WRD 2515
 Fixed setting up to WRD 2010
 Material Aluminium, steel
 Temperature range -10°C - +60°C
 RoHS compliant Directive 2002/95/EC
Applications Damping of rotary movement in flaps, covers and lids

F

Amortissement contrôlé lors de mouvements rotatifs

Couples de rotation élevés jusqu'à 700 Nm
Amortissement bilatéral, rotation vers la droite et vers la gauche

Réglable à partir de WRD 2515
 Réglage fixe jusqu'à WRD 2010
 Matière Aluminium, acier
 Températures -10°C - +60°C
 RoHS compliantes Directive 2002/95/EC
Applications Amortissement de mouvements de rotation pour clapets, capots et couvercle

I

Ammortizzazione controllata in rotazione

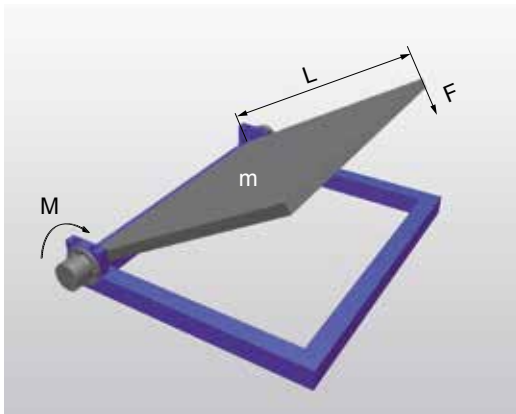
Elevate coppie fino a 700 Nm
Ammortizzazione su entrambi i lati, verso sinistra e verso destra

Regolabile da WRD 2515
 Regolazione fissa fino a WRD 2010
 Materiale alluminio, acciaio
 Temperatura -10°C - +60°C
 RoHS complianti Direttiva 2002/95/CE
Applicazioni Attenuazione dei movimenti di rotazione di sportelli, cappe e coperchi

E

Amortiguación controlada de los movimientos rotativo

Pares elevados de hasta 700 Nm
Amortiguación a ambos lados, dextrógiro y levógiro
 Regulable desde WRD 2515
 Ajuste fijo desde WRD 2010
 Material aluminio, acero
 Temperaturas -10°C - +60°C
 RoHS y que cumplan Directiva 2002/95/CE
Aplicaciones Amortiguación de movimientos giratorios en tapas, copetes y cubiertas



Example

Formulae & Calculation

Selection

m = 50,0 kg
L = 0,30 m

$$M = g \times m \times L/2 = 73,58 \text{ Nm}$$

WRD-H 6030R

F = 200,0 N
L = 0,10 m

$$M = F \times L = 20 \text{ Nm}$$

WRD-H 4025R

ERLÄUTERUNGEN - LEGEND - LÉGENDE - LEGENDA - EXPLICACIONES

		D	GB	F	I	E
m	(kg)	Masse	Mass	Masse	Massa	Masa
L	(m)	Länge	Lenght	Longeur	Lunghezza	Longitud
F	(N)	Gewichtskraft	Force	Force	Forza	Fuerza
M	(Nm)	Drehmoment	Torque	Couple	Coppia	Par
g	(m/s ²)	Erdbeschleunigung (9,81 m/s ²)	Accerlation due to gravi- ty (9,81 m/s ²)	Accélération due à la pesanteur (9,81 m/s ²)	Accelerazione di gravità (9,81 m/s ²)	Aceleración de la gra- vedad (9,81 m/s ²)

DREHMOMENT - TORQUE - COUPLE - COPPIA - PAR

Rechtsdrehend Clockwise Sens horaire Senso orario Dextrógiro	Linksdrehend Counter-clockwise Sens anti-horaire Senso antiorario Levógiro	Beidseitig drehend Clockwise and anticlockwise Sens horaire & Sens anti-horaire Senso orario & Senso antiorario Dextrógiro & Levógiro	Drehmoment Torque Couple Coppia Par Nm	Öffnungswinkel Opening angle Angle d'ouverture Angolo di apertura Ángulo de apertura °	Gewicht Weight Poids Peso Peso g
WRD-H 0607-R	WRD-H 0607-L	WRD-H 0607-C	0,08	180	4
WRD-H 0805-R	WRD-H 0805-L	WRD-H 0805-C	0,2	180	5
WRD-H 1208-R	WRD-H 1208-L	WRD-H 1208-C	1,1	180	14
WRD-H 1610-R	WRD-H 1610-L	WRD-H 1610-C	2,6	180	24
WRD-H 2010-R	WRD-H 2010-L	WRD-H 2010-C	3,5	180	29
WRD-H 2515-R	WRD-H 2515-L	WRD-H 2515-C	10	180	81
WRD-H 3015-R	WRD-H 3015-L	WRD-H 3015-C	14	180	109
WRD-H 4025-R	WRD-H 4025-L	WRD-H 4025-C	40	180	354
WRD-H 6030-R	WRD-H 6030-L	WRD-H 6030-C	110	180	759
WRD-H 7550-R	WRD-H 7550-L	WRD-H 7550-C	250	180	4665
WRD-H 9565-R	WRD-H 9565-L	WRD-H 9565-C	500	180	10155
WRD-H 12070-R	WRD-H 12070-L	WRD-H 12070-C	700	180	18560

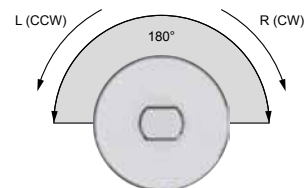
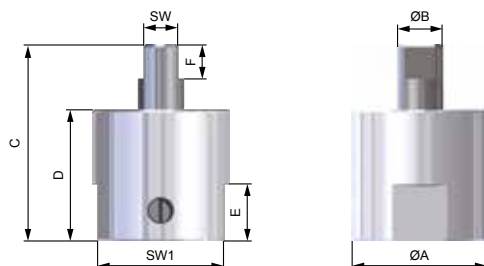
Leerlauf: Zu Beginn der Dämpfung max. 5°
 Idle: At the beginning of the deceleration max. 5°
 En fonctionnement à vide: la phase d'amortissement démarre à max. 5°.
 Inattivo: All'inizio della decelerazione max. 5°
 Inactivo: Al inicio de la deceleración max 5°

WRD-H 0607 / 0805 / 1208 / 1610 / 2010

festeingestellt • fixed setting • réglage fixe • regolazione fissa • ajuste fijo



R (CW)*	L (CCW)*	C*	M* (Nm)	M* Rücklauf L/R M* Reverse Running L/R	Material*
WRD-H 0607-R	WRD-H 0607-L	WRD-H 0607-C	0,08	0,03	Aluminium / Stahl Aluminum / Steel Aluminium / Acier Alluminio / Acciaio Aluminio / Acero
WRD-H 0805-R	WRD-H 0805-L	WRD-H 0805-C	0,2	0,08	
WRD-H 1208-R	WRD-H 1208-L	WRD-H 1208-C	1,1	0,25	
WRD-H 1610-R	WRD-H 1610-L	WRD-H 1610-C	2,6	0,2	
WRD-H 2010-R	WRD-H 2010-L	WRD-H 2010-C	3,5	0,5	



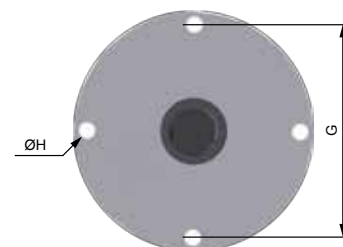
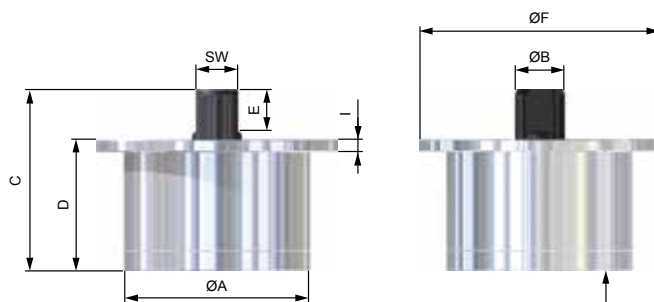
	ØA	ØB	C	D	E	F	SW	SW1
WRD-H 0607	9	3 f7	18,7	13,0	4	2	2,6	8
WRD-H 0805	12	4 f7	17,2	11,5	5	3	3,0	11
WRD-H 1208	18	5 f7	21,0	15,5	5	3	4,0	15
WRD-H 1610	21	6 f7	26,0	19,0	10	6	4,0	18
WRD-H 2010	24	6 f7	25,0	18,0	10	6	4,0	22

WRD-H 2515 / 3015 / 4025 / 6030

einstellbar • adjustable • réglable • regolabile • regulable

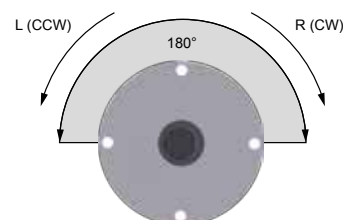


R (CW)*	L (CCW)*	C*	M* max. (Nm)	M* min. (Nm)	M* Rücklauf L/R M* Reverse Running L/R	Material*
WRD-H 2515-R	WRD-H 2515-L	WRD-H 2515-C	10	1,5	0,8	Aluminium / Stahl Aluminum / Steel Aluminium / Acier Alluminio / Acciaio Aluminio / Acero
WRD-H 3015-R	WRD-H 3015-L	WRD-H 3015-C	14	2,0	0,7	
WRD-H 4025-R	WRD-H 4025-L	WRD-H 4025-C	40	12,5	2,5	
WRD-H 6030-R	WRD-H 6030-L	WRD-H 6030-C	110	25,0	7,5	



	ØA	ØB	C	D	E	ØF	G	ØH	SW	I
WRD-H 2515	32	7 h7	40,0	30	9,0	47	40,0	4,1	5	5
WRD-H 3015	38	8 h7	39,0	29	9,0	56	47,5	5,1	6	5
WRD-H 4025	55	10 f7	59,0	45	14,0	77	66,0	6,6	8	10
WRD-H 6030	75	20 f7	73,0	53	16,6	97	86,0	6,6	17	5

Einstellung
Adjustment
Réglage
Regolazione
Ajuste



* R (CW): Rechtsdrehend • Clockwise • Sens horaire • Senso orario • Dextrógiro
 L (CCW): Linksdrehend • Counter-clockwise • Sens anti-horaire • Senso antiorario • Levógiro
 C: Beidseitig drehend • Clockwise and counter-clockwise • Sens horaire & Sens anti-horaire
 Senso orario & Senso antiorario • Dextrógiro & Levógiro
 M: Drehmoment • Torque • Couple • Coppia • Par
 Material • Material • Matière • Materiale • Material

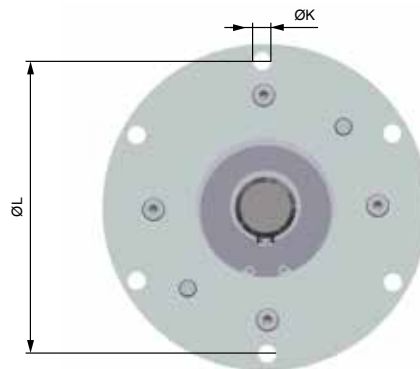
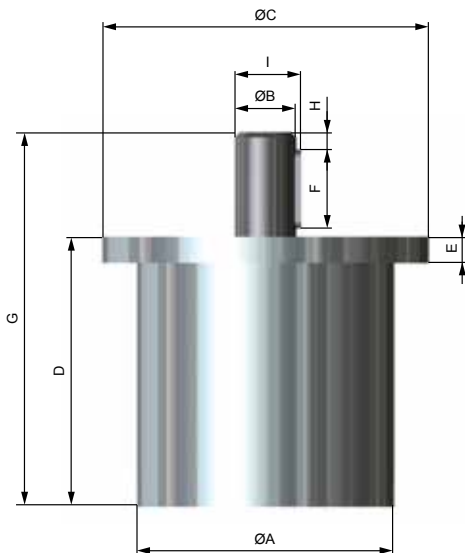
WRD-H 7550 / 9565 / 12070

einstellbar • adjustable • réglable • regolabile • regulable

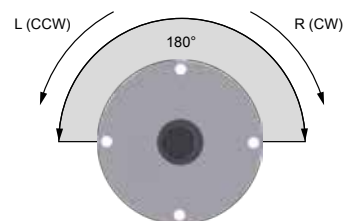


R (CW)*	L (CCW)*	C*	M* max. (Nm)	M* min. (Nm)	M* Rücklauf L/R M* Reverse Running L/R	Material*
WRD-H 7550-R	WRD-H 7550-L	WRD-H 7550-C	250	65	30	Stahl Steel Acier Acciaio Acero
WRD-H 9565-R	WRD-H 9565-L	WRD-H 9565-C	500	140	110	
WRD-H 12070-R	WRD-H 12070-L	WRD-H 12070-C	700	270	250	

	ØA	ØB	ØC	D	E	F	G	H	I	J	ØK	ØL
WRD-H 7550	90	25 f7	130	100	10	25	140	6,4	28	8	8,2	110,0
WRD-H 9565	120	30 f7	155	125	15	32	175	9,0	33	10	8,2	137,5
WRD-H 12070	148	35 f7	188	155	15	45	215	10,0	38	10	10,5	168,0



Einstellung • Adjustment
Réglage • Regolazione
Ajuste



* R (CW): Rechtsdrehend • Clockwise • Sens horaire • Senso orario • Dextrógiro
L (CCW): Linksdrehend • Counter-clockwise • Sens anti-horaire • Senso antiorario • Levógiro
C: Beidseitig drehend • Clockwise and counter-clockwise • Sens horaire & Sens anti-horaire
Senso orario & Senso antiorario • Dextrógiro & Levógiro
M: Drehmoment • Torque • Couple • Coppia • Par
Material • Material • Matière • Materiale • Material