

Vereinzlungen · Escapements

Séparateurs · Singolarizzatori · Distribuidores



I

Corpo
Stelo de pistone
Aria compressa
Sensore
RoHS compliant

Alluminio anodizzato
Nichel duro
Con o senza lubrificazione
Opzionale
Direttiva 2002/95/EC

D

Gehäuse
Kolbenstange
Druckluft
Sensor
RoHS konform

Aluminium eloxiert
Hartvernickelt
Geölt / ölfrei
Optional
Richtlinie 2002/95/EG

GB

Housing
Piston rod
Compressed air
Sensor
RoHS compliant

Anodised aluminium
Nickel plated
Oiled / oil-free
Optional
Directive 2002/95/EC

F

Corps
Tige de piston
Air comprimé
Décteur
RoHS compliantes

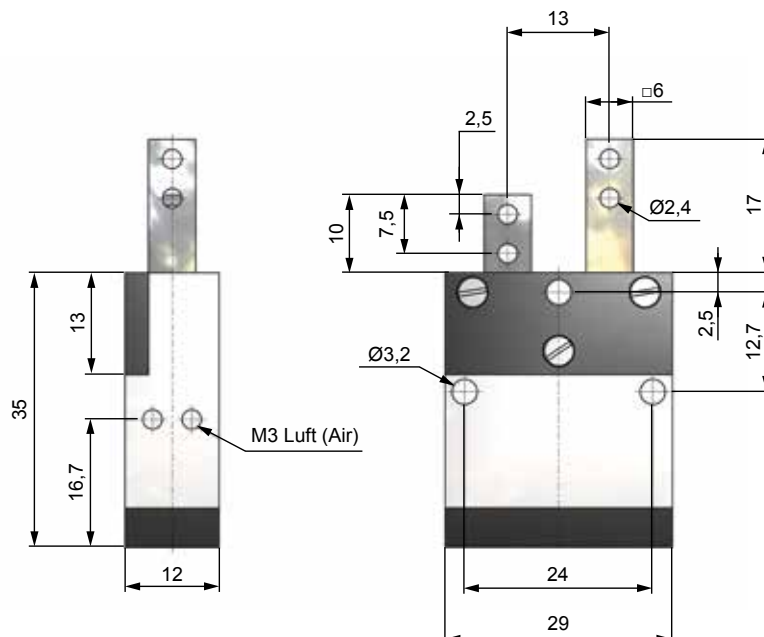
Aluminium anodisé
Nickelé
Air lubrifié ou non lubrifié
En option
Directive 2002/95/EC

E

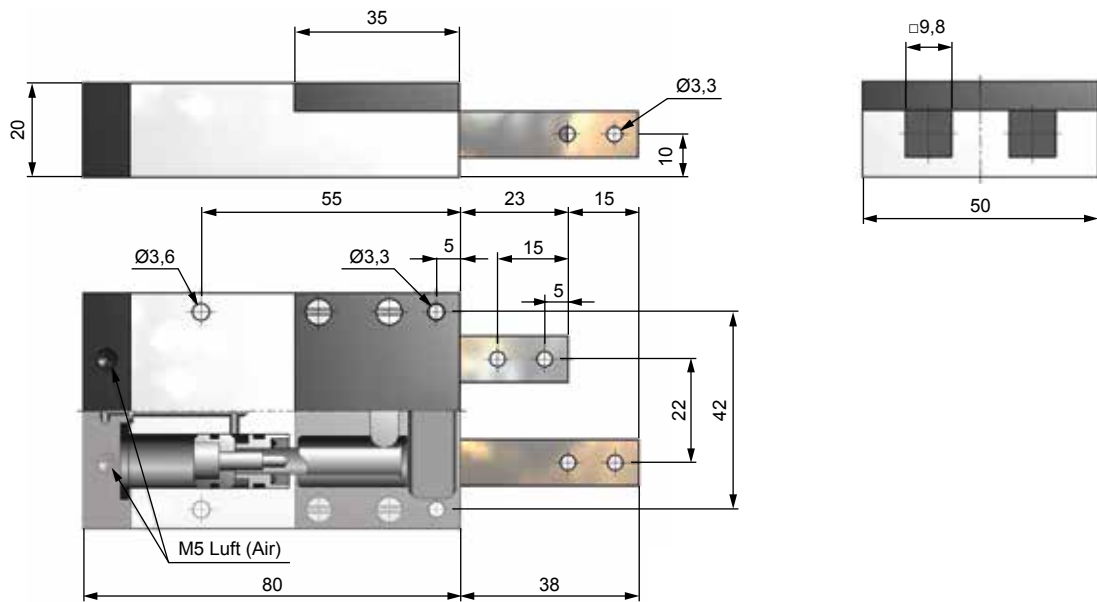
Cuerpo
Vástago del émbolo
Aire comprimido
Sensor
RoHS y que cumplan

Aluminio anodizado
Niquelado
Con o sin lubricación
Opcional
Directiva 2002/95/CE

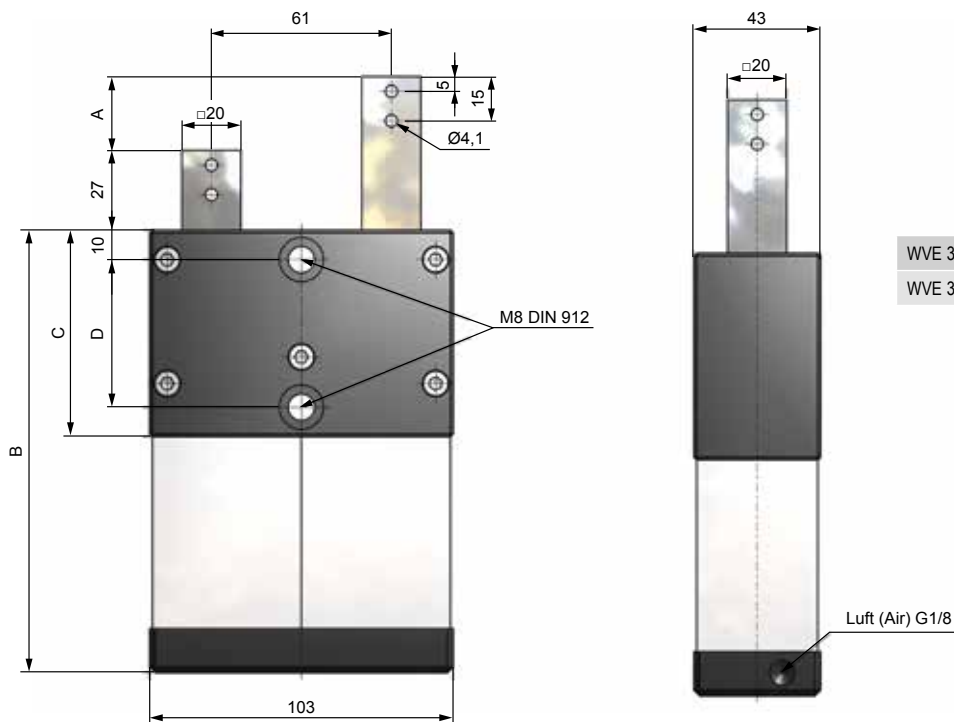
WVE 8-7



WVE 12-15



WVE 32-25 - WVE 32-50



	A	B	C	D
	mm	mm	mm	mm
WVE 32 - 25	25	150	70	50
WVE 32 - 50	50	200	95	75

LEISTUNGEN - PERFORMANCE - CARATTERISTICHE TECNICHE - CARACTERÍSTICAS TÉCNICAS

	Hub Stroke Course Corsa Stroke	Ausfahrkraft Extension force Force en ouverture Forza di apertura Fuerza de apertura	Einfahrkraft Retraction force Force en fermeture Forza di chiusura Fuerza de cierre	Betriebsdruck Working pressure Pression d'execice Pressione di esercizio Presión de trabajo	Querlast max. ohne Abstützung Max. lateral load without support Charge transversale max. sans appui Peso laterale senza supporto Carga lateral max. sin apoyo	Betriebstemperatur Working temperature Températures de fonctionnent Temperatura di esercizio Temperatura de trabajo	Gewicht Weight Poids Peso Peso
	mm	min. N	max. N	bar	Nm	°C	g
WVE 8-7	7	28	23	2 - 8	2	5 - 80	45
WVE 12-15	15	67	50	2 - 8	12	5 - 80	400
WVE 32-25	25	80	69	2 - 8	164	5 - 80	1900
WVE 32-50	50	80	69	2 - 8	164	5 - 80	2400