

# Elasto-Fluid Federn · Elasto-Fluid-Springs

Ressorts à Fluide Viscoélastique · Molle a Fluido Elastico

Resortes de Fluido Elástico



## D

<b>Dämpfungsmedium</b>	Elasto-Fluid
<b>Hohe Ausschubkräfte</b>	bis zu 6400 N
Lange Lebensdauer	Gehäuse: Stahl verzinkt Kolbenstange: Edelstahl
RoHS konform	Richtlinie 2002/95/EG

<b>Einsatzgebiete</b>	Schwere Klappen, Hauben und Deckel Ergänzung zur Gasfeder WM-G28
-----------------------	---

## GB

<b>Damping medium</b>	Elasto-Fluid
<b>High extension force</b>	up to 6400 N
Extended Life Time	Housing: zinc plated Piston rod: stainless steel
RoHS compliant	Directive 2002/95/EG

<b>Applications</b>	Heavy flaps, covers and lids Extension to gas spring WM-G28
---------------------	--

## F

<b>Milieu d'amortissement</b>	Fluide viscoélastique
<b>Force d'extension haute</b>	jusqu'à 6400 N
Longévité	Corps: acier zingué Tige de piston: acier inoxydable
RoHS compliantes	Directive 2002/95/EC

<b>Applications</b>	Lourds clapets, capots et couvercle Expansion du ressort à gaz WM-G28
---------------------	--

## I

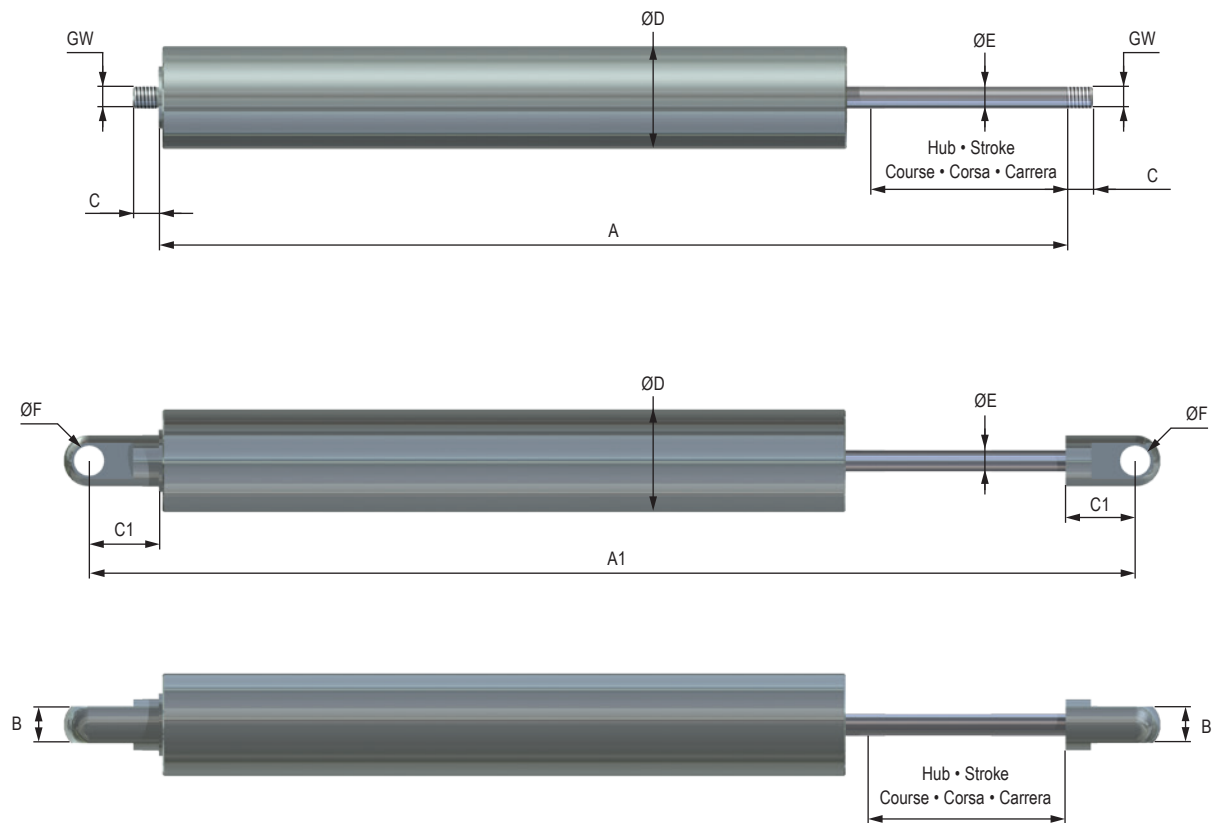
<b>Mezzo di smorzamento</b>	Fluido elastico
<b>Elevata forza di estensione</b>	fino a 6400 N
Lunga durata	Corpo: zincata Stelo del pistone: acciaio inossidabile
RoHS compliant	Direttiva 2002/95/CE

<b>Applicazioni</b>	Sportelli, cappe e coperchi pesanti Ampliamento della molla a gas WM-G28
---------------------	---

## E

<b>Medio de amortiguación</b>	Fluido elástico
<b>Elevada fuerza de extensión</b>	hasta 6400 N
Larga vida útil	Carcasa: galvanizada Vástago del émbolo: acero inoxidable
RoHS y que cumplan	Directiva 2002/95/CE

<b>Aplicaciones</b>	Tapas, copetes y cubiertas pesados Ampliación de resortes de gas WM-G28
---------------------	--



## ABMESSUNGEN • DIMENSIONS • DIMENSIONI • DIMENSIONES

	GW	A	A1	B	C	C1	ØD	ØE	ØF
		mm	mm	mm	mm	mm	mm	mm	mm
WES-G28-20-K0G0	M6	132	-	-	7	-	28	6	-
WES-G28-40-K0G0	M6	197	-	-	7	-	28	6	-
WES-G28-60-K0G0	M6	262	-	-	7	-	28	6	-
WES-G28-80-K0G0	M6	327	-	-	7	-	28	6	-
WES-G28-20-K1G1	-	-	155,5	10	-	19	28	6	8,1
WES-G28-40-K1G1	-	-	220,5	10	-	19	28	6	8,1
WES-G28-60-K1G1	-	-	285,5	10	-	19	28	6	8,1
WES-G28-80-K1G1	-	-	350,5	10	-	19	28	6	8,1

## LEISTUNGEN • PERFORMANCE • CARATTERISTICHE TECNICHE • CARACTERÍSTICAS TÉCNICAS

	Hub - Stroke Course - Cors Carrera	Kraft - Force Force - Forza Fuerza		Anfangskraft - Initial force Force iniziale - Forza iniziale Fuerza inicial		Progression - Progression Progression - Progressione Progresión	
		N min	N max	max. N			
WES-G28-20	20	2200	6400	3600		100 - 400 %	
WES-G28-40	40	2200	6400	3600		100 - 400 %	
WES-G28-60	60	2200	6400	3600		100 - 400 %	
WES-G28-80	80	2200	6400	3600		100 - 400 %	