

Kunststoff · Plastic

Plastique · Plastica · Plástico



GB

Model WAS 1015	Self-extending Air-cushioned, sound-absorbing For 10 mm drill hole
Model WAS-Z 0850	Without own reset Hydraulic damping Piston rod: stainless steel
Model WAS-Z 0950	Without own reset Air-cushioned
Material	Plastic
RoHS - compliant	Directive 2002/95/EC
Applications	Furniture industry

I

Modello WAS 1015	Esce autonomamente Ad aria, Insonorizzante Per foratura da 10 mm
Modello WAS-Z 0850	Senza ritorno proprio Ammortizzazione idraulica Stelo del pistone: acciaio inox
Modello WAS-Z 0950	Senza ritorno proprio Ad aria
Materiale	Plastica
RoHS – conforme	Direttiva 2002/95/CE
Applicazioni	Industria del mobile

D

Model WAS 1015	Selbstständig ausfahrend Luftgedämpft, geräuschkämpfend Für 10 mm Bohrung
Model WAS-Z 0850	Ohne eigene Rückstellung Hydraulisch gedämpft Kolbenstange: Edelstahl
Model WAS-Z 0950	Ohne eigene Rückstellung Luftgedämpft
Material	Kunststoff
RoHS konform	Richtlinie 2002/95/EG
Einsatzbereiche	Möbelindustrie

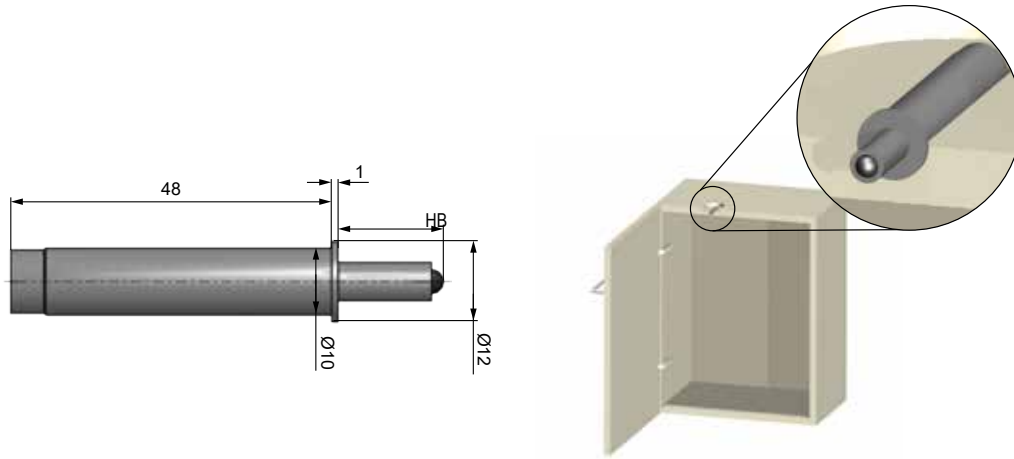
F

Modèle WAS 1015	Course autonome Pneumatique, insonorisé Pour perçage de 10 mm
Modèle WAS-Z 0850	sans remise en position initiale propre Amortissement hydraulique Tige de piston: acier inoxydable
Modèle WAS-Z 0950	sans remise en position initiale propre pneumatique
Matière	Plastique
RoHS compliantes	Directive 2002/95/EC
Applications	Industrie du mobilier

E

Modelo WAS 1015	De salida automática Amortiguación neumática Fonoabsorbente, Para taladro de 10 mm
Modelo WAS-Z 0850	Sin retorno propio Amortiguación hidráulica Vástago del émbolo: acero inoxidable
Modelo WAS-Z 0950	Sin retorno propio Amortiguación neumática
Material	Plástico
RoHS y que cumplan	Directiva 2002/95/CE
Aplicaciones	Industria del mueble

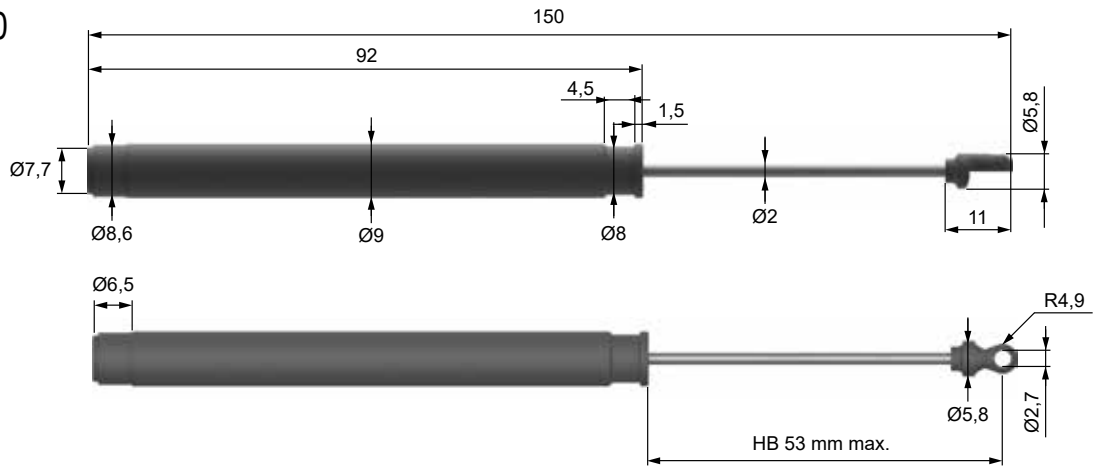
WAS 1015



LEISTUNGEN - PERFORMANCE - CARATTERISTICHE TECNICHE - CARACTERÍSTICAS TÉCNICAS

Hub - Stroke - Course Corsa - Carrera	Effektive Masse - Effective mass Masse effective - Massa efectiva Masa efectiva	Aufprallgeschwindigkeit - Impact Speed Vitesse d'impact - Velocità d'impatto Velocidad de impacto	Gewicht - Weight - Poids Peso - Peso
mm	max. kg	m/s	g
15	20	0,4	4

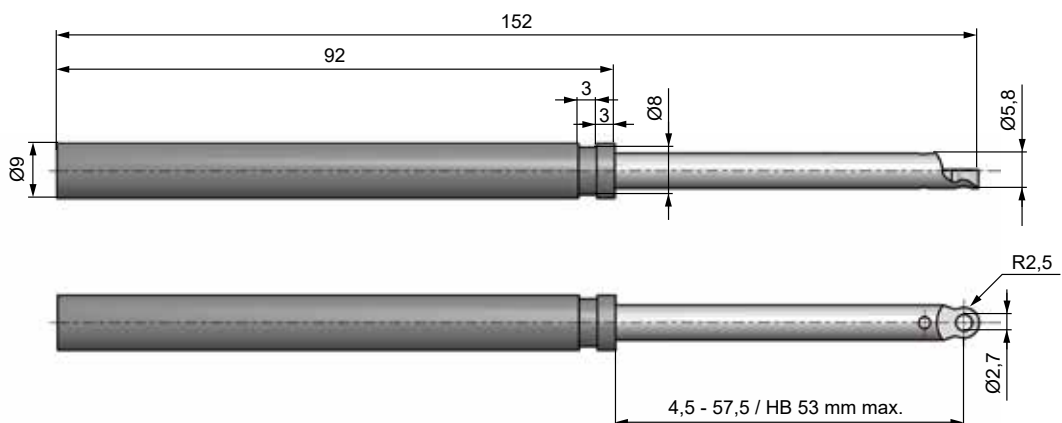
WAS-Z 0850



WAS-Z 0950

Achtung:
Auslaufmodell

Attention:
discontinued model



LEISTUNGEN - PERFORMANCE - CARATTERISTICHE TECNICHE - CARACTERÍSTICAS TÉCNICAS

	Hub - Stroke - Course Corsa - Carrera	Effektive Masse - Effective mass Masse effective - Massa efectiva Masa efectiva	Aufprallgeschwindigkeit - Impact Speed Vitesse d'impact - Velocità d'impatto Velocidad de impacto	Gewicht - Weight - Poids Peso - Peso
	mm	max. kg	m/s	g
WAS-Z 0850	53	40	0,4	8
WAS-Z 0950	53	40	0,4	6