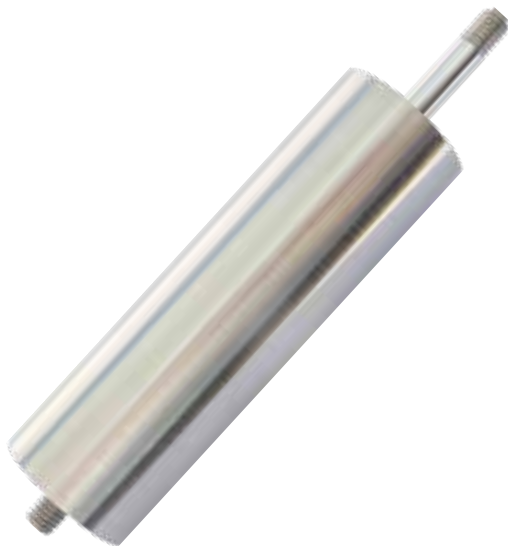


Elasto-Fluid Federn · Elasto-Fluid-Springs

Ressorts à Fluide Viscoélastique · Molle a Fluido Elastico

Resortes de Fluido Elástico



D

Dämpfungsmedium	Elasto-Fluid
Hohe Ausschubkräfte	bis zu 6400 N
Lange Lebensdauer	Gehäuse: Stahl verzinkt Kolbenstange: Edelstahl
RoHS konform	Richtlinie 2002/95/EG

Einsatzgebiete	Schwere Klappen, Hauben und Deckel Ergänzung zur Gasfeder WM-G28
-----------------------	---

GB

Damping medium	Elasto-Fluid
High extension force	up to 6400 N
Extended Life Time	Housing: zinc plated Piston rod: stainless steel
RoHS compliant	Directive 2002/95/EG

Applications	Heavy flaps, covers and lids Extension to gas spring WM-G28
---------------------	--

F

Milieu d'amortissement	Fluide viscoélastique
Force d'extension haute	jusqu'à 6400 N
Longévité	Corps: acier zingué Tige de piston: acier inoxydable
RoHS compliantes	Directive 2002/95/EC

Applications	Lourds clapets, capots et couvercle Expansion du ressort à gaz WM-G28
---------------------	--

I

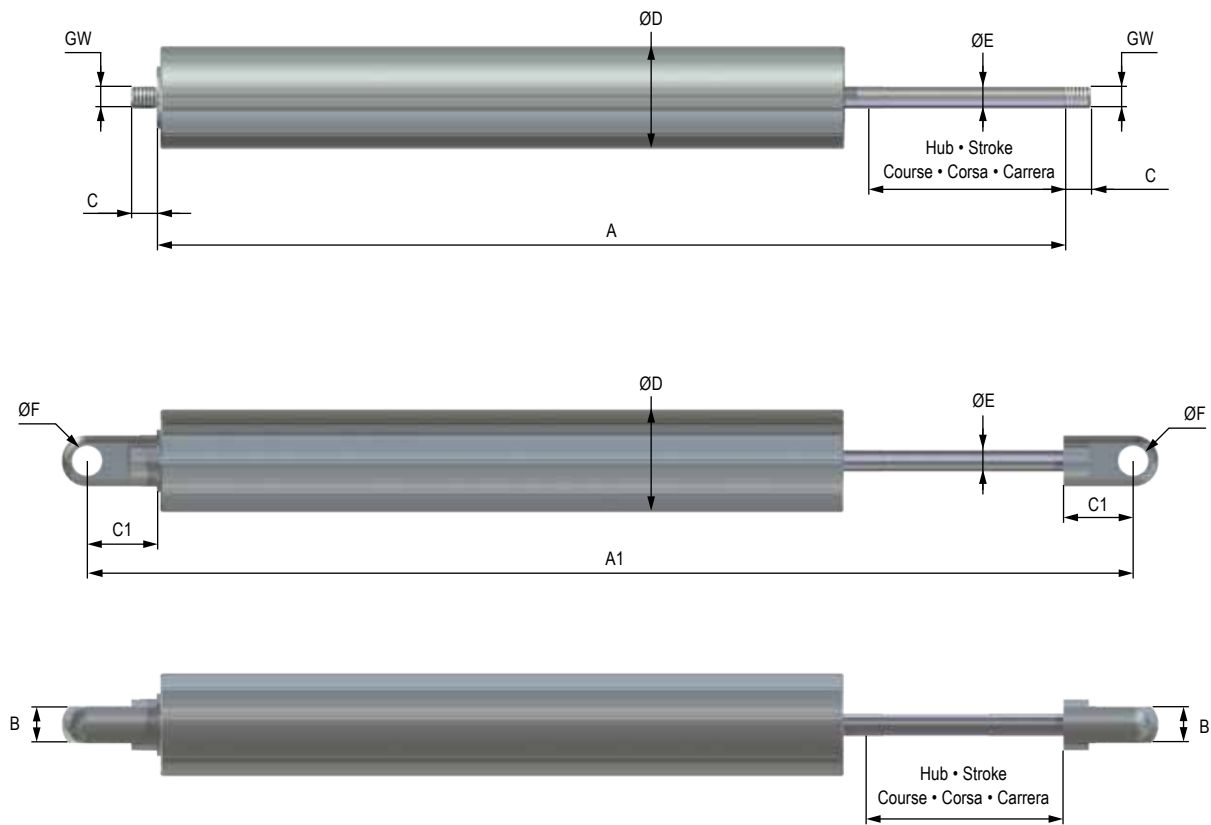
Mezzo di smorzamento	Fluido elastico
Elevata forza di estensione	fino a 6400 N
Lunga durata	Corpo: zincata Stelo del pistone: acciaio inossidabile
RoHS compliant	Direttiva 2002/95/EC

Applicazioni	Sportelli, cappe e coperchi pesanti Ampliamento della molla a gas WM-G28
---------------------	---

E

Medio de amortiguación	Fluido elástico
Elevada fuerza de extensión	hasta 6400 N
Larga vida útil	Carcasa: galvanizada Vástago del émbolo: acero inoxidable
RoHS y que cumplan	Directiva 2002/95/CE

Aplicaciones	Tapas, copetes y cubiertas pesados Ampliación de resortes de gas WM-G28
---------------------	--



ABMESSUNGEN • DIMENSIONS • DIMENSIONI • DIMENSIONES

	GW	A	A1	B	C	C1	ØD	ØE	ØF
		mm	mm	mm	mm	mm	mm	mm	mm
WES-G28-20-K0G0	M6	132	-	-	7	-	28	6	-
WES-G28-40-K0G0	M6	197	-	-	7	-	28	6	-
WES-G28-60-K0G0	M6	262	-	-	7	-	28	6	-
WES-G28-80-K0G0	M6	327	-	-	7	-	28	6	-
WES-G28-20-K1G1	-	-	155,5	10	-	19	28	6	8,1
WES-G28-40-K1G1	-	-	220,5	10	-	19	28	6	8,1
WES-G28-60-K1G1	-	-	285,5	10	-	19	28	6	8,1
WES-G28-80-K1G1	-	-	350,5	10	-	19	28	6	8,1

LEISTUNGEN • PERFORMANCE • CARATTERISTICHE TECNICHE • CARACTERÍSTICAS TÉCNICAS

	Hub - Stroke Course - Cors Carrera	Kraft - Force Force - Forza Fuerza		Anfangskraft - Initial force Force iniziale - Forza iniziale Fuerza inicial		Progression - Progression Progression - Progressione Progresión	
		N min	N max	max. N			
WES-G28-20	20	2200	6400	3600		100 - 400 %	
WES-G28-40	40	2200	6400	3600		100 - 400 %	
WES-G28-60	60	2200	6400	3600		100 - 400 %	
WES-G28-80	80	2200	6400	3600		100 - 400 %	