

Dämpfungszyylinder, leerhubfrei

Deceleration Cylinders, without free travel

Freins Hydrauliques, Course complète · Freni Idraulici, Corsa completa
Frenos Hidráulicos, Carrera completa



D

Leerhubfrei Dämpfung

Oberflächenschutz
Lange Lebensdauer

Temperaturbereich
RoHS konform

Einbaulage beliebig
Einstellbar, optional: festeingestellt
Wahlweise: Druck, Zug, Druck + Zug
Gehäuse verzinkt
Kolbenstange hartverchromt
Spezialdichtungen + Öle
-20°C - +80°C
Richtlinie 2002/95/EG

GB

Without free travel Deceleration

Surface protection
Extended life time

Temperature
RoHS compliant

Mounting any position
Adjustable, optional: non adjustable
Push, Pull, Push + Pull
Housing: zinc plated
Special Seals + Oils
Piston Rod: hard-chrome plated
-20°C - +80°C
Directive 2002/95/EC

F

Course complète Décélération

Protection de la surface
Longévité

Températures
RoHS compliantes

Position de montage: toutes positions
Réglable, option: pré-réglés
compression, traction,
compression / traction
Corps acier zingué
Tige de piston: acier chromé dur
Joints et huiles spécifiques
-20°C - +80°C
Directive 2002/95/EC

I

Corsa completa Smorzamento

Superficie di protezione
Lunga durata

Temperatura
RoHS compliant

Installazione: tutte le posizioni
regolabile, opzione: non-regolabile
compressione, estensione,
compressione e estensione
Corpo acciaio zincato
Tige de piston acciaio cromato
Guarnizioni + olio speciale
-20°C - +80°C
Direttiva 2002/95/EC

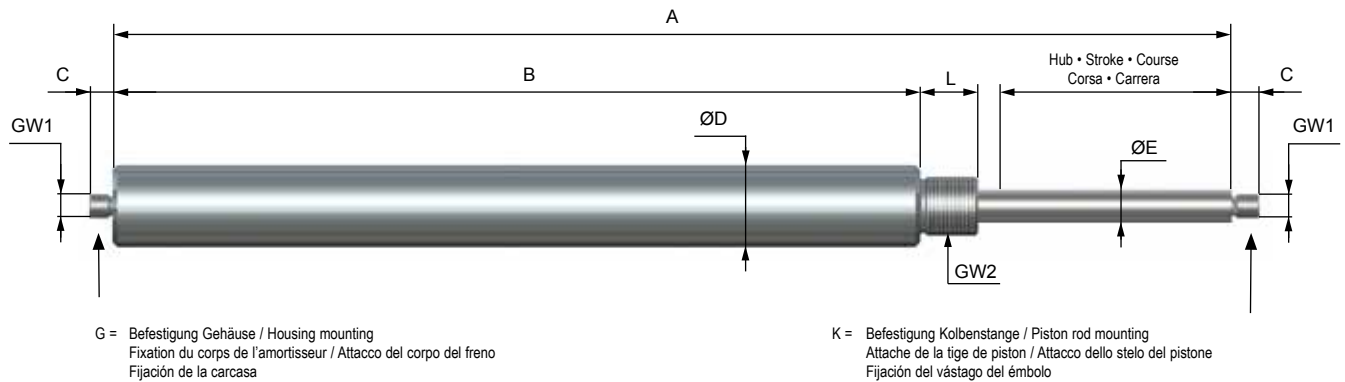
E

Carrera completa Amortiguación

Protección de Superficie
Larga vida útil

Temperaturas
RoHS y que cumplan

Posición de montaje: cualquier posición
regulable, opcional: no ajustables
compresión, extensión,
compresión + extensión
Carcasa galvanizada
Vástago del émbolo cromado duro
Juntas + aceites especiales
-20°C - +80°C
Directiva 2002/95/CE



Einstellung • Adjustment
 Réglage • Regolazione • Ajuste

LEISTUNGEN • PERFORMANCE • CARATTERISTICHE TECNICHE • CARACTERÍSTICAS TÉCNICAS

	Hub Stroke Course Corsa Carrera	Max. Druckkraft Max. compression force Force max. de pression Forza max. di pressione Fuerza máx. de presión	A	B	C	ø D	ø E	L	GW1	GW2	Gewicht Weight Poids Peso Peso
	mm	N	mm	mm	mm	mm	mm	mm	mm	mm	kg
WM-ZL 2-050	50	3100	295	219	10	28	8	16	M8	M20x1,5	0,7
WM-ZL 2-075	75	3100	370	269	10	28	8	16	M8	M20x1,5	0,8
WM-ZL 2-100	100	3100	445	319	10	28	8	16	M8	M20x1,5	0,9
WM-ZL 2-150	150	3100	595	419	10	28	8	16	M8	M20x1,5	1,2
WM-ZL 2-200	200	3100	745	519	10	28	8	16	M8	M20x1,5	1,5
WM-ZL 2-250	250	3100	895	619	10	28	8	16	M8	M20x1,5	1,7
WM-ZL 2-300	300	2800	1035	719	10	28	8	16	M8	M20x1,5	1,9
WM-ZL 2-350	350	2300	1195	819	10	28	8	16	M8	M20x1,5	2,2
WM-ZL 2-400	400	1800	1345	919	10	28	8	16	M8	M20x1,5	2,5
WM-ZL 3-100	100	10000	485	350	10	35	14	25	M10	M25x1,5	2,3
WM-ZL 3-150	150	10000	635	450	10	35	14	25	M10	M25x1,5	2,6
WM-ZL 3-200	200	10000	785	550	10	35	14	25	M10	M25x1,5	3,0
WM-ZL 3-300	300	10000	1085	750	10	35	14	25	M10	M25x1,5	3,6
WM-ZL 3-400	400	10000	1385	950	10	35	14	25	M10	M25x1,5	4,2
WM-ZL 3-500	500	8500	1685	1150	10	35	14	25	M10	M25x1,5	5,0
WM-ZL 3-600	600	7200	1985	1350	10	35	14	25	M10	M25x1,5	5,9
WM-ZL 3-700	700	5000	2285	1550	10	35	14	25	M10	M25x1,5	6,8
WM-ZL 3-800	800	4000	2585	1750	10	35	14	25	M10	M25x1,5	7,4

Zubehör Seite 169 • Accessories Pages 169 • Accessoires Page 169 • Accessori Pagina 169 • Accesorios Página 169