

Notfall · Emergency

Urgence · Emergenza · Emergencia



D

Einwegdämpfer zum einmaligen Einsatz

Energieaufnahme	bis zu 11.000 Nm
Material	Kunststoff, Metall
Temperaturbereich	-20°C - +80°C
Baugröße	11 - 63 mm
Aufprallgeschwindigkeit	max. 5 m/s
Hub	6 - 80 mm

GB

Disposable shock absorber for one off use

Energy absorption	up to 11.000 Nm
Material	Plastic, Metal
Temperature range	-20°C - +80°C
Size	11 - 63 mm
Impact speed	max. 5 m/s
Stroke	6 - 80 mm

F

Amortisseurs à usage unique

Energie d'absorption	jusqu'à 11.000 Nm
Matière	Plastique, Métal
Températures	-20°C - +80°C
Dimension	11 - 63 mm
Vitesse d'impact	max. 5 m/s
Course	6 - 80 mm

I

Ammortizzatore monouso per un solo utilizzo

Assorbimento d'energia fino a 11.000 Nm

Materiale	Plastica, Metallo
Temperatura	-20°C - +80°C
Dimensione	11 - 63 mm
Velocità d'impatto	max. 5 m/s
Corsa	6 - 80 mm

E

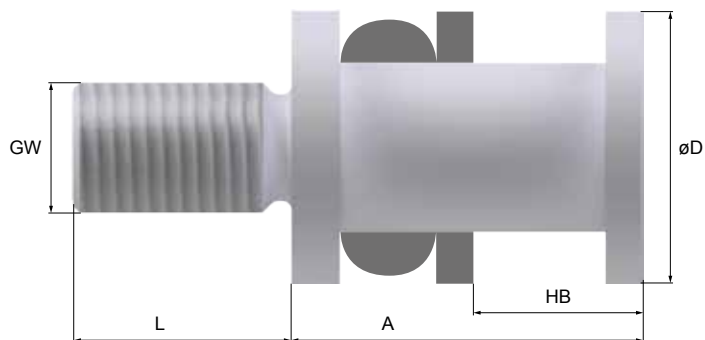
Amortiguadores de un solo uso

Absorción de energía hasta 11.000 Nm

Material	Plástico, Metal
Temperaturas	-20°C - +80°C
Tamaño	11 - 63 mm
Velocidad de impacto	max. 5 m/s
Carrera	6 - 80 mm

Typ - Type

1



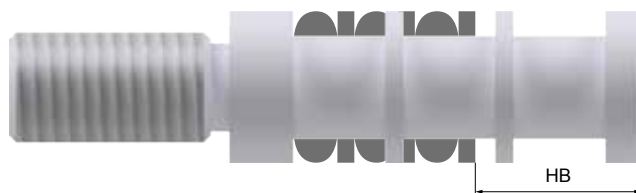
Typ - Type

2



Typ - Type

3



ABMESSUNGEN - DIMENSIONS - DIMENSIONI - DIMENSIONES

	GW	Hub - Stroke Course - Corsa Carrera mm	Typ - Type Type - Tipo Tipo	A mm	ØD mm	L mm
WN-11-6	M 8 x 1,25	6	2	22,0	11,0	11,0
WN-12-11	M 10 x 1,5	11	3	34,5	16,5	16,5
WN-16-18	M 12 x 1,75	18	3	45,0	16,5	24,0
WN-18-20	M 12 x 1,75	20	3	50,0	18,0	25,0
WN-24-26	M 16 x 2	26	3	60,5	24,0	31,5
WN-32-31	M 20 x 2,5	31	2	68,5	32,0	37,5
WN-32-25	M 16 x 2	25	1	48,0	32,0	15,0
WN-50-33	M 24 x 3	33	1	64,5	50,0	40,0
WN-50-50	M 30 x 3,5	50	2	113,0	50,0	57,0
WN-65-80	M 36 x 4	80	3	172,0	63,0	89,0

LEISTUNGEN - PERFORMANCE - CARATTERISTICHE TECNICHE - CARACTERÍSTICAS TÉCNICAS

	Hub Stroke Course Corsa Carrera mm	Energieaufnahme Energy absorption Energie d'absorption Assorbimento d'energia Absorción de energia Nm/HB (max.)	Gegenkraft Counterforce Force Contraire Forza Contraria Fuerza antagonista N
WN-11-6	6	7	1.700
WN-12-11	11	18	2.200
WN-16-18	18	45	3.300
WN-18-20	20	80	5.200
WN-24-26	26	160	7.700
WN-32-31	31	450	18.000
WN-32-25	25	260	37.150
WN-50-33	33	2.700	113.600
WN-50-50	50	4.500	121.000
WN-65-80	80	11.000	205.000