

Palettenstopper · Pallet Stopper

Stoppeurs de Palettes · Blocca Paletts · Retentores de Paletas



GB

- Design for rolling conveyor systems
- Smooth braking through the adjustable hydraulic shock absorbers
- Masses up to 1200 kg and speeds up to 30 m/min
- Precise deceleration and separation of pallets
- Housing: aluminium, black anodized
- Stop: hardened, nickel-plated
- Single acting
- Proximity switch for detecting lower and upper position (optional)
- Special version: pallet stopper for clean room Cl. 5 (ISO), Cl. 100 (US), Cl. 3 (VDI)
- RoHS compliant Directive 2002/95/EC

I

- Versione per sistemi di trasporto a rulli
- Arresto dolce grazie all'acceleratori idraulica regolabile
- Masse fino a 1200 kg e velocità fino a 30 m/min
- Posizione di arresto precisa e separazione dei pallet
- Corpo: alluminio, nero anodizzato
- Dispositivo d'arresto: temprato, nichelato
- A semplice effetto
- Sensore di prossimità per il rilevamento della posizione inferiore e superiore (opzionale)
- Modello speciale: ferma pallet per ambienti ristretti Cl. 5 (ISO), Cl. 100 (US), Cl. 3 (VDI)
- RoHS compliant Direttiva 2002/95/EC

D

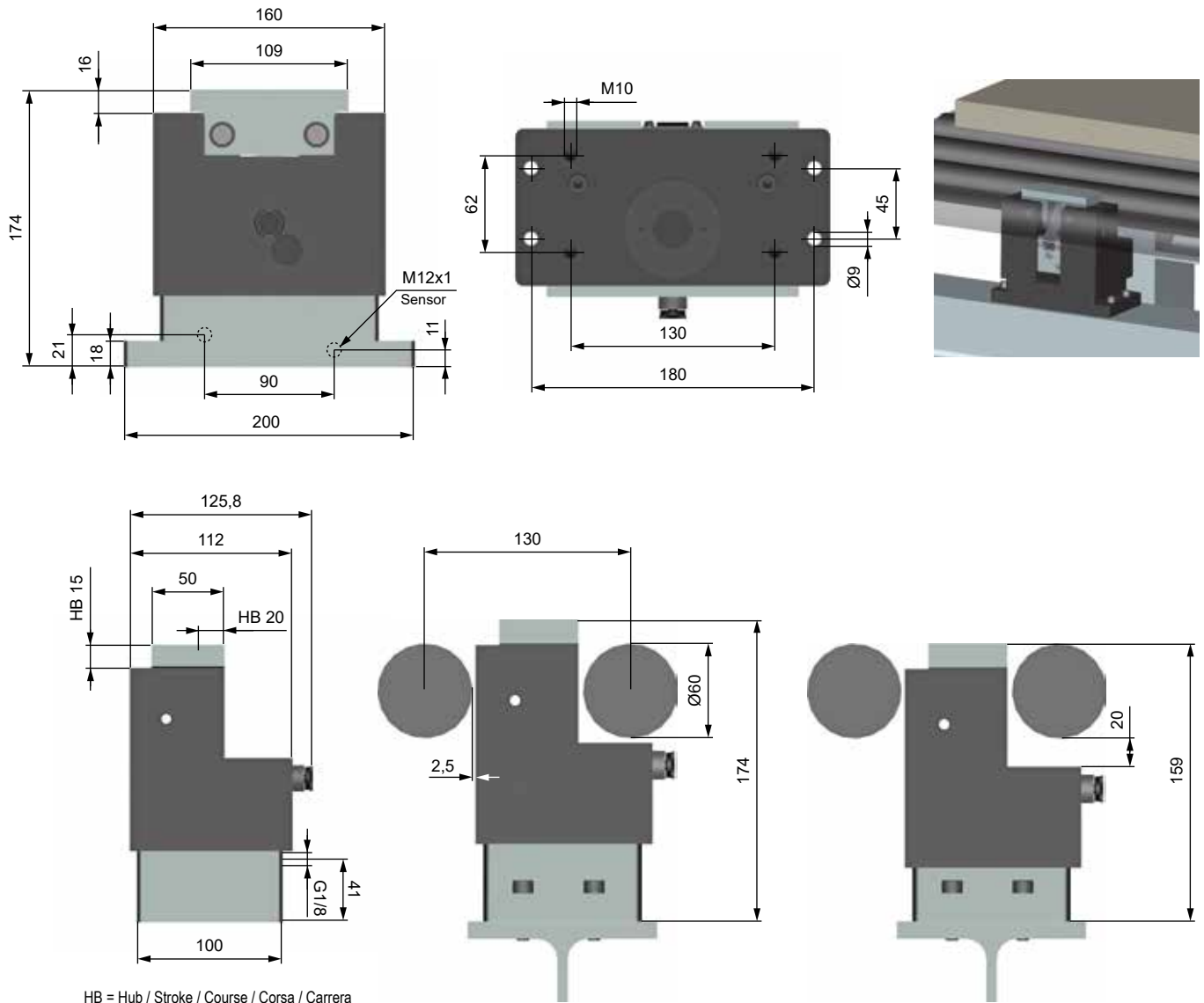
- Ausführung für Rollenfördersysteme
- Sanftes Abbremsen durch einstellbare hydraulische Dämpfung
- Massen bis 1200 kg und Geschwindigkeiten bis 30 m/min
- Positionsgenaueres Abbremsen und Vereinzeln von Paletten
- Gehäuse: Aluminium schwarz eloxiert; Anschlag: gehärtet, vernickelt
- Einfachwirkend
- Näherungsschalter für die Abfrage der unteren und oberen Position (optional)
- Sonderausführung: Palettenstopper für Reinraum Cl. 5 (ISO), Cl. 100 (US), Cl. 3 (VDI)
- RoHS konform Richtlinie 2002/95/EG

F

- Modèle pour systèmes de convoyage à rouleaux
- Freinage en douceur grâce à un amortissement hydraulique réglable
- Masses jusqu'à 1200 kg et vitesses jusqu'à 30 m/min
- Freinage sur position exacte et isolation des palettes
- Corps: aluminium, noir anodisé
- Butée: trempée, nickelée
- Simple effet
- Détecteur de proximité pour la consultation des positions inférieure et supérieure (en option)
- Version spéciale: stoppeur de palettes pour salle blanche cl. 5 (ISO), cl. 100 (US), cl. 3 (VDI)
- RoHS compliant Directive 2002/95/CE

E

- Modelo para sistemas de transporte con rodillos
- Frenada suave gracias a la amortiguación hidráulica ajustable
- Masas de hasta 1200 kg y velocidades de hasta 30 m/min
- Frenada en la posición exacta y separación de paletas
- Carcasa: Aluminio negro anodizado
- Tope: templado, galvanizado
- De efecto simple
- Interruptor de proximidad para consultar la posición inferior y la superior (opcional)
- Versión especial: retentor de paletas para salas limpias Cl. 5 (ISO), Cl. 100 (US), Cl. 3 (VDI)
- RoHS y que cumplan Directiva 2002/95/CE



HB = Hub / Stroke / Course / Corsa / Carrera

LEISTUNGEN • PERFORMANCE • CARATTERISTICHE TECNICHE • CARACTERÍSTICAS TÉCNICAS

Geschwindigkeit / Speed Vitesse / Velocità / Velocidad	6 m/min	9 m/min	12 m/min	18 m/min	24 m/min	30 m/min	Reibung • Friction • Friction Attrito • Fricción
WPS 600	50 - 1200	50 - 1000	50 - 1000	50 - 800	30 - 400	30 - 250	0,1 µ
Masse / Mass / Masse / Massa / Masa (kg)							

D TECHNISCHE DATEN

Druckbereich	4 - 8 bar
Druckluft	aufbereitet
Schlauchdurchmesser	6 - 8 mm
Gewicht	7,4 kg

F DONNÉES TECHNIQUES

Pression de service	4 - 8 bar
Air comprimé	conditionné
Diamètre du tube	6 - 8 mm
Poids	7,4 kg

E DATOS TÉCNICOS

Área de impresión	4 - 8 bar
Aire comprimido	preparado
Diámetro de manguito	6 - 8 mm
Peso	7,4 kg

GB SPECIFICATIONS

Working Pressure	4 - 8 bar
Compressed Air	treated
Tube Diameter	6 - 8 mm
Weight	7,4 kg

I DATI TECNICI

Range pressione	4 - 8 bar
Aria compressa	trattata
Diametro del tubo	6 - 8 mm
Peso	7,4 kg

Zubehör Seite 258 • Accessories Pages 258
Accessoires Page 258 • Accessori Pagina 258
Accesorios Página 258

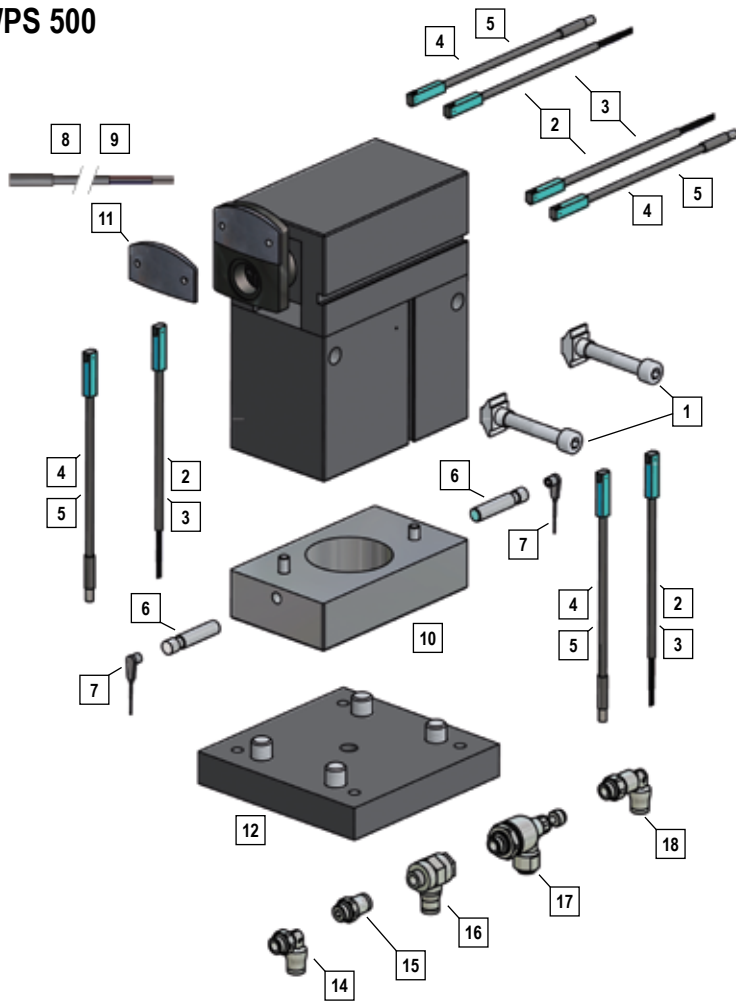
Bestellhinweis Näherungsschalter

Standardausführung: ohne Näherungsschalter-
vorbereitung (z.B. WPS-600)
"NV" Ausführung: mit Vorbereitung für
Näherungsschalter (z.B. WPS-600-NV)

Ordering information proximity switch

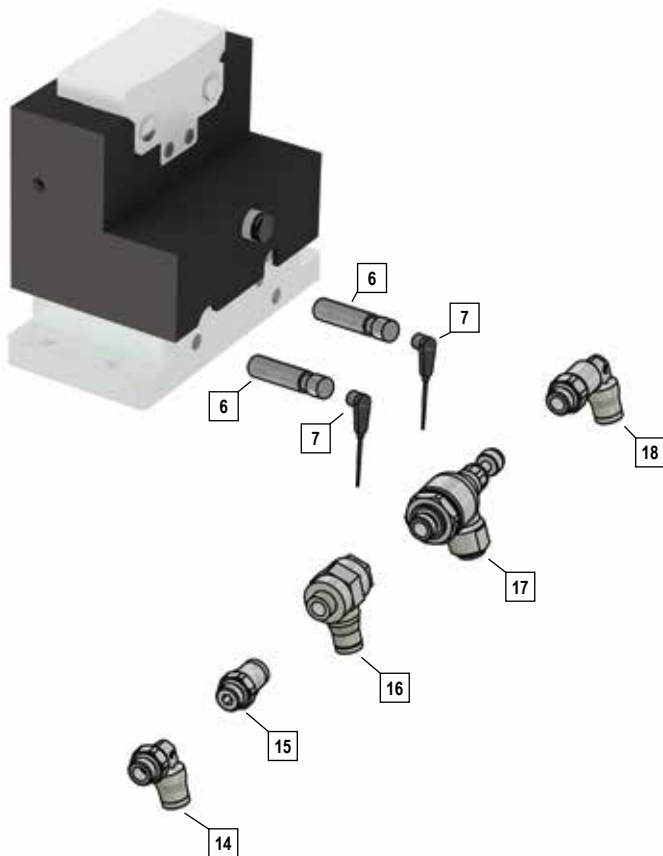
Standard version: without preparation for
proximity switch (e.g. WPS-600)
"NV" Version: with preparation for
proximity switch (e.g. WPS-600-NV)

WPS 500



1	PSB 500	Befestigungssatz • Fastening set
2	N 10	Sensor, elektronischer Reed-Schalter, 2,5 m Kabel Sensor, electric reed switch, 2,5 m cable
3	N 11	Sensor, elektronischer Reed-Schalter, 5 m Kabel Sensor, electric reed switch, 5 m cable
4	N 15	Sensor mit Stecker, elektr. Reed-Schalter, Ø 8mm, 0,3 m Kabel Sensor with plug, electric reed switch, Ø 8mm, 0,3 m cable
5	N 16	Sensor mit Rändelstecker, Ø 8mm, elektr. Reed-Schalter, 0,3 m Kabel Sensor with knurled nut, Ø 8mm electric reed switch, 0,3 m cable
6	N 20	Sensor, induktiv • Sensor, inductiv
7	KS 60	Kabel mit Stecker, Ø 8mm • Cable with plug, Ø 8mm
8	KS 25	Kabel mit Stecker 2,5 m, Ø 8mm Cable with plug 2,5 m, Ø 8mm
9	KS 50	Kabel mit Stecker 5 m, Ø 8mm Cable with plug 5 m, Ø 8mm
10	PS500-15	Positionsabfrage WPS-500, oben und unten Position sensing WPS-500, top and bottom
11	PS500-1	Anschlagplatte, Stahl, gehärtet (für Ersatzteilbedarf) Stop plate, steel, hardened (for replacement)
12	PS514	Befestigungsflansch • Mounting flange
14	VW1/8-6	G1/8-6 Winkelanschluß • Stud elbow
14	VW1/8-8	G1/8-8 Winkelanschluß • Stud elbow
15	VGR1/8-6	G1/8-6 Anschluß gerade • Male stud
15	VGR1/8-8	G1/8-8 Anschluß gerade • Male stud
16	VWS1/8-6	G1/8-6 Winkelschwenkanschluß • Single banjo
16	VWS1/8-8	G1/8-8 Winkelschwenkanschluß • Single banjo
17	VDR1/8-6	G1/8-6 Zuluftdrossel • Flow control regulator
17	VDR1/8-8	G1/8-8 Zuluftdrossel • Flow control regulator
18	VWL1/8-6	G1/8-6 Winkelanschluß, verlängert • Stud elbo, extended
18	VWL1/8-8	G1/8-8 Winkelanschluß, verlängert • Stud elbo, extended

WPS 600



6	N 20	Sensor, induktiv • Sensor, inductiv
7	KS 60	Kabel mit Stecker, Ø 8mm • Cable with plug, Ø 8mm
14	VWIM5-6	M5-6 Winkelanschluß • Stud elbow
15	VGRM5-6	M5-6 Anschluß gerade • Male stud
16	VWSM5-6	M5-6 Winkelschwenkanschluß • Single banjo
17	VDRM5-6	M5-6 Zu- und Abluftdrossel • Flow control regulator
18	VWLM5-6	M5-6 Winkelanschluß, verlängert • Stud elbo, extended