

# Palettenstopper · Pallet Stopper

Stoppeurs de Palettes · Blocca Paletts · Retentores de Paletas



## D

- **Positionsgenaues Abbremsen und Vereinzeln von Paletten**
- **Einstellbare pneumatische Dämpfung mit pneumatischer Kolbenrückstellung**
- **Massen bis 15 kg und Geschwindigkeiten bis zu 50 m/min**
- Gehäuse: Aluminium, schwarz eloxiert, Stößel: harteloxiert
- Gehärteter Anschlag
- Näherungsschalter für die Endlagenabfrage (optional)
- Sonderausführung: Palettenstopper für Reinraum Kl. 5 (ISO), Kl. 100 (US), Kl. 3 (VDI)
- RoHS konform Richtlinie 2002/95/EG

## GB

- **Precise deceleration and singulation of pallets**
- **Adjustable pneumatic deceleration with pneumatic piston return**
- **Masses up to 15 kg and speeds up to 50 m/min**
- Housing: aluminium, black anodized, Stop: hard anodized
- Hardened stop
- Sensor for end position (optional)
- Special version: pallet stopper for clean room Cl. 5 (ISO), Cl. 100 (US), Cl. 3 (VDI)
- RoHS compliant Directive 2002/95/EC

## F

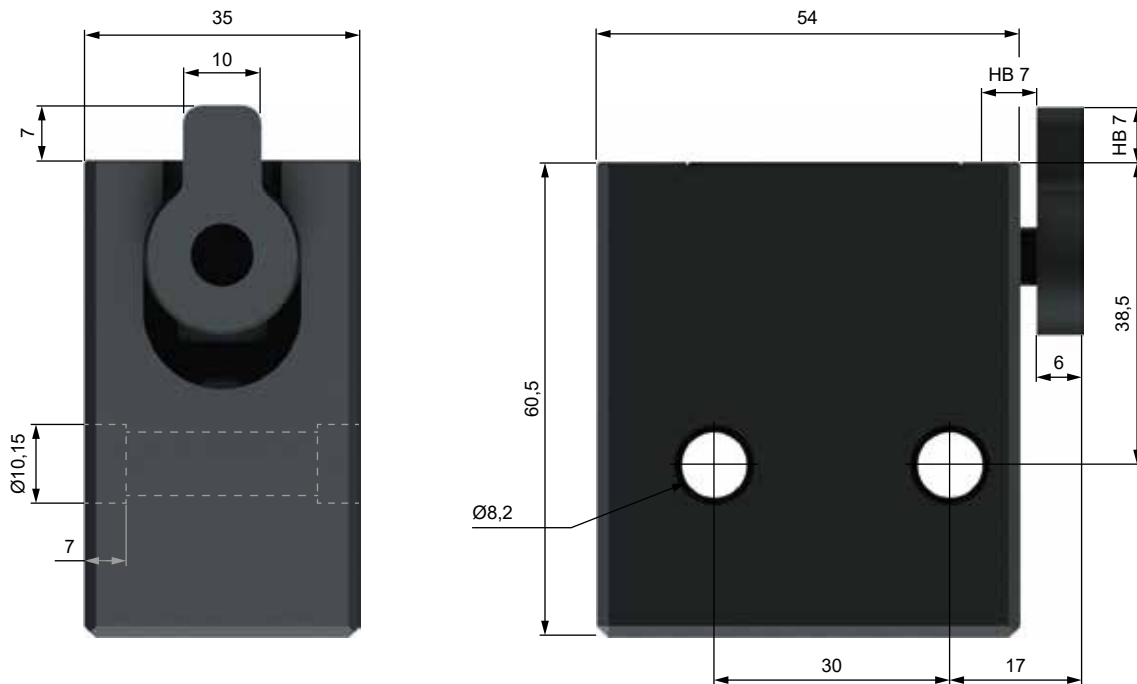
- **Freinage et séparation précis de palettes**
- **Amortissement pneumatique ajustable avec réarmement pneumatique du piston**
- **Masses jusqu'à 15 kg et vitesses jusqu'à 50 m/min**
- Corps: aluminium, noir anodisé, pilon: anodisée dure
- Butée trempée
- Détecteur de proximité pour demande de la position finale (en option)
- Version spéciale : stoppeur de palettes pour salle blanche cl. 5 (ISO), cl. 100 (US), cl. 3 (VDI)
- RoHS compliantes Directive 2002/95/EC

## I

- **Frenata in posizione esatta e separazione di pallet**
- **Ammortizzamento pneumatico regolabile con ritorno pneumatico del pistone**
- **Masse fino a 15 kg e velocità fino a 50 m/min**
- Corpo: alluminio, nero anodizzato, spintore: anodizzato duro
- Battuta temprata
- Sensore di prossimità per l'interrogazione di fine corsa (opzionale)
- Modello speciale: ferma pallet per ambienti ristretti Kl. 5 (ISO), Kl. 100 (US), Kl. 3 (VDI)
- RoHS complianta Direttiva 2002/95/EC

## E

- **Frenado de posición precisa y aislamiento de paletas**
- **Amortiguación neumática ajustable con reposicionado de émbolo neumático**
- **Masas de hasta 15 kg y velocidades de hasta 50 m/min.**
- Carcasa: aluminio, negro anodizado, levas: anodizado duro
- Tope endurecido
- Interruptor de proximidad para la consulta de posición final (opcional)
- Versión especial: retentor de paletas para salas limpias Cl. 5 (ISO), Cl. 100 (US), Cl. 3 (VDI)
- RoHS y que cumplan Directiva 2002/95/CE



## LEISTUNGEN - PERFORMANCE - CARATTERISTICHE TECNICHE - CARACTERÍSTICAS TÉCNICAS

Geschwindigkeit Speed • Vitesse Velocità • Velocidad										Masse Mass Masse Massa Masa	Reibung Friction Friction Attrito Fricción	Antriebskraft Propelling force Force motrice Forza motrice Fuerza motriz	
6 m/min    9 m/min    12 m/min    18 m/min    24 m/min    30 m/min    36 m/min    50 m/min													
<b>WPS-A 15</b>	Masse Mass Masse Massa Masa (kg)	0,25 - 15	0,25 - 10	0,25 - 9	0,25 - 7	0,25 - 6	0,25 - 4	0,25 - 2	0,25 - 1	<b>WPS-A 15</b>	0,25 - 15 kg	0,07 µ	min. 3 N

### D TECHNISCHE DATEN

Druckbereich	4 - 8 bar
Druckluft	aufbereitet
Schlauchdurchmesser	6 - 8 mm
Hub horizontal:	7 mm
Hub vertikal:	7 mm

### GB SPECIFICATIONS

Working Pressure	4 - 8 bar
Compressed Air	treated
Tube Diameter	6 - 8 mm
Stroke horizontal:	7 mm
Stroke vertical:	7 mm

### F DONNÉES TECHNIQUES

Pression de service	4 - 8 bar
Air comprimé	conditionné
Diamètre du tube	6 - 8 mm
Course horizontale:	7 mm
Course verticale:	7 mm

### I DATI TECNICI

Range pressione	4 - 8 bar
Aria compressa	trattata
Sezione tubo	6 - 8 mm
Corsa orizzontale:	7 mm
Corsa verticale:	7 mm

### E DATOS TÉCNICOS

Área de impresión	4 - 8 bar
Aire comprimido	preparado
Diámetro de manguito	6 - 8 mm
Carrera horizontal:	7 mm
Carrera vertical:	7 mm

Zubehör Seite 256 • Accessories Pages 256  
Accessoires Page 256 • Accessori Pagina 256  
Accesorios Página 256

## Bestellbeispiel • Ordering Information • Exemple de commande • Esempio d'ordinazione • Ejemplo de pedido

Palettenstopper **OHNE** Vorbereitung für Näherungsschalter  
(ACHTUNG: nicht nachrüstbar)

Pallet stopper **WITHOUT** preparation for proximity switch  
(ATTENTION: not retrofittable)

Stoppeur de palette **SANS** préparation pour détecteur de proximité  
(ATTENTION : ne peut pas être installé ultérieurement)

Blocca pallet **SENZA** preparazione per l'interruttore di prossimità  
(ATTENZIONE: non può essere montato a posteriori)

Retenedor de palets **SIN** preparación para detectores de proximidad  
(ATENCIÓN: no se puede posteriormente)

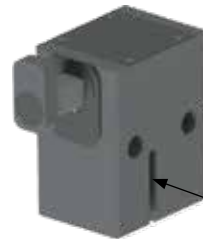
Palettenstopper **MIT** Vorbereitung für Näherungsschalter (-NV)  
(Palettenstopper enthält Magnetkolben)

Pallet stopper **WITH** preparation for proximity switch (-NV)  
(pallet stopper contains magnetic piston)

Stoppeur de palette **AVEC** préparation pour détecteur de proximité (-NV)  
(l'arrêt de palette contient un piston magnétique)

Blocca pallet **CON** preparazione per l'interruttore di prossimità (-NV)  
(il tappo del pallet contiene il pistone magnetico)

Retenedor de palets **CON** preparación para detector de proximidad (-NV)  
(el tapón de palet contiene un pistón magnético)



Sensor muss separat bestellt werden  
Sensor must be ordered separately  
Le capteur doit être commandé séparément  
Il sensore deve essere ordinato separatamente  
El sensor debe pedirse por separado

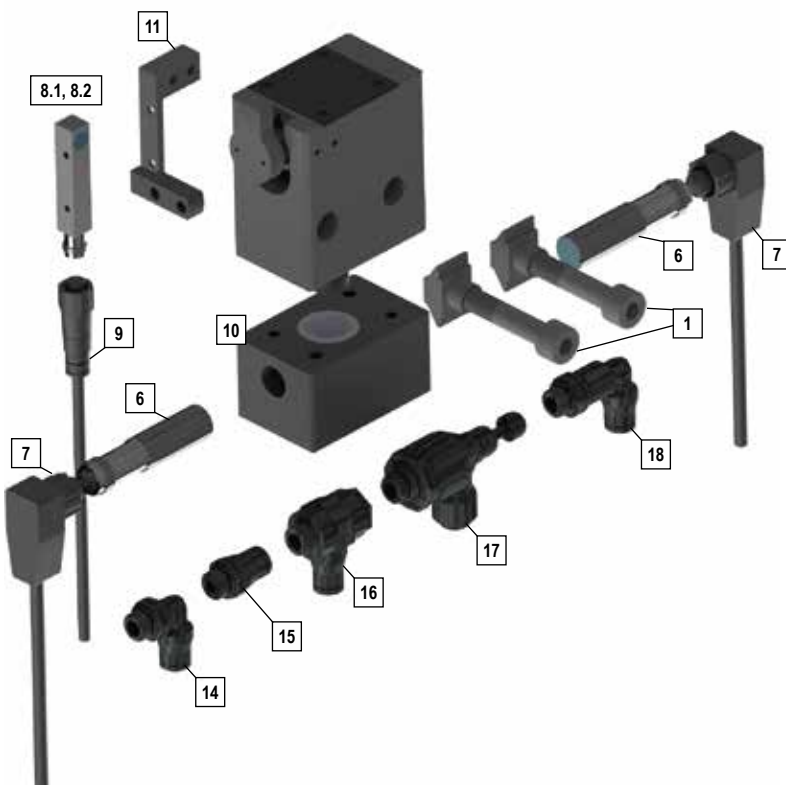
### Verfügbare Modelle / Available Models:

WPS-A 20      WPS 20  
WPS-A-60      WPS 22  
WPS 500      WPZ 32  
WPS-F 250      WPZ 40  
WPS-F 400

### Verfügbare Modelle / Available Models:

WPS-A 20-NV      WPS-F 400-NV  
WPS-A-60-NV      WPS 22-NV  
WPS 500-NV      WPZ 32-NV  
WPS-F 250-NV      WPZ 40-NV

## WPS-A 15



1	PSB-A15	Befestigungssatz • Fastening set
6	N 20	Sensor mit Stecker M12x1, induktiv • Sensor with plug, inductiv
7	KS60	Kabel mit Winkelstecker, Ø12mm Cable with angle plug, Ø12mm
8.1	N 31	Sensor, induktiv mit Stecker • Sensor, inductiv, with plug
8.2	N 30	Sensor mit Kabel 2,5m, induktiv Sensor with cable 2,5 m, inductiv
9	KS50	Kabel mit Stecker Ø8mm • Cable with plug Ø8mm
10	PSA15-15	Sensorvorbereitung WPS-A15 Sensor bracket WPS-A 15
11	PSA15-16	Sensorvorbereitung WPS-A15 Sensor bracket WPS-A 15
14	VW11/8-6	Winkelanschluß • Stud elbow G1/8 Ø6mm Schlauch • Tube
15	VGR1/8-6	Anschluß gerade • Male stud G1/8 Ø6mm Schlauch • Tube
16	VWS1/8-6	Winkelschwenkanschluß • Single banjo G1/8 Ø6mm Schlauch • Tube
17	VDR1/8-6	Zuluftdrossel • Flow control regulator G1/8 Ø6mm Schlauch • Tube
18	VWL1/8-6	Winkelanschluß, verlängert • Stud elbo, extended G1/8 Ø6mm Schlauch • Tube