

Elektrische Palettenstopper · Electric Pallet Stopper

Stoppeur de Palettes Électrique · Blocca Pallet Elettrico · Retenedor de Paletas Eléctrico



D

- **Rückstellung über Drehbewegung, kein Vertikalhub notwendig**
- Energieeffizient gegenüber Druckluft
- Kostenoptimiert
- Kolbenstange hartcoatiert: unempfindlich gegen Anhaftung z.B. Schweißen
- Temperaturbereich: +5°C bis +60°C

GB

- **Return via rotary movement, no vertical stroke necessary**
- Energy-efficient compared to compressed air
- Cost-optimized
- Piston rod hard-coated: insensitive to bonding, e.g., welding
- Temperature range: +5°C up to +60°C

F

- **Réarmement par mouvement rotatif, pas de course verticale nécessaire**
- Efficacité énergétique par rapport à l'air comprimé
- Coût optimisé
- Tige de piston en anodisé dur : insensible au colmatage, par ex. soudage
- Température: +5°C up to +60°C

I

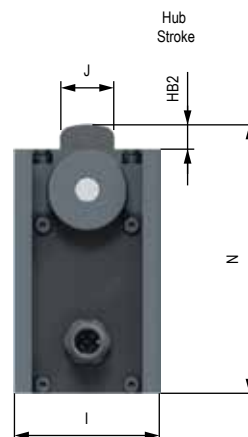
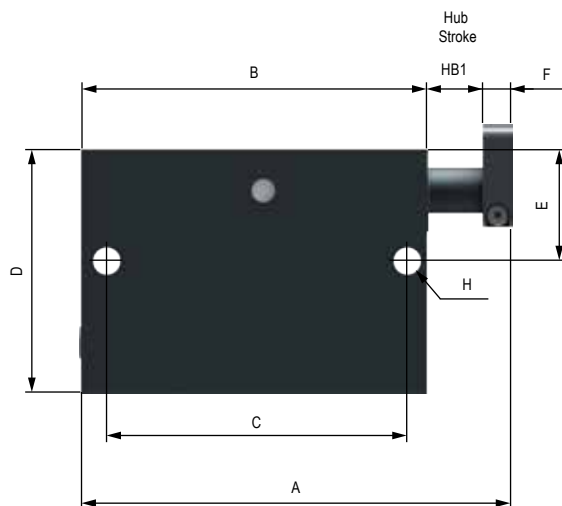
- **Ritorno tramite movimento rotatorio: non sono necessarie corse verticali**
- Efficienza energetica rispetto all'aria compressa
- Costo ottimizzato
- Asta del pistone rivestita: insensibile all'adesione, ad es. saldatura
- Temperatura: +5°C up to +60°C

E

- **Reposición mediante movimiento giratorio, no es necesario un recorrido vertical**
- Energéticamente eficiente en comparación con el aire comprimido
- Optimización de costes
- Revestimiento duro del vástago: insensible a la adherencia, p. ej., soldadura
- Temperatura: +5°C up to +60°C

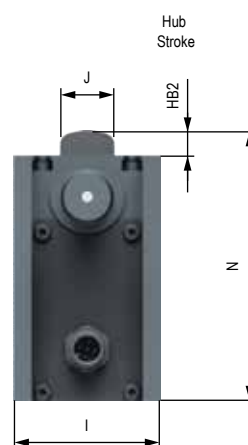
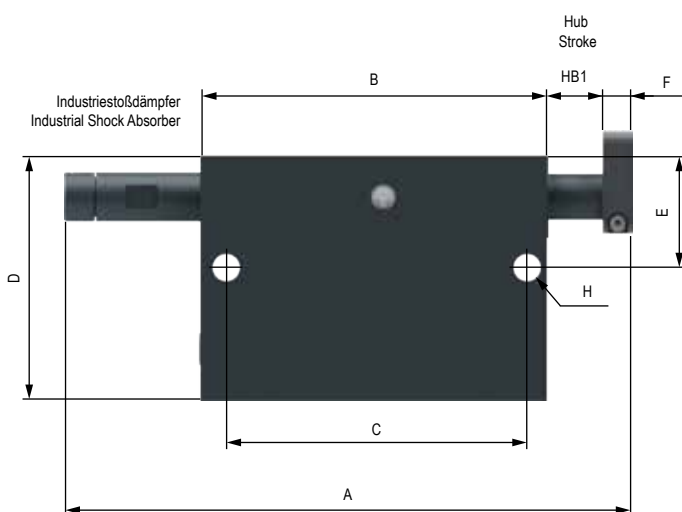
WPS-EC-50

pneumatische Dämpfung
pneumatic deceleration



WPS-EC-200

hydraulische Dämpfung
hydraulic deceleration



ANSCHLÜSSE

- Stecker M12x1, Anschlüsse achtpolig
- 1 Stecker für Aktorik / Position

CONNECTIONS

- Connecteur M12x1, raccords à huit broches
- 1 connecteur pour actionneur / position

ALLACCIAMENTI

- Connettore M12x1, collegamento a ocho polos
- 1 conector para actuador / posición

CONNECTIONS

- M12x1 connector, eight-pin connections
- 1 connector for actuator / position

CONEXIONES

- Conector M12x1, conexión de otto polos
- 1 Connettore per attuatore / posizione

ABMESSUNGEN • DIMENSIONS • DIMENSIONI • DIMENSIONES

	HB1	HB2	A	B	C	D	E	F	øH	I	J	N	Gewicht - Weight Poids - Peso Peso
	mm	mm	mm	mm	mm	mm	mm	mm	mm	mm	mm	mm	g
WPS-EC 50	17,5	8	141	113	98	80	36,5	10	8,6	48	18	88	830
WPS-EC 200	17,5	8	185,3	113	98	80	36,5	10	8,6	48	18	88	880

LEISTUNGEN • PERFORMANCE • CARATTERISTICHE TECNICHE • CARACTERÍSTICAS TÉCNICAS

Geschwindigkeit Speed • Vitesse Velocità • Velocidad	Masse Mass Masse Massa Masa (kg)	Reibung Friction Friction Attrito Fricción	Antriebskraft Propelling force Force motrice Forza motrice Fuerza motriz	6 m/min	9 m/min	12 m/min	18 m/min	24 m/min	30 m/min	36 m/min	50 m/min
				5 - 60	5 - 50	5 - 50	5 - 37	5 - 30	5 - 20	5 - 12	5 - 8
WPS-EC 50											
WPS-EC 200											