

Positionierzylinder · Positioning Cylinder

Cylindres de Positionnement · Cilindri di Posizionamento

Cilindros Posicionadores



D

- **Exaktes Positionieren und Anheben von Paletten**
- **Auswechselbare Arretierbolzen für unterschiedliche Palettenumlaufsysteme**
- Näherungsschalter für die Endlagenabfrage (optional)
- Sonderausführung: Positionierzylinder für Reinraum KL. 5 (ISO), KL. 100 (US), KL. 3 (VDI)
- RoHS konform Richtlinie 2002/95/EG

GB

- **Exact positioning and lifting of pallets**
- **Interchangeable positioning bolts for different pallet systems**
- Sensor for end position (optional)
- Special version: Positioning cylinder for clean room CL. 5 (ISO), CL. 100 (US), CL. 3 (VDI)
- RoHS compliant Directive 2002/95/EC

F

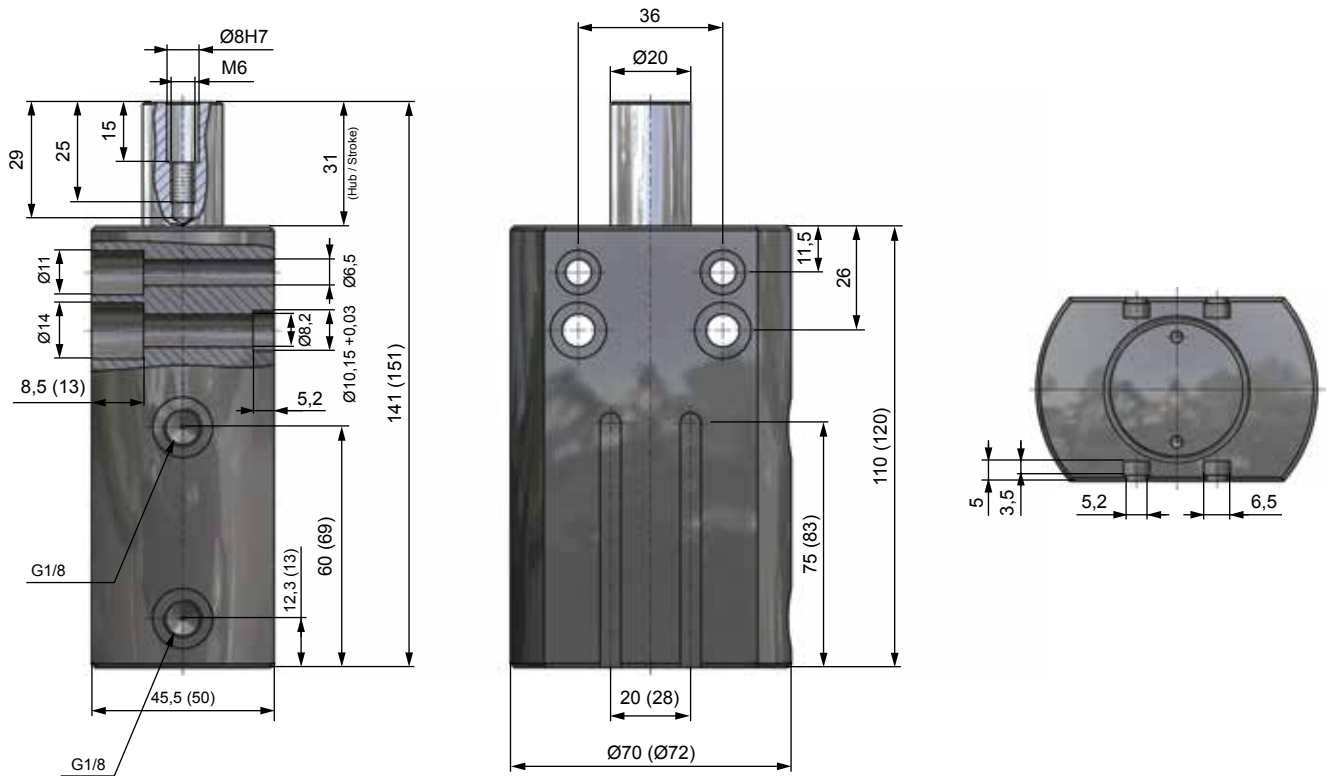
- **Positionnement et levage de précision de palettes**
- **Boulon d'arrêt interchangeable pour différents systèmes de circulation de palettes**
- Détecteur de proximité pour demande de la position finale (en option)
- Version spéciale: cylindre de positionnement pour salle blanche cL. 5 (ISO), cL. 100 (US), cL. 3 (VDI)
- RoHS compliantes Directive 2002/95/EC

I

- **Posizionamento e sollevamento esatto di pallet**
- **Perni di arresto sostituibili secondo i diversi sistemi di pallet a ricircolo**
- Sensore di prossimità per l'interrogazione di fine corsa (opzionale)
- Modello speciale: cilindro di posizionamento per ambienti ristretti KI. 5 (ISO), KI. 100 (US), KI. 3 (VDI)
- RoHS complianta Direttiva 2002/95/EC

E

- **Posicionamiento exacto y elevación de paletas**
- **Pernos de fijación intercambiables para diferentes sistemas de circulante de paletas**
- Interruptor de proximidad para consulta de posición final (opcional)
- Versión especial: cilindro posicionador para salas limpias CL. 5 (ISO), CL. 100 (US), CL. 3 (VDI)
- RoHS y que cumplan Directiva 2002/95/CE



KOLBENKRÄFTE • PISTON FORCES • FORCES DU PISTON • PISTONE FORZE • FUERZAS DEL PISTÓN

Betriebsdruck / Working pressure(bar)	4	5	6	7	8
eingefahren / retract (WPZ 32 / 40)	200 N / 380 N	250 / 475 N	295 N / 656 N	345 N / 660 N	395 N / 755 N
ausgefahren / extend (WPZ 32 / 40)	320 N / 505 N	400 N / 630 N	485 N / 755 N	565 N / 880 N	645 N / 1010 N

D TECHNISCHE DATEN

Druckbereich	4 - 8 bar
Luftanschluß	G1/8
Druckluft	aufbereitet
Schlauchdurchmesser	6 - 8 mm
Gewicht	WPZ 32: 0,9 kg, WPZ40: 1,0 kg

GB SPECIFICATIONS

Working Pressure	4 - 8 bar
Air connection	G1/8
Compressed Air	treated
Tube Diameter	6 - 8 mm
Weight	WPZ 32: 0,9 kg, WPZ40: 1,0 kg

F DONNÉES TECHNIQUES

Pression de service	4 - 8 bar
Raccordements d'air	G1/8
Air comprimé	conditionné
Diamètre du tube	6 - 8 mm
Poids	WPZ 32: 0,9 kg, WPZ40: 1,0 kg

I DATI TECNICI

Range pressione	4 - 8 bar
Attacchi per aria	G1/8
Aria compressa	trattata
Diametro del tubo	6 - 8 mm
Peso	WPZ 32: 0,9 kg, WPZ40: 1,0 kg

E DATOS TÉCNICOS

Área de impresión	4 - 8 bar
Conexiones de aire	G1/8
Aire comprimido	preparado
Diámetro de manguito	6 - 8 mm
Peso	WPZ 32: 0,9 kg, WPZ40: 1,0 kg

Zubehör Seite 260 • Accessories Pages 260
 Accessoires Page 260 • Accessori Pagina 260
 Accesorios Página 260

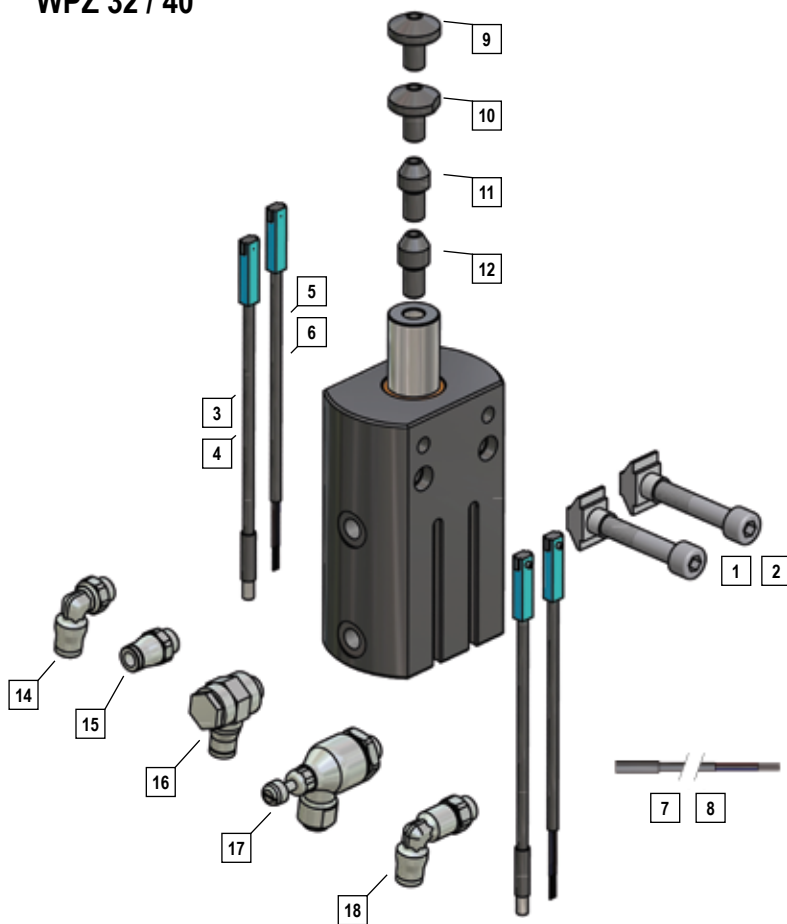
Bestellhinweis Näherungsschalter

Standardausführung: ohne Näherungsschaltervorbereitung (z.B. WPZ-32)
 "NV" Ausführung: mit Vorbereitung für Näherungsschalter (z.B. WPZ-32-NV)

Ordering information proximity switch

Standard version: without preparation for proximity switch (e.g. WPZ-32)
 "NV" Version: with preparation for proximity switch (e.g. WPZ-32-NV)

WPZ 32 / 40



1	PZB32	Befestigungssatz • Fastening set WPZ 32
2	PZB40	Befestigungssatz • Fastening set WPZ 40
3	N 10	Sensor, elektronischer Reed-Schalter, 2,5 m Kabel Sensor, electric reed switch, 2,5 m cable
4	N 11	Sensor, elektronischer Reed-Schalter, 5 m Kabel Sensor, electric reed switch, 5 m cable
5	N 15	Sensor mit Stecker, elektr. Reed-Schalter, Ø 8mm, 0,3 m Kabel Sensor with plug, electric reed switch, Ø 8mm, 0,3 m cable
6	N 16	Sensor mit Rändelstecker, Ø 8mm, elektr. Reed-Schalter, 0,3 m Kabel Sensor with knurled nut, Ø 8mm electric reed switch, 0,3 m cable
7	KS 25	Kabel mit Stecker 2,5 m, Ø 8mm Cable with plug 2,5 m, Ø 8mm
8	KS 50	Kabel mit Stecker 5 m, Ø 8mm Cable with plug 5 m, Ø 8mm
9	PB10	Positionierbolzen • Positionierbolzen PB10
10	PB11	Positionierbolzen • Positionierbolzen PB11
11	PB12	Positionierbolzen • Positionierbolzen PB12
12	PB13	Positionierbolzen • Positionierbolzen PB13
14	VW1/8-6	G1/8-6 Winkelanschluß • Stud elbow
14	VW1/8-8	G1/8-8 Winkelanschluß • Stud elbow
15	VGR1/8-6	G1/8-6 Anschluß gerade • Male stud
15	VGR1/8-8	G1/8-8 Anschluß gerade • Male stud
16	VWS1/8-6	G1/8-6 Winkelschwenkanschluß • Single banjo
16	VWS1/8-8	G1/8-8 Winkelschwenkanschluß • Single banjo
17	VDR1/8-6	G1/8-6 Zuluftdrossel • Flow control regulator
17	VDR1/8-8	G1/8-8 Zuluftdrossel • Flow control regulator
18	VWL1/8-6	G1/8-6 Winkelanschluß, verlängert • Stud elbo, extended
18	VWL1/8-8	G1/8-8 Winkelanschluß, verlängert • Stud elbo, extended