

# Rotationsdämpfer mit hohem Drehmoment (360°)

## Rotary Dampers high-torque range (360°)

Amortisseurs Rotatifs avec couple de rotation élevé (360°)

Ammortizzatore rotante con elevata coppia (360°)

Amortiguadores rotativos de par elevado (360°)



### D

**Kontrollierte Dämpfung bei kontinuierlichen Drehbewegungen**

**Hohe Drehmomente bis zu 110 Nm**

**Dämpfung rechtsdrehend oder linksdrehend, einstellbar**

Material Aluminium, Stahl  
 Temperaturbereich -10°C - +60°C  
 RoHS konform Richtlinie 2002/95/EG

### GB

**Controlled damping with continuous rotary movements**

**High torques up to 110 Nm**

**Damping clockwise or counter-clockwise, adjustable**

Material Aluminium, Steel  
 Temperature -10°C - +60°C  
 RoHS compliant Directive 2002/95/EC

### F

**Amortissement contrôlé lors de mouvements rotatifs continu**

**Couples de rotation élevés jusqu'à 110 Nm**

**Amortissement rotation vers la droite ou la gauche, réglable**

Matière Aluminium, Acier  
 Températures -10°C - +60°C  
 RoHS compliantes Directive 2002/95/EC

### I

**Ammortizzazione controllata in rotazione continuo**

**Elevate coppie fino a 110 Nm**

**Ammortizzazione verso sinistra o destra, regolabile**

Materiale Alluminio, Acciaio  
 Temperatura -10°C - +60°C  
 RoHS complianti Direttiva 2002/95/EC

### E

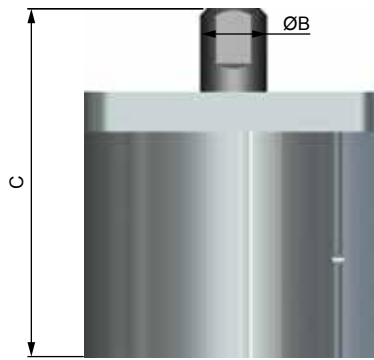
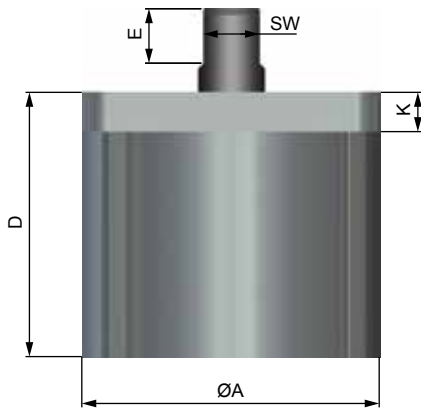
**Amortiguación controlada de los movimientos rotativo continuo**

**Pares elevados de hasta 110 Nm**

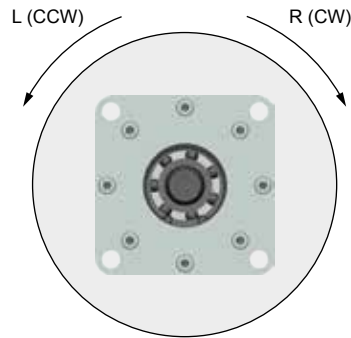
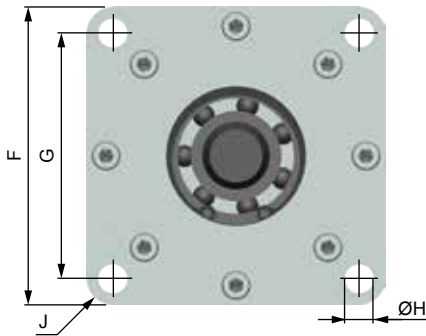
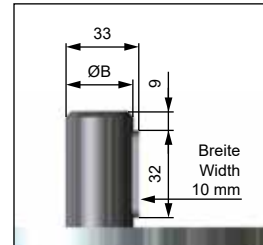
**Amortiguación dextrógiro o levógiro, regulable**

Material Aluminio, Acero  
 Temperaturas -10°C - +60°C  
 RoHS y que cumplan Directiva 2002/95/CE

# WRD-HK 3515 / 5550 / 10060



## WRD-HK 10060



R (CW)*	L (CCW)*	M* max. (Nm)	M* min. (Nm)	M* Rücklauf L/R M* Reverse Running L/R	Drehzahl Rotational speed Nombre de tours Velocità di rotazione Velocidad de rotación	Material Material Matière Materiale Material	Gewicht Weight Poids Peso Peso
WRD-HK 3515-R	WRD-HK 3515-L	8	1	0,5 - 1,0	30 U/min (rpm) max.	Aluminium / Stahl Aluminum / Steel Aluminium / Acier Alluminio / Acciaio Aluminio / Acero	270 g
WRD-HK 5550-R	WRD-HK 5550-L	40	5	1,0 - 3,0			1950 g
WRD-HK 10060-R	WRD-HK 10060-L	110	10	5,0 - 7,0			7400 g

	ØA	ØB	C	D	E	F	G	ØH	J	K	SW
WRD-HK 3515	45	10 f7	60	45	10	47	38	5,5	2,5	10	8
WRD-HK 5550	90	20 f7	105	80	16,5	90	74	8,5	8,0	12	17
WRD-HK 10060	150	30 f7	160	110	-	150	126	13	10	20	-

\* R (CW): Rechtsdrehend • Clockwise • Sens horaire • Senso orario • Dextrógiro  
 L (CCW): Linksdrehend • Counter-clockwise • Sens anti-horaire • Senso antiorario • Levógiro  
 M: Drehmoment • Torque • Couple • Coppia • Par